

# MEBLE, CIĄGI WYDAWCZE, URZĄDZENIA ZE STALI NIERDZEWNEJ

kwiecień 2023



**Polska produkcja,**  
europejska jakość



**>7500 produktów**  
w ciągłej sprzedaży



**20 000**  
miejsc paletowych



**ponad 500**  
pracowników



**98% dostępności**  
produktów

## Od 30 lat wspieramy biznesy gastronomiczne naszych klientów,

bo ich powodzenie jest naszym sukcesem. Stanowimy zespół specjalistów w wielu dziedzinach – projektantów technologii gastronomicznych, profesjonalnych sprzedawców, którzy są także doradcami produktowymi, ekspertów kulinarnych, monterów i serwisantów.

Mamy biznesowe podejście do gastronomii i rozumiemy potrzebę sukcesu, dlatego nie tylko doradzamy, ale też wspieramy, współpracujemy i przede wszystkim budujemy partnerskie relacje z naszymi klientami. Wskazujemy najlepsze rozwiązania, proponujemy najbardziej niezawodny sprzęt i dbamy o to, żeby zapewnić bezpieczeństwo klientom od momentu pojawienia się pomysłu na działalność do sukcesu w prowadzeniu gastronomii.

**Gastronomia to nasza pasja.** We współpracy z najlepszymi specjalistami produkujemy urządzenia gastronomiczne oraz dobieramy produkty renomowanych producentów światowych. Mamy wieloletnie doświadczenie w branży gastronomicznej oraz wiedzę, którą chętnie się dzielimy.



Jesteśmy liderem rynku środkowoeuropejskiego w naszej branży. Nasza firma to największe przedsiębiorstwo w branży HoReCa na rynku lokalnym. Zatrudniamy ponad 500 specjalistów w biurze w Warszawie oraz w fabryce w Radomiu.



**POLSKA  
PRODUKCJA**

**Nowoczesna Fabryka Urządzeń  
Gastronomicznych  
w Radomiu.**

W 2008 uruchomiliśmy w Radomiu fabrykę urządzeń i akcesoriów gastronomicznych. Od 2020 roku cała produkcja realizowana jest już we własnej, nowoczesnej hali.

W fabryce w Radomiu produkujemy meble gastronomiczne ze stali nierdzewnej 24h i na zamówienie, zmywarki gastronomiczne, ciągi grzewcze, ciągi wydawcze oraz drobny sprzęt nastawny.

Jako jedyni w kraju produkujemy akcesoria gastronomiczne z tworzyw sztucznych, między innymi kosze do zmywarek i deski gastronomiczne.

Sukcesywnie rozwijamy ofertę o kolejne produkty z tej grupy.

Jako lider rynkowy, wprowadziliśmy innowacyjne, proekologiczne rozwiązania w produkcji mebli ze stali nierdzewnej. Ten proces rozszerzamy sukcesywnie na inne produkowane urządzenia.

Nad rozwojem i jakością naszej oferty stale pracuje własny zespół konstruktorów oraz sprawnie działające centrum badawczo-rozwojowe.







## NOWOCZESNE CENTRUM LOGISTYCZNE STALGAST

W 2018 roku uruchomiliśmy najnowocześniejsze w branży Centrum Logistyczne, w którym z wykorzystaniem najnowszych procesów i technologii organizowana jest dystrybucja do odbiorców krajowych i zagranicznych

- 20 000 miejsc paletowych
- Wysyłka towaru w dniu zamówienia
- Ponad 7500 dostępnych produktów
- 10 ramp



### Wspieramy naszych Klientów na każdym etapie inwestycji



biuro projektów



serwis



porady ekspertów



salony partnerskie  
i punkty sprzedaży

### Na rynku krajowym działamy poprzez blisko 500 dystrybutorów – Partnerów Handlowych.

Dzięki unikatowemu programowi Stalgast - Salony Partnerskie i Punkty Sprzedaży, klienci mogą zapoznać się bezpośrednio z ofertą Stalgast, również zamówić lub zakupić na miejscu wybrane produkty i akcesoria.



### WSPÓŁPRACUJEMY Z 200 ODBIORCAMI W 45 KRAJACH



więcej na: [stalgastr.com](http://stalgastr.com)

# 4 atuty nowego rozwiązania produkcji mebli ze stali nierdzewnej

- Zapewnienie szybkiej i wygodnej obsługi każdej inwestycji dzięki maksymalnemu skróceniu czasu rozpakowania mebli i redukcji kosztów montażu.
- Eliminowanie ryzyka uszkodzeń produktów podczas transportu, składowania i dystrybucji poprzez zastosowanie opakowań przygotowanych na podstawie statystycznej analizy przyczyn występowania szkód transportowych.
- Stosowanie najwyższej jakości materiałów w procesach produkcyjnych, wykluczających możliwość „maskowania” wad ukrytych pod folią techniczną.
- Działanie proekologiczne eliminujące folię techniczną pokrytą klejem z procesu produkcji na rzecz folii typu „stretch” i ekologicznego kartonu, zastosowanych podczas pakowania.



Innowacyjny  
projekt  
produkcji mebli  
gastronomicznych  
eliminujący folię  
techniczną



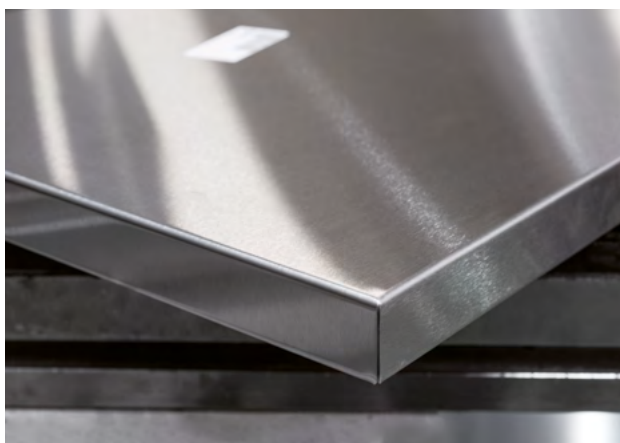
- Firma **Stalgast Radom** stosuje unikatowy, innowacyjny, proekologiczny proces produkcji mebli ze stali nierdzewnej.



- Modyfikacja ta wiąże się z zastosowaniem zaawansowanych technologii, najnowszego parku maszynowego oraz najstaranniejszych procedur kontroli jakości.



- Firma wyznacza nowe standardy jakościowe, w trosce o wygodę odbiorców i ekologię eliminując z procesu produkcyjnego folię techniczną.





- Wszystkie produkty firmy Stalgast, należące do kategorii mebli ze stali nierdzewnej są pakowane podwójnie w wytrzymałą folię typu „stretch” oraz protektory – kątowniki z tektury pięciowarstwowej zabezpieczające krawędzie blatu.

Produkt najwyższej jakości z innowacyjnej linii produkcyjnej **Stalgast Radom**



Produkt zabezpieczony warstwą folii typu „stretch”



Produkt zabezpieczony dwiema warstwami folii typu „stretch” i kartonowymi protektorami



# CHARAKTERYSTYKA NASZYCH MEBLI

WSZYSTKIE NASZE WYROBY W ZALEŻNOŚCI OD GRUPY PRODUKTOWEJ PRODUKOWANE SĄ ZE STALI FERRYTYCZNEJ I/LUB AUSTENITYCZNEJ. WYKONANE SĄ W MONOLITYCZNEJ KONSTRUKCJI SPAWANEJ, ZGRZEWANEJ LUB SKRĘCANEJ, ODPOWIEDNIO DLA DANEGO WYROBU. WSZYSTKIE MEBLE WYPOSAŻONE SĄ W STOPKI REGULOWANE ORAZ POSIADAJĄ OCHRONNY BOLEC EKWIPOTENCJALNY.



## STOŁY, ZLEWOZMYWAKI, BASENY (PRZYŚCIENNE)

- posiadają w standardzie rant tylny



## BLATY STOŁÓW

- wykonane ze stali nierdzewnej
- wzmocnione od spodu płytą podwójnie laminowaną
- obrzeże płyty z tyłu osłonięte profilem ze stali nierdzewnej



## NOGI STOŁÓW

- wykonane są z profili kwadratowych
- stopki regulowane w zakresie od +25 mm do -5 mm



## PODSTAWY STOŁÓW

- usztywnione w górnej części metalową ramką lub profilem kwadratowym
- prześwit między posadzką, a dolną krawędzią profilu, półki lub spodem mebla



## DRZWI

- wykonane z dwóch warstw blachy w formie puszek usztywnionej
- wyposażone w zatrzask magnetyczny
- wyposażone we wpuszczany uchwyt (rączkę) z ABS



## DRZWI SUWANE

- zawieszane w korpusie na prowadnicy ze stali nierdzewnej i przesuwane za pomocą rolek
- w dolnej części prowadzone na kostce ułatwiającej prosty demontaż drzwi



## REGAŁY

- półki regałów wzmocnione przez zagięcie krawędzi do środka oraz metalowymi profilami (typu omega)
- maksymalne równomierne obciążenie półek do 70 kg/m<sup>2</sup>
- stopki regulowane w zakresie od +25 mm do -5 mm
- nogi wykonane z profili kwadratowych lub kątowników



## SZAFY

- korpusy szaf wykonane ze stali nierdzewnej
- nogi szaf z profili kwadratowych
- półki szaf wzmocnione przez zagięcie krawędzi do środka oraz metalowymi profilami (typu omega)



## SZUFLADY

- wykonane ze stali nierdzewnej
- prowadnice wykonane ze stali ocynkowanej, trzyczęściowe, kulkowe, umożliwiające pełen wysuw szuflady
- montaż i demontaż prowadnic z korpusu szafki możliwy bez użycia narzędzi
- panel przedni szuflady wykonany z dwóch warstw blachy
- maksymalne obciążenie do 25 kg
- wyposażone we wpuszczany uchwyt (rączkę) z ABS



## BLATY STOŁÓW ZE ZLEWAMI

- obniżone po obwodzie w stosunku do górnej krawędzi blatu
- wzmocnione metalowymi profilami (typu omega).
- wyposażone w niezaślepiony otwór pod baterię o średnicy 33 mm



## KOMORY ZLEWÓW

- wykonane ze stali nierdzewnej
- wyposażone otwór pod syfon



## BASENY

- wykonane ze stali nierdzewnej
- wyposażone w niezaślepiony otwór pod baterię o średnicy 33 mm



## WÓZKI

- konstrukcja spawana
- wymiary uwzględniają obrys zewnętrzny wózka

MEBLE

15-144

01 STOŁY DO PRACY



15-34

02 STOŁY ZE ZLEWEM



35-78

03 STOŁY Z BASENEM



79-82

04 UMYWALKI



83-86

05 SZAFY



87-94

06 SZAFKI



95-97

07 PÓŁKI



98-102

08 REGAŁY



103-107

09 NADSTAWKI



108-110

10 PODSTAWY



111-112

11 KOSZE



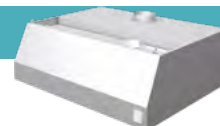
113-114

12 WÓZKI



115-119

13 OKAPY



120-133

14 STOŁY GRZEWCZE



134-136

15 NADSTAWKI GRZEWCZE



137-139

16 BEMARY



140-144

CIĄGI WYDAWCZE 145-215

17 ZABUDOWA SZKIELETOWA

147-164



18 ZABUDOWA KORPUSOWA

165-187



19 ELEMENTY DO ZABUDOWY

187-198

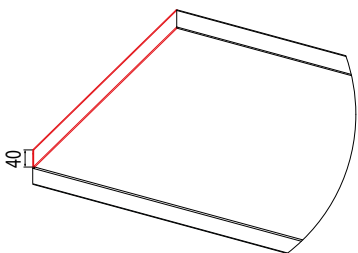
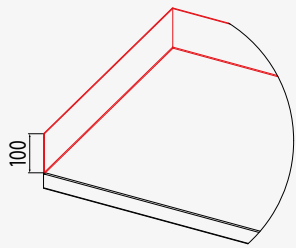
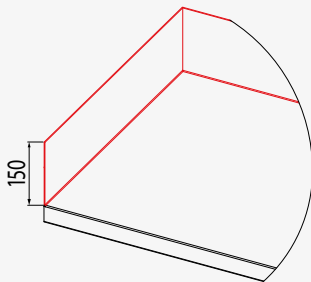
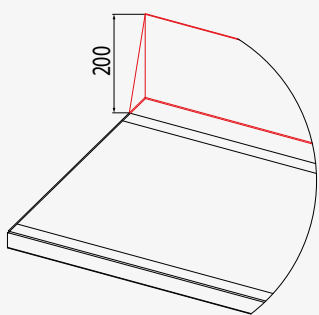


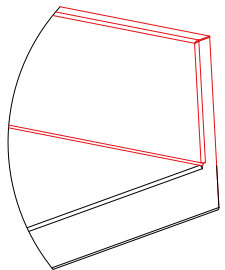
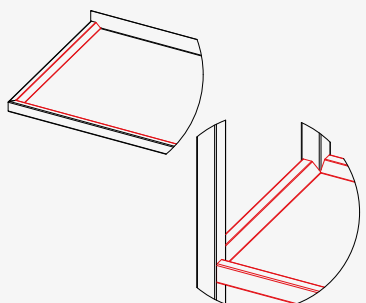
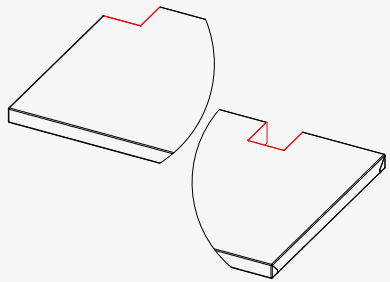
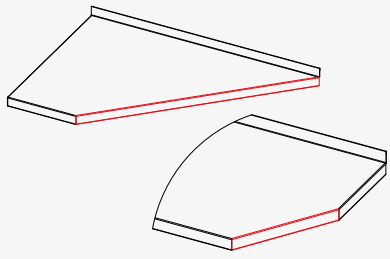
20 WYPOSAŻENIE DODATKOWE

199-215

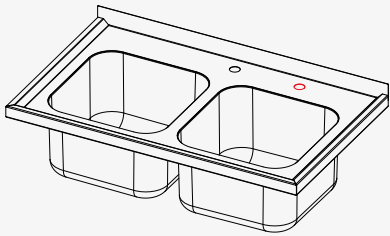
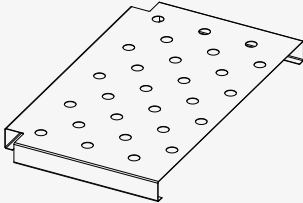
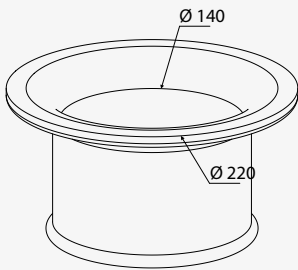
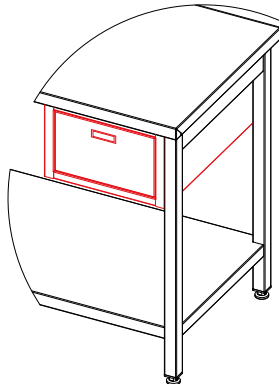
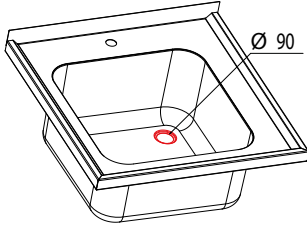
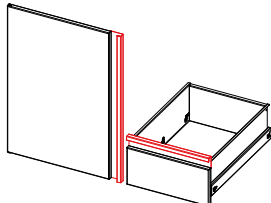
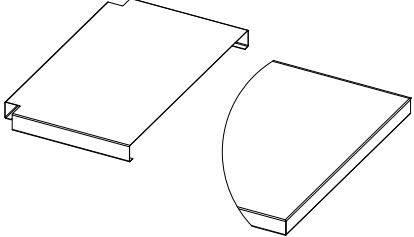
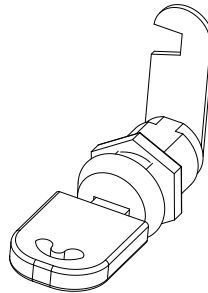




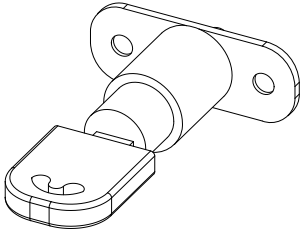
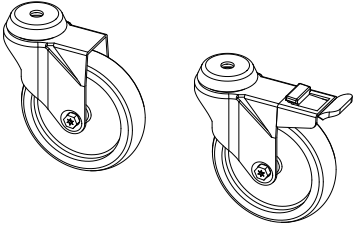
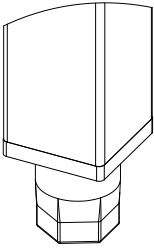
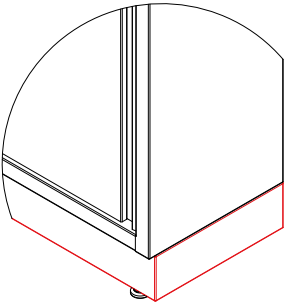
Opis	Cena netto	Rysunek
rant boczny h = 40 mm szt.	140,-	
rant h = 100 mm szt.	255,-	
rant h = 150 mm szt.	255,-	
rant h = 200 mm szt. (dotyczy stołów załadowniczych i wyładowniczych)	255,-	

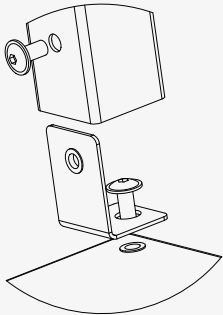
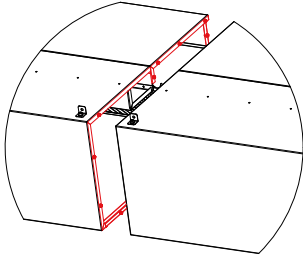
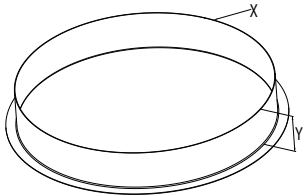
Opis	Cena netto	Rysunek
rant puszkowy h = 100x15 mm szt.	255,-	
zagłębienie blatu lub półki na całej powierzchni	310,-	
wycięcie w blacie przystającym <b>NT</b>	325,-	
ścięcie blatu przystającego <b>NT</b>	325,-	

Opis	Cena netto	Rysunek	Opis	Cena netto	Rysunek
<p>kapinos 1mb</p> <p><b>NT</b></p>	150,-		<p>odsunięcie nogi (2 szt.)</p>	145,-	
<p>łączenie blatów „na włos”</p> <p><b>NT</b></p>	630,-		<p>dodatkowa noga szt.</p>	145,-	
<p>licowanie boku w stoł korpusowym szt.</p>	175,-		<p>dodatkowa komora</p> <p>400x400x250 mm 500x500x250 mm 400x500x250 mm 340x400x200 mm</p>	715,-	
<p>licowanie tylnej ściany</p>	325,-		<p>maskownica komory zlewu h=300 1mb</p>	260,-	

Opis	Cena netto	Rysunek	Opis	Cena netto	Rysunek
<p>dodatkowy otwór pod baterię</p>	<p>45,-</p>		<p>perforacja półki lub blatu</p>	<p>145,-</p>	
<p>otwór na odpadki z gumowym pierścieniem</p>	<p>325,-</p>		<p>dodatkowa szuflada</p>	<p>750,-</p>	
<p>wycięcie otworu pod młynek</p>	<p>145,-</p>		<p>uchwyt drzwi i szuflad z poszycia szt.</p>	<p>145,-</p>	
<p>dodatkowa półka 1 mb</p>	<p>400,-</p>		<p>zamek do drzwi skrzydłowych i szuflad w komplecie dwa klucze</p>	<p>175,-</p>	



Opis	Cena netto	Rysunek
zamek do drzwi suwanych w komplecie dwa klucze	175,-	
komplet kółek Ø = 100 mm	715,-	
stopka stalowa 1 szt.	55,-	
cokół przypodłogowy 1mb h = 150 mm	250,-	

Opis	Cena netto	Rysunek
mocowanie nadstawki do stołu	145,-	
dzielenie okapu	410,-	
króciec niestandardowy	310,-	

# Biuro projektów Stalgast



Planujesz uruchomić lokal gastronomiczny i potrzebujesz projektu technologii zaplecza gastronomicznego?

**Skontaktuj się z nami!**



## Dopasujemy projekt do Twoich potrzeb

Każdy projekt wykonujemy z uwzględnieniem indywidualnych potrzeb klienta, biorąc pod uwagę:

- rodzaj prowadzonej działalności
- wielkość i charakter lokalu
- obowiązujące przepisy sanitarno-higieniczne, BHP i podstawowe wytyczne HACCP.



## Dobierzemy urządzenia dla Ciebie

Oferowane przez nas urządzenia oraz proponowane technologie pozwolą na efektywne wykorzystanie powierzchni zaplecza gastronomicznego na rzecz stworzenia jak największej sali konsumenckiej. Dobierając wspólnie wyposażenie zaplecza gastronomicznego tworzymy rozwiązania zapewniające optymalne koszty eksploatacji.



## Zaoszczędzimy Twój czas

Przekażemy Państwu projekt i wszystkie wymagane zatwierdzenia:

- Sanepid
- BHP
- oraz na życzenie PPOŻ.



**Skontaktuj się z nami:**

@ [projekt@stalgast.com](mailto:projekt@stalgast.com)

☎ 801 40 50 63

Pełną ofertę znajdą Państwo na naszej stronie: [www.stalgast.com](http://www.stalgast.com)

nazwa na pasku  
określa grupę

## Objaśnienie opisu produktów



określa podgrupę

nazwa wyrobu

**004**

**STÓŁ PRZYŚCIENNY Z PÓŁKĄ**  
H = 850 MM

- stół skręcany do samodzielnego montażu
- nogi oraz półka łączona za pomocą śrub
- meble wysyłane w formie rozłożonej
- podwieszana szuflada do samodzielnego montażu

opis wyrobu

produkt

## Tabele

**98 004 6 040**  
**98** - określa asortyment - meble  
**004** - określa podgrupę - stół przyścienny z półką  
**6** - określa D (głębokość) mebla - 600 mm  
**040** - określa W (szerokość) mebla - 400 mm

**UWAGA!**

W meblach skręcanych istnieje możliwość wykonania wyrobów w wersji spawanej. Wówczas do numeru katalogowego należy dopisać: \_\_\_\_\_**S**.  
 np.: **98 004 6 040 S** - stół przyścienny z półką 400x600x850 mm spawany

Nr kat.	W mm	D mm	Cena netto
980046040	400	600	975,-
980046050	500		1060,-
980046060	600		1134,-
980046070	700		1219,-
980046080	800		1314,-
980046090	900		1399,-
980046100	1000		1484,-
980046110	1100		1579,-
980046120	1200		1654,-
980046130	1300		1728,-
980046140	1400	1813,-	
980046150	1500	1919,-	
980046160	1600	2003,-	
980046170	1700	2088,-	
980046180	1800	2152,-	
980046190	1900	2237,-	

szerokość

głębokość

Nr kat.	W mm	D mm	Cena netto
980047040	400	700	1028,-
980047050	500		1124,-
980047060	600		1198,-
980047070	700		1314,-
980047080	800		1410,-
980047090	900		1495,-
980047100	1000		1590,-
980047110	1100		1685,-
980047120	1200		1781,-
980047130	1300		1887,-
980047140	1400	1961,-	
980047150	1500	2056,-	
980047160	1600	2141,-	
980047170	1700	2237,-	
980047180	1800	2353,-	
980047190	1900	2449,-	





 **stalgast**

**STOŁY DO PRACY**

## 001

### STÓŁ PRZYŚCIENNY BEZ PÓŁKI

H = 850 MM

- stół skręcany do samodzielnego montażu
- nogi łączone za pomocą śrub
- meble wysyłane w formie rozłożonej
- podwieszana szuflada do samodzielnego montażu

### SZUFLADA PODWIESZANA

H = 260 MM

- do stołów od W ≥ 600
- 9 8 232 4 041 do stołów o D=600
- 9 8 232 5 041 do stołów o D=700



Nr kat.	W mm	D mm	Cena netto
982324041	410	480	668,-
982325041	410	580	710,-

Nr kat.	W mm	D mm	Cena netto
980016040	400		880,-
980016050	500		922,-
980016060	600		996,-
980016070	700		1060,-
980016080	800		1124,-
980016090	900		1187,-
980016100	1000		1230,-
980016110	1100	600	1336,-
980016120	1200		1399,-
980016130	1300		1452,-
980016140	1400		1537,-
980016150	1500		1590,-
980016160	1600		1654,-
980016170	1700		1717,-
980016180	1800		1781,-
980016190	1900		1855,-

Nr kat.	W mm	D mm	Cena netto
980017040	400		901,-
980017050	500		975,-
980017060	600		1039,-
980017070	700		1124,-
980017080	800		1187,-
980017090	900		1230,-
980017100	1000		1336,-
980017110	1100	700	1410,-
980017120	1200		1484,-
980017130	1300		1548,-
980017140	1400		1611,-
980017150	1500		1685,-
980017160	1600		1749,-
980017170	1700		1844,-
980017180	1800		1919,-
980017190	1900		1993,-



## 002

### STÓŁ PRZYŚCIENNY BEZ PÓŁKI

H = 850 MM

- stół spawany
- podwieszana szuflada do samodzielnego montażu

### SZUFLADA PODWIESZANA

H = 260 MM

- do stołów od W ≥ 600
- 9 8 232 4 041 do stołów o D=600
- 9 8 232 5 041 do stołów o D=700



Nr kat.	W mm	D mm	Cena netto
982324041	410	480	668,-
982325041	410	580	710,-

Nr kat.	W mm	D mm	Cena netto
980026040	400		922,-
980026050	500		996,-
980026060	600		1060,-
980026070	700		1124,-
980026080	800		1187,-
980026090	900		1230,-
980026100	1000		1336,-
980026110	1100	600	1399,-
980026120	1200		1473,-
980026130	1300		1537,-
980026140	1400		1611,-
980026150	1500		1675,-
980026160	1600		1738,-
980026170	1700		1813,-
980026180	1800		1887,-
980026190	1900		1950,-

Nr kat.	W mm	D mm	Cena netto
980027040	400		943,-
980027050	500		1028,-
980027060	600		1102,-
980027070	700		1187,-
980027080	800		1230,-
980027090	900		1346,-
980027100	1000		1410,-
980027110	1100	700	1484,-
980027120	1200		1558,-
980027130	1300		1632,-
980027140	1400		1707,-
980027150	1500		1781,-
980027160	1600		1855,-
980027170	1700		1940,-
980027180	1800		2014,-
980027190	1900		2099,-



## 003

### STÓŁ PRZYŚCIENNY BEZ PÓŁKI

H = 850 MM

- stół spawany
- podwieszana szuflada do samodzielnego montażu

### SZUFLADA PODWIESZANA

H = 260 MM

- 9 8 232 4 041 do stołów o D=600
- 9 8 232 5 041 do stołów o D=700



Nr kat.	W mm	D mm	Cena netto
982324041	410	480	668,-
982325041	410	580	710,-

Nr kat.	W mm	D mm	Cena netto
980036200	2000		2385,-
980036210	2100		2459,-
980036220	2200		2512,-
980036230	2300		2597,-
980036240	2400	600	2661,-
980036250	2500		2735,-
980036260	2600		2809,-
980036270	2700		2883,-
980036280	2800		2947,-

Nr kat.	W mm	D mm	Cena netto
980037200	2000		2533,-
980037210	2100		2608,-
980037220	2200		2682,-
980037230	2300		2756,-
980037240	2400	700	2841,-
980037250	2500		2926,-
980037260	2600		3010,-
980037270	2700		3063,-
980037280	2800		3148,-



**004**
**STÓŁ PRZYŚCIENNY Z PÓŁKĄ**

H = 850 MM

- stół skręcany do samodzielnego montażu
- nogi oraz półka łączona za pomocą śrub
- meble wysyłane w formie rozłożonej
- podwieszana szuflada do samodzielnego montażu

**SZUFLADA PODWIESZANA**

H = 260 MM

- do stołów od W ≥ 600
- 9 8 232 4 041 do stołów o D=600
- 9 8 232 5 041 do stołów o D=700

Nr kat.	W mm	D mm	Cena netto
982324041	410	480	668,-
982325041	410	580	710,-



Nr kat.	W mm	D mm	Cena netto
980046040	400	600	975,-
980046050	500		1060,-
980046060	600		1134,-
980046070	700		1219,-
980046080	800		1314,-
980046090	900		1399,-
980046100	1000		1484,-
980046110	1100		1579,-
980046120	1200		1654,-
980046130	1300		1728,-
980046140	1400		1813,-
980046150	1500		1919,-
980046160	1600		2003,-
980046170	1700		2088,-
980046180	1800		2152,-
980046190	1900		2237,-

Nr kat.	W mm	D mm	Cena netto
980047040	400	700	1028,-
980047050	500		1124,-
980047060	600		1198,-
980047070	700		1314,-
980047080	800		1410,-
980047090	900		1495,-
980047100	1000		1590,-
980047110	1100		1685,-
980047120	1200		1781,-
980047130	1300		1887,-
980047140	1400		1961,-
980047150	1500		2056,-
980047160	1600		2141,-
980047170	1700		2237,-
980047180	1800		2353,-
980047190	1900		2449,-


**005**
**STÓŁ PRZYŚCIENNY Z PÓŁKĄ**

H = 850 MM

- stół spawany
- podwieszana szuflada do samodzielnego montażu

**SZUFLADA PODWIESZANA**

H = 260 MM

- 9 8 232 4 041 do stołów o D=600
- 9 8 232 5 041 do stołów o D=700

Nr kat.	W mm	D mm	Cena netto
982324041	410	480	668,-
982325041	410	580	710,-



Nr kat.	W mm	D mm	Cena netto
980056200	2000	600	2597,-
980056210	2100		2661,-
980056220	2200		2756,-
980056230	2300		2841,-
980056240	2400		2947,-
980056250	2500		3032,-
980056260	2600		3116,-
980056270	2700		3201,-
980056280	2800		3275,-

Nr kat.	W mm	D mm	Cena netto
980057200	2000	700	2767,-
980057210	2100		2883,-
980057220	2200		3000,-
980057230	2300		3063,-
980057240	2400		3159,-
980057250	2500		3254,-
980057260	2600		3339,-
980057270	2700		3466,-
980057280	2800		3551,-


**006**
**STÓŁ PRZYŚCIENNY Z DWOMA PÓŁKAMI**

H = 850 MM

- stół skręcany do samodzielnego montażu
- nogi oraz półki łączone za pomocą śrub
- meble wysyłane w formie rozłożonej

Nr kat.	W mm	D mm	Cena netto
980066040	400	600	1092,-
980066050	500		1198,-
980066060	600		1336,-
980066070	700		1452,-
980066080	800		1558,-
980066090	900		1675,-
980066100	1000		1802,-
980066110	1100		1929,-
980066120	1200		2025,-
980066130	1300		2131,-
980066140	1400		2258,-
980066150	1500		2385,-
980066160	1600		2502,-
980066170	1700		2608,-
980066180	1800		2735,-
980066190	1900		2841,-

Nr kat.	W mm	D mm	Cena netto
980067040	400	700	1177,-
980067050	500		1293,-
980067060	600		1431,-
980067070	700		1558,-
980067080	800		1685,-
980067090	900		1813,-
980067100	1000		1940,-
980067110	1100		2088,-
980067120	1200		2205,-
980067130	1300		2321,-
980067140	1400		2459,-
980067150	1500		2576,-
980067160	1600		2724,-
980067170	1700		2841,-
980067180	1800		2968,-
980067190	1900		3116,-



## 007

### STÓŁ PRZYŚCIENNY Z DWOMA PÓŁKAMI

H = 850 MM

- stół spawany

Nr kat.	W mm	D mm	Cena netto
980076200	2000		3212,-
980076210	2100		3318,-
980076220	2200		3456,-
980076230	2300		3572,-
980076240	2400	600	3699,-
980076250	2500		3805,-
980076260	2600		3933,-
980076270	2700		4049,-
980076280	2800		4155,-

Nr kat.	W mm	D mm	Cena netto
980077200	2000		3498,-
980077210	2100		3625,-
980077220	2200		3742,-
980077230	2300		3858,-
980077240	2400	700	4028,-
980077250	2500		4134,-
980077260	2600		4251,-
980077270	2700		4388,-
980077280	2800		4526,-



## 008

### STÓŁ CENTRALNY BEZ PÓŁKI

H = 850 MM

- stół skręcany do samodzielnego montażu
- nogi łączone za pomocą śrub
- meble wysyłane w formie rozłożonej

Nr kat.	W mm	D mm	Cena netto
980087080	800		1230,-
980087090	900		1346,-
980087100	1000		1410,-
980087110	1100		1484,-
980087120	1200		1558,-
980087130	1300	700	1632,-
980087140	1400		1707,-
980087150	1500		1781,-
980087160	1600		1855,-
980087170	1700		1940,-
980087180	1800		2014,-
980087190	1900		2099,-

Nr kat.	W mm	D mm	Cena netto
980088080	800		1336,-
980088090	900		1410,-
980088100	1000		1495,-
980088110	1100		1579,-
980088120	1200		1632,-
980088130	1300	800	1728,-
980088140	1400		1813,-
980088150	1500		1897,-
980088160	1600		1961,-
980088170	1700		2056,-
980088180	1800		2131,-
980088190	1900		2215,-



## 009

### STÓŁ CENTRALNY BEZ PÓŁKI

H = 850 MM

- stół spawany

Nr kat.	W mm	D mm	Cena netto
980097200	2000		2533,-
980097210	2100		2608,-
980097220	2200		2682,-
980097230	2300		2756,-
980097240	2400	700	2841,-
980097250	2500		2926,-
980097260	2600		3010,-
980097270	2700		3063,-
980097280	2800		3148,-

Nr kat.	W mm	D mm	Cena netto
980098200	2000		2682,-
980098210	2100		2756,-
980098220	2200		2841,-
980098230	2300		2936,-
980098240	2400	800	3021,-
980098250	2500		3106,-
980098260	2600		3159,-
980098270	2700		3254,-
980098280	2800		3339,-



## 010

### STÓŁ CENTRALNY Z PÓŁKĄ

H = 850 MM

- stół skręcany do samodzielnego montażu
- nogi oraz półka łączone za pomocą śrub
- meble wysyłane w formie rozłożonej

Nr kat.	W mm	D mm	Cena netto
980107080	800		1410,-
980107090	900		1495,-
980107100	1000		1590,-
980107110	1100		1685,-
980107120	1200		1781,-
980107130	1300	700	1887,-
980107140	1400		1961,-
980107150	1500		2056,-
980107160	1600		2141,-
980107170	1700		2237,-
980107180	1800		2353,-
980107190	1900		2449,-

Nr kat.	W mm	D mm	Cena netto
980108080	800		1495,-
980108090	900		1590,-
980108100	1000		1707,-
980108110	1100		1813,-
980108120	1200		1919,-
980108130	1300	800	2014,-
980108140	1400		2109,-
980108150	1500		2215,-
980108160	1600		2321,-
980108170	1700		2417,-
980108180	1800		2512,-
980108190	1900		2629,-





**011**
**STÓŁ CENTRALNY Z PÓŁKĄ**

H = 850 MM

- stół spawany

Nr kat.	W mm	D mm	Cena netto
980117200	2000		2767,-
980117210	2100		2883,-
980117220	2200		3000,-
980117230	2300		3063,-
980117240	2400	700	3159,-
980117250	2500		3254,-
980117260	2600		3339,-
980117270	2700		3466,-
980117280	2800		3551,-

Nr kat.	W mm	D mm	Cena netto
980118200	2000		3000,-
980118210	2100		3063,-
980118220	2200		3191,-
980118230	2300		3275,-
980118240	2400	800	3413,-
980118250	2500		3509,-
980118260	2600		3604,-
980118270	2700		3710,-
980118280	2800		3827,-

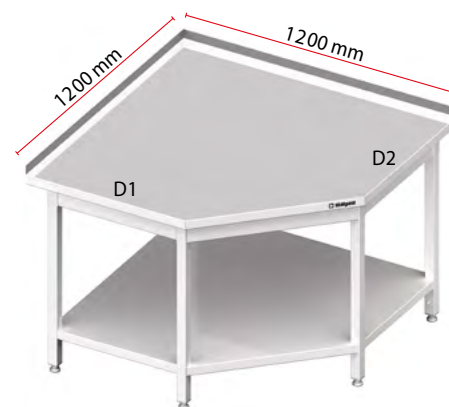

**012**
**STÓŁ PRZYŚCIENNY NAROŻNY**

H = 850 MM

- stół spawany

Nr kat.	D1 mm	D2 mm	Cena netto
980126060	600	600	3138,-
980127060	700	700	3191,-

Nr kat.	D1 mm	D2 mm	Cena netto
980126070	600	700	3191,-
980127070	700	700	3233,-


**013**
**STÓŁ PRZYŚCIENNY ZABUDOWANY Z DWOMA PÓLKAMI**

H = 850 MM

- stół spawany
- przestawna półka

Nr kat.	W mm	D mm	Cena netto
980136040	400		1707,-
980136050	500		1834,-
980136060	600		1950,-
980136070	700		2088,-
980136080	800		2205,-
980136090	900		2353,-
980136100	1000	600	2459,-
980136110	1100		2576,-
980136120	1200		2724,-
980136130	1300		2841,-
980136140	1400		2968,-
980136150	1500		3106,-

Nr kat.	W mm	D mm	Cena netto
980137040	400		1813,-
980137050	500		1950,-
980137060	600		2099,-
980137070	700		2226,-
980137080	800		2385,-
980137090	900		2512,-
980137100	1000	700	2650,-
980137110	1100		2788,-
980137120	1200		2936,-
980137130	1300		3063,-
980137140	1400		3212,-
980137150	1500		3328,-


**014**
**STÓŁ PRZYŚCIENNY Z DRZWIAMI SKRZYDŁOWYMI**

H = 850 MM

- zawiasy po lewej stronie
- przestawna półka
- możliwy montaż zamka

Nr kat.	W mm	D mm	Cena netto
980146045	450		1855,-
980146050	500	600	2046,-
980146060	600		2215,-

Nr kat.	W mm	D mm	Cena netto
980147045	450		1961,-
980147050	500	700	2141,-
980147060	600		2364,-



## 015

### STÓŁ PRZYŚCIENNY Z DRZWIAMI SKRZYDŁOWYMI

H = 850 MM

- przestawna półka
- możliwy montaż zamka

Nr kat.	W mm	D mm	Cena netto
980156070	700		2470,-
980156080	800		2703,-
980156090	900		2904,-
980156100	1000	600	3063,-
980156110	1100		3275,-
980156120	1200		3466,-
980156130	1300		3646,-

Nr kat.	W mm	D mm	Cena netto
980157070	700		2608,-
980157080	800		2883,-
980157090	900		3063,-
980157100	1000	700	3254,-
980157110	1100		3466,-
980157120	1200		3668,-
980157130	1300		3858,-



## 016

### STÓŁ PRZYŚCIENNY Z DRZWIAMI SKRZYDŁOWYMI

H = 850 MM

- przestawna półka
- nie posiada ściany dzielącej małą i dużą komorę szafki
- możliwy montaż zamka

Nr kat.	W mm	D mm	Cena netto
980166140	1400		3837,-
980166150	1500	600	4039,-

Nr kat.	W mm	D mm	Cena netto
980167140	1400		4070,-
980167150	1500	700	4261,-



## 017

### STÓŁ CENTRALNY PRZELOTOWY Z DRZWIAMI SKRZYDŁOWYMI

H = 850 MM

- przestawna półka
- możliwy montaż zamka

Nr kat.	W mm	D mm	Cena netto
980176080	800		3275,-
980176090	900		3509,-
980176100	1000	600	3731,-
980176110	1100		3943,-
980176120	1200		4155,-
980176130	1300		4378,-

Nr kat.	W mm	D mm	Cena netto
980177080	800		3456,-
980177090	900		3678,-
980177100	1000	700	3933,-
980177110	1100		4155,-
980177120	1200		4378,-
980177130	1300		4611,-



## 018

### STÓŁ PRZYŚCIENNY Z DRZWIAMI SUWANYMI

H = 850 MM

- przestawna półka
- możliwy montaż zamka

Nr kat.	W mm	D mm	Cena netto
980186080	800		2926,-
980186090	900		3106,-
980186100	1000		3244,-
980186110	1100		3498,-
980186120	1200		3572,-
980186130	1300	600	3795,-
980186140	1400		3869,-
980186150	1500		4134,-
980186160	1600		4219,-
980186170	1700		4473,-
980186180	1800		4526,-
980186190	1900		4770,-

Nr kat.	W mm	D mm	Cena netto
980187080	800		3138,-
980187090	900		3371,-
980187100	1000		3498,-
980187110	1100		3731,-
980187120	1200		3827,-
980187130	1300	700	4060,-
980187140	1400		4166,-
980187150	1500		4420,-
980187160	1600		4516,-
980187170	1700		4685,-
980187180	1800		4855,-
980187190	1900		5046,-



019

STÓŁ CENTRALNY, PRZELOTOWY  
Z DRZWIAMI SUWANymi

H = 850 MM

- przestawna półka
- możliwy montaż zamka

Nr kat.	W mm	D mm	Cena netto
980196080	800	600	3710,-
980196090	900		3869,-
980196100	1000		4060,-
980196110	1100		4229,-
980196120	1200		4388,-
980196130	1300		4579,-
980196140	1400		4749,-
980196150	1500		4908,-
980196160	1600		5088,-
980196170	1700		5258,-
980196180	1800	5427,-	
980196190	1900	5618,-	

Nr kat.	W mm	D mm	Cena netto
980197080	800	700	3964,-
980197090	900		4155,-
980197100	1000		4325,-
980197110	1100		4526,-
980197120	1200		4696,-
980197130	1300		4876,-
980197140	1400		5077,-
980197150	1500		5247,-
980197160	1600		5427,-
980197170	1700		5629,-
980197180	1800	5788,-	
980197190	1900	6000,-	



020

STÓŁ PRZYŚCIENNY  
Z BLOKIEM DWÓCH SZUFLAD

H = 850 MM

- głębokość szuflad 200 mm
- możliwy montaż zamka

Nr kat.	W mm	D mm	Cena netto
980206455	450	600	2141,-

Nr kat.	W mm	D mm	Cena netto
980207455	450	700	2268,-



021

STÓŁ PRZYŚCIENNY  
Z BLOKIEM TRZECH SZUFLAD

H = 850 MM

- głębokość szuflad 150 mm
- możliwy montaż zamka

Nr kat.	W mm	D mm	Cena netto
980216455	450	600	2703,-

Nr kat.	W mm	D mm	Cena netto
980217455	450	700	2851,-



022

STÓŁ PRZYŚCIENNY  
Z BLOKIEM CZTERECH SZUFLAD

H = 850 MM

- głębokość szuflad 200 mm
- możliwy montaż zamka

Nr kat.	W mm	D mm	Cena netto
980226840	840	600	3646,-

Nr kat.	W mm	D mm	Cena netto
980227840	840	700	3858,-



## 023

STÓŁ PRZYŚCIENNY  
Z BLOKIEM SZEŚCIU SZUFLAD  
H = 850 MM

- głębokość szuflad 150 mm
- możliwy montaż zamka

Nr kat.	W mm	D mm	Cena netto
980236840	840	600	4717,-

Nr kat.	W mm	D mm	Cena netto
980237840	840	700	5024,-



## 024

STÓŁ PRZYŚCIENNY  
Z BLOKIEM DWÓCH SZUFLAD  
H = 850 MM

- głębokość szuflad 200 mm
- możliwy montaż zamka

Nr kat.	W mm	D mm	Cena netto
980246080	800		2682,-
980246090	900		2745,-
980246100	1000		2820,-
980246110	1100		2904,-
980246120	1200		2968,-
980246130	1300	600	3042,-
980246140	1400		3127,-
980246150	1500		3191,-
980246160	1600		3254,-
980246170	1700		3318,-
980246180	1800		3413,-
980246190	1900		3466,-

Nr kat.	W mm	D mm	Cena netto
980247080	800		2851,-
980247090	900		2947,-
980247100	1000		3032,-
980247110	1100		3106,-
980247120	1200		3159,-
980247130	1300	700	3244,-
980247140	1400		3318,-
980247150	1500		3413,-
980247160	1600		3498,-
980247170	1700		3562,-
980247180	1800		3646,-
980247190	1900		3710,-



## 025

STÓŁ PRZYŚCIENNY  
Z BLOKIEM DWÓCH SZUFLAD  
H = 850 MM

- głębokość szuflad 200 mm
- możliwy montaż zamka

Nr kat.	W mm	D mm	Cena netto
980256080	800		2682,-
980256090	900		2745,-
980256100	1000		2820,-
980256110	1100		2904,-
980256120	1200		2968,-
980256130	1300	600	3042,-
980256140	1400		3127,-
980256150	1500		3191,-
980256160	1600		3254,-
980256170	1700		3318,-
980256180	1800		3413,-
980256190	1900		3466,-

Nr kat.	W mm	D mm	Cena netto
980257080	800		2851,-
980257090	900		2947,-
980257100	1000		3032,-
980257110	1100		3106,-
980257120	1200		3159,-
980257130	1300	700	3244,-
980257140	1400		3318,-
980257150	1500		3413,-
980257160	1600		3498,-
980257170	1700		3562,-
980257180	1800		3646,-
980257190	1900		3710,-



## 026

STÓŁ PRZYŚCIENNY Z BLOKIEM DWÓCH SZUFLAD I PÓŁKĄ  
H = 850 MM

- głębokość szuflad 200 mm
- możliwy montaż zamka

Nr kat.	W mm	D mm	Cena netto
980266080	800		2809,-
980266090	900		2904,-
980266100	1000		3000,-
980266110	1100		3063,-
980266120	1200		3148,-
980266130	1300	600	3244,-
980266140	1400		3328,-
980266150	1500		3434,-
980266160	1600		3519,-
980266170	1700		3604,-
980266180	1800		3699,-
980266190	1900		3795,-

Nr kat.	W mm	D mm	Cena netto
980267080	800		3021,-
980267090	900		3116,-
980267100	1000		3201,-
980267110	1100		3307,-
980267120	1200		3413,-
980267130	1300	700	3509,-
980267140	1400		3593,-
980267150	1500		3699,-
980267160	1600		3795,-
980267170	1700		3869,-
980267180	1800		4007,-
980267190	1900		4081,-





**027**
**STÓŁ PRZYŚCIENNY Z BLOKIEM DWÓCH SZUFLAD I PÓŁKĄ**

H = 850 MM

- głębokość szuflad 200 mm
- możliwy montaż zamka

Nr kat.	W mm	D mm	Cena netto
980276080	800	600	2809,-
980276090	900		2904,-
980276100	1000		3000,-
980276110	1100		3063,-
980276120	1200		3148,-
980276130	1300		3244,-
980276140	1400		3328,-
980276150	1500		3434,-
980276160	1600		3519,-
980276170	1700		3604,-
980276180	1800	3699,-	
980276190	1900	3795,-	

Nr kat.	W mm	D mm	Cena netto
980277080	800	700	3021,-
980277090	900		3116,-
980277100	1000		3201,-
980277110	1100		3307,-
980277120	1200		3413,-
980277130	1300		3509,-
980277140	1400		3593,-
980277150	1500		3699,-
980277160	1600		3795,-
980277170	1700		3869,-
980277180	1800	4007,-	
980277190	1900	4081,-	


**028**
**STÓŁ PRZYŚCIENNY Z BLOKIEM DWÓCH SZUFLAD I DWIEMA PÓLKAMI**

H = 850 MM

- głębokość szuflad 200 mm
- możliwy montaż zamka

Nr kat.	W mm	D mm	Cena netto
980286080	800	600	3424,-
980286090	900		3562,-
980286100	1000		3699,-
980286110	1100		3805,-
980286120	1200		3954,-
980286130	1300		4081,-
980286140	1400		4219,-
980286150	1500		4335,-
980286160	1600		4484,-
980286170	1700		4611,-
980286180	1800	4728,-	
980286190	1900	4865,-	

Nr kat.	W mm	D mm	Cena netto
980287080	800	700	3678,-
980287090	900		3805,-
980287100	1000		3964,-
980287110	1100		4123,-
980287120	1200		4251,-
980287130	1300		4388,-
980287140	1400		4547,-
980287150	1500		4696,-
980287160	1600		4844,-
980287170	1700		4993,-
980287180	1800	5141,-	
980287190	1900	5268,-	


**029**
**STÓŁ PRZYŚCIENNY Z BLOKIEM DWÓCH SZUFLAD I DWIEMA PÓLKAMI**

H = 850 MM

- głębokość szuflad 200 mm
- możliwy montaż zamka

Nr kat.	W mm	D mm	Cena netto
980296080	800	600	3424,-
980296090	900		3562,-
980296100	1000		3699,-
980296110	1100		3805,-
980296120	1200		3954,-
980296130	1300		4081,-
980296140	1400		4219,-
980296150	1500		4335,-
980296160	1600		4484,-
980296170	1700		4611,-
980296180	1800	4728,-	
980296190	1900	4865,-	

Nr kat.	W mm	D mm	Cena netto
980297080	800	700	3678,-
980297090	900		3805,-
980297100	1000		3964,-
980297110	1100		4123,-
980297120	1200		4251,-
980297130	1300		4388,-
980297140	1400		4547,-
980297150	1500		4696,-
980297160	1600		4844,-
980297170	1700		4993,-
980297180	1800	5141,-	
980297190	1900	5268,-	



## 030

### STÓŁ PRZYŚCIENNY Z BLOKIEM DWÓCH SZUFLAD DRZWI SKRZYDŁOWE

H = 850 MM

- zawiasy w drzwiach po prawej stronie
- przestawna półka w szafce
- głębokość szuflad 200 mm
- możliwy montaż zamka

Nr kat.	W mm	D mm	Cena netto	Nr kat.	W mm	D mm	Cena netto
980306080	800		3572,-	980307080	800		3837,-
980306090	900	600	3774,-	980307090	900	700	4049,-
980306100	1000		3964,-	980307100	1000		4240,-



## 031

### STÓŁ PRZYŚCIENNY Z BLOKIEM DWÓCH SZUFLAD DRZWI SKRZYDŁOWE

H = 850 MM

- zawiasy w drzwiach po lewej stronie
- przestawna półka w szafce
- głębokość szuflad 200 mm
- możliwy montaż zamka

Nr kat.	W mm	D mm	Cena netto	Nr kat.	W mm	D mm	Cena netto
980316080	800		3572,-	980317080	800		3837,-
980316090	900	600	3774,-	980317090	900	700	4049,-
980316100	1000		3964,-	980317100	1000		4240,-



## 032

### STÓŁ PRZYŚCIENNY Z BLOKIEM DWÓCH SZUFLAD DRZWI SKRZYDŁOWE

H = 850 MM

- przestawna półka
- głębokość szuflad 200 mm
- możliwy montaż zamka

Nr kat.	W mm	D mm	Cena netto	Nr kat.	W mm	D mm	Cena netto
980326110	1100		4219,-	980327110	1100		4516,-
980326120	1200		4452,-	980327120	1200		4770,-
980326130	1300		4664,-	980327130	1300		4993,-
980326140	1400		4855,-	980327140	1400		5183,-
980326150	1500	600	5056,-	980327150	1500	700	5395,-
980326160	1600		5247,-	980327160	1600		5618,-
980326170	1700		5438,-	980327170	1700		5819,-
980326180	1800		5650,-	980327180	1800		6053,-
980326190	1900		5830,-	980327190	1900		6243,-



**033**
**STÓŁ PRZYŚCIENNY Z BLOKIEM DWÓCH SZUFLAD  
DRZWI SKRZYDŁOWE**

H = 850 MM

- przestawna półka
- głębokość szuflad 200 mm
- możliwy montaż zamka

Nr kat.	W mm	D mm	Cena netto
980336110	1100		4219,-
980336120	1200		4452,-
980336130	1300		4664,-
980336140	1400		4855,-
980336150	1500	600	5056,-
980336160	1600		5247,-
980336170	1700		5438,-
980336180	1800		5650,-
980336190	1900		5830,-

Nr kat.	W mm	D mm	Cena netto
980337110	1100		4516,-
980337120	1200		4770,-
980337130	1300		4993,-
980337140	1400		5183,-
980337150	1500	700	5395,-
980337160	1600		5618,-
980337170	1700		5819,-
980337180	1800		6053,-
980337190	1900		6243,-


**034**
**STÓŁ PRZYŚCIENNY Z BLOKIEM DWÓCH SZUFLAD  
DRZWI SUWANE**

H = 850 MM

- przestawna półka
- głębokość szuflad 200 mm
- możliwy montaż zamka

Nr kat.	W mm	D mm	Cena netto
980346120	1200		4569,-
980346130	1300		4717,-
980346140	1400		4865,-
980346150	1500	600	5035,-
980346160	1600		5183,-
980346170	1700		5353,-
980346180	1800		5523,-
980346190	1900		5671,-

Nr kat.	W mm	D mm	Cena netto
980347120	1200		4887,-
980347130	1300		5077,-
980347140	1400		5247,-
980347150	1500	700	5417,-
980347160	1600		5586,-
980347170	1700		5766,-
980347180	1800		5925,-
980347190	1900		6095,-


**035**
**STÓŁ PRZYŚCIENNY Z BLOKIEM DWÓCH SZUFLAD  
DRZWI SUWANE**

H = 850 MM

- przestawna półka
- głębokość szuflad 200 mm
- możliwy montaż zamka

Nr kat.	W mm	D mm	Cena netto
980356120	1200		4569,-
980356130	1300		4717,-
980356140	1400		4865,-
980356150	1500	600	5035,-
980356160	1600		5183,-
980356170	1700		5353,-
980356180	1800		5523,-
980356190	1900		5671,-

Nr kat.	W mm	D mm	Cena netto
980357120	1200		4887,-
980357130	1300		5077,-
980357140	1400		5247,-
980357150	1500	700	5417,-
980357160	1600		5586,-
980357170	1700		5766,-
980357180	1800		5925,-
980357190	1900		6095,-



## 036

### STÓŁ PRZYŚCIENNY Z BLOKIEM TRZECH SZUFLAD H = 850 MM

- głębokość szuflad 150 mm
- możliwy montaż zamka

Nr kat.	W mm	D mm	Cena netto
980366080	800		3233,-
980366090	900		3297,-
980366100	1000		3371,-
980366110	1100		3434,-
980366120	1200		3519,-
980366130	1300	600	3572,-
980366140	1400		3657,-
980366150	1500		3710,-
980366160	1600		3795,-
980366170	1700		3858,-
980366180	1800		3954,-
980366190	1900		4028,-

Nr kat.	W mm	D mm	Cena netto
980367080	800		3434,-
980367090	900		3519,-
980367100	1000		3593,-
980367110	1100		3668,-
980367120	1200		3742,-
980367130	1300	700	3827,-
980367140	1400		3922,-
980367150	1500		3975,-
980367160	1600		4049,-
980367170	1700		4134,-
980367180	1800		4219,-
980367190	1900		4293,-



## 037

### STÓŁ PRZYŚCIENNY Z BLOKIEM TRZECH SZUFLAD H = 850 MM

- głębokość szuflad 150 mm
- możliwy montaż zamka

Nr kat.	W mm	D mm	Cena netto
980376080	800		3233,-
980376090	900		3297,-
980376100	1000		3371,-
980376110	1100		3434,-
980376120	1200		3519,-
980376130	1300	600	3572,-
980376140	1400		3657,-
980376150	1500		3710,-
980376160	1600		3795,-
980376170	1700		3858,-
980376180	1800		3954,-
980376190	1900		4028,-

Nr kat.	W mm	D mm	Cena netto
980377080	800		3434,-
980377090	900		3519,-
980377100	1000		3593,-
980377110	1100		3668,-
980377120	1200		3742,-
980377130	1300	700	3827,-
980377140	1400		3922,-
980377150	1500		3975,-
980377160	1600		4049,-
980377170	1700		4134,-
980377180	1800		4219,-
980377190	1900		4293,-



## 038

### STÓŁ PRZYŚCIENNY Z BLOKIEM TRZECH SZUFLAD I PÓŁKĄ H = 850 MM

- głębokość szuflad 150 mm
- możliwy montaż zamka

Nr kat.	W mm	D mm	Cena netto
980386080	800		3339,-
980386090	900		3434,-
980386100	1000		3519,-
980386110	1100		3625,-
980386120	1200		3699,-
980386130	1300	600	3795,-
980386140	1400		3858,-
980386150	1500		3964,-
980386160	1600		4060,-
980386170	1700		4155,-
980386180	1800		4240,-
980386190	1900		4325,-

Nr kat.	W mm	D mm	Cena netto
980387080	800		3593,-
980387090	900		3678,-
980387100	1000		3774,-
980387110	1100		3869,-
980387120	1200		3975,-
980387130	1300	700	4070,-
980387140	1400		4166,-
980387150	1500		4251,-
980387160	1600		4357,-
980387170	1700		4473,-
980387180	1800		4569,-
980387190	1900		4653,-





039

STÓŁ PRZYŚCIENNY  
Z BLOKIEM TRZECH SZUFLAD I PÓŁKĄ

H = 850 MM

- głębokość szuflad 150 mm
- możliwy montaż zamka

Nr kat.	W mm	D mm	Cena netto
980396080	800	600	3339,-
980396090	900		3434,-
980396100	1000		3519,-
980396110	1100		3625,-
980396120	1200		3699,-
980396130	1300		3795,-
980396140	1400		3858,-
980396150	1500		3964,-
980396160	1600		4060,-
980396170	1700		4155,-
980396180	1800	4240,-	
980396190	1900	4325,-	

Nr kat.	W mm	D mm	Cena netto
980397080	800	700	3593,-
980397090	900		3678,-
980397100	1000		3774,-
980397110	1100		3869,-
980397120	1200		3975,-
980397130	1300		4070,-
980397140	1400		4166,-
980397150	1500		4251,-
980397160	1600		4357,-
980397170	1700		4473,-
980397180	1800	4569,-	
980397190	1900	4653,-	



040

STÓŁ PRZYŚCIENNY Z BLOKIEM TRZECH SZUFLAD  
I DWIEMA PÓŁKAMI

H = 850 MM

- głębokość szuflad 150 mm
- możliwy montaż zamka

Nr kat.	W mm	D mm	Cena netto
980406080	800	600	3964,-
980406090	900		4081,-
980406100	1000		4229,-
980406110	1100		4346,-
980406120	1200		4484,-
980406130	1300		4622,-
980406140	1400		4749,-
980406150	1500		4865,-
980406160	1600		5024,-
980406170	1700		5152,-
980406180	1800	5268,-	
980406190	1900	5395,-	

Nr kat.	W mm	D mm	Cena netto
980407080	800	700	4240,-
980407090	900		4378,-
980407100	1000		4547,-
980407110	1100		4696,-
980407120	1200		4844,-
980407130	1300		4982,-
980407140	1400		5130,-
980407150	1500		5268,-
980407160	1600		5417,-
980407170	1700		5554,-
980407180	1800	5692,-	
980407190	1900	5851,-	



041

STÓŁ PRZYŚCIENNY Z BLOKIEM TRZECH SZUFLAD  
I DWIEMA PÓŁKAMI

H = 850 MM

- głębokość szuflad 150 mm
- możliwy montaż zamka

Nr kat.	W mm	D mm	Cena netto
980416080	800	600	3964,-
980416090	900		4081,-
980416100	1000		4229,-
980416110	1100		4346,-
980416120	1200		4484,-
980416130	1300		4622,-
980416140	1400		4749,-
980416150	1500		4865,-
980416160	1600		5024,-
980416170	1700		5152,-
980416180	1800	5268,-	
980416190	1900	5395,-	

Nr kat.	W mm	D mm	Cena netto
980417080	800	700	4240,-
980417090	900		4378,-
980417100	1000		4547,-
980417110	1100		4696,-
980417120	1200		4844,-
980417130	1300		4982,-
980417140	1400		5130,-
980417150	1500		5268,-
980417160	1600		5417,-
980417170	1700		5554,-
980417180	1800	5692,-	
980417190	1900	5851,-	



## 042

### STÓŁ PRZYŚCIENNY Z BLOKIEM TRZECH SZUFLAD DRZWI SKRZYDŁOWE

H = 850 MM

- zawias w drzwiach po prawej stronie
- przestawna półka
- głębokość szuflad 150 mm
- możliwy montaż zamka

Nr kat.	W mm	D mm	Cena netto
980426080	800		4123,-
980426090	900	600	4314,-
980426100	1000		4505,-

Nr kat.	W mm	D mm	Cena netto
980427080	800		4420,-
980427090	900	700	4622,-
980427100	1000		4823,-



## 043

### STÓŁ PRZYŚCIENNY Z BLOKIEM TRZECH SZUFLAD DRZWI SKRZYDŁOWE

H = 850 MM

- zawias w drzwiach po lewej stronie
- przestawna półka
- głębokość szuflad 150 mm
- możliwy montaż zamka

Nr kat.	W mm	D mm	Cena netto
980436080	800		4123,-
980436090	900	600	4314,-
980436100	1000		4505,-

Nr kat.	W mm	D mm	Cena netto
980437080	800		4420,-
980437090	900	700	4622,-
980437100	1000		4823,-



## 044

### STÓŁ PRZYŚCIENNY Z BLOKIEM TRZECH SZUFLAD DRZWI SKRZYDŁOWE

H = 850 MM

- przestawna półka
- głębokość szuflad 150 mm
- możliwy montaż zamka

Nr kat.	W mm	D mm	Cena netto
980446110	1100		4749,-
980446120	1200		4993,-
980446130	1300		5183,-
980446140	1400		5395,-
980446150	1500	600	5618,-
980446160	1600		5788,-
980446170	1700		5968,-
980446180	1800		6180,-
980446190	1900		6360,-

Nr kat.	W mm	D mm	Cena netto
980447110	1100		5088,-
980447120	1200		5353,-
980447130	1300		5554,-
980447140	1400		5766,-
980447150	1500	700	5968,-
980447160	1600		6180,-
980447170	1700		6371,-
980447180	1800		6604,-
980447190	1900		6826,-



## 045

STÓŁ PRZYŚCIENNY Z BLOKIEM TRZECH SZUFLAD  
DRZWI SKRZYDŁOWE

H = 850 MM

- przestawna półka
- głębokość szuflad 150 mm
- możliwy montaż zamka

Nr kat.	W mm	D mm	Cena netto
980456110	1100		4749,-
980456120	1200		4993,-
980456130	1300		5183,-
980456140	1400		5395,-
980456150	1500	600	5618,-
980456160	1600		5788,-
980456170	1700		5968,-
980456180	1800		6180,-
980456190	1900		6360,-

Nr kat.	W mm	D mm	Cena netto
980457110	1100		5088,-
980457120	1200		5353,-
980457130	1300		5554,-
980457140	1400		5766,-
980457150	1500	700	5968,-
980457160	1600		6180,-
980457170	1700		6371,-
980457180	1800		6604,-
980457190	1900		6826,-



## 046

STÓŁ PRZYŚCIENNY Z BLOKIEM TRZECH SZUFLAD  
DRZWI SUWANE

H = 850 MM

- przestawna półka
- głębokość szuflad 150 mm
- możliwy montaż zamka

Nr kat.	W mm	D mm	Cena netto
980466120	1200		5088,-
980466130	1300		5258,-
980466140	1400		5417,-
980466150	1500	600	5576,-
980466160	1600		5745,-
980466170	1700		5894,-
980466180	1800		6063,-
980466190	1900		6222,-

Nr kat.	W mm	D mm	Cena netto
980467120	1200		5491,-
980467130	1300		5650,-
980467140	1400		5819,-
980467150	1500	700	6000,-
980467160	1600		6169,-
980467170	1700		6339,-
980467180	1800		6530,-
980467190	1900		6689,-



## 047

STÓŁ PRZYŚCIENNY Z BLOKIEM TRZECH SZUFLAD  
DRZWI SUWANE

H = 850 MM

- przestawna półka
- głębokość szuflad 150 mm
- możliwy montaż zamka

Nr kat.	W mm	D mm	Cena netto
980476120	1200		5088,-
980476130	1300		5258,-
980476140	1400		5417,-
980476150	1500	600	5576,-
980476160	1600		5745,-
980476170	1700		5894,-
980476180	1800		6063,-
980476190	1900		6222,-

Nr kat.	W mm	D mm	Cena netto
980477120	1200		5491,-
980477130	1300		5650,-
980477140	1400		5819,-
980477150	1500	700	6000,-
980477160	1600		6169,-
980477170	1700		6339,-
980477180	1800		6530,-
980477190	1900		6689,-



## 048

### STÓŁ PRZYŚCIENNY Z SZAFKĄ BEZ PÓŁKI

H = 850 MM

- przestawna półka w szafce
- możliwy montaż zamka

Nr kat.	W mm	D mm	Cena netto
980486080	800	600	2364,-
980486090	900		2417,-
980486100	1000		2502,-
980486110	1100		2555,-
980486120	1200		2639,-
980486130	1300		2703,-
980486140	1400		2788,-
980486150	1500		2841,-
980486160	1600		2936,-
980486170	1700		3010,-
980486180	1800	3063,-	
980486190	1900	3138,-	

Nr kat.	W mm	D mm	Cena netto
980487080	800	700	2470,-
980487090	900		2555,-
980487100	1000		2639,-
980487110	1100		2703,-
980487120	1200		2788,-
980487130	1300		2883,-
980487140	1400		2947,-
980487150	1500		3032,-
980487160	1600		3106,-
980487170	1700		3191,-
980487180	1800	3254,-	
980487190	1900	3328,-	



## 049

### STÓŁ PRZYŚCIENNY Z SZAFKĄ BEZ PÓŁKI

H = 850 MM

- przestawna półka w szafce
- możliwy montaż zamka

Nr kat.	W mm	D mm	Cena netto
980496080	800	600	2364,-
980496090	900		2417,-
980496100	1000		2502,-
980496110	1100		2555,-
980496120	1200		2639,-
980496130	1300		2703,-
980496140	1400		2788,-
980496150	1500		2841,-
980496160	1600		2936,-
980496170	1700		3010,-
980496180	1800	3063,-	
980496190	1900	3138,-	

Nr kat.	W mm	D mm	Cena netto
980497080	800	700	2470,-
980497090	900		2555,-
980497100	1000		2639,-
980497110	1100		2703,-
980497120	1200		2788,-
980497130	1300		2883,-
980497140	1400		2947,-
980497150	1500		3032,-
980497160	1600		3106,-
980497170	1700		3191,-
980497180	1800	3254,-	
980497190	1900	3328,-	



## 050

### STÓŁ PRZYŚCIENNY Z SZAFKĄ I PÓŁKĄ

H = 850 MM

- przestawna półka w szafce
- możliwy montaż zamka

Nr kat.	W mm	D mm	Cena netto
980506080	800	600	2491,-
980506090	900		2555,-
980506100	1000		2650,-
980506110	1100		2745,-
980506120	1200		2820,-
980506130	1300		2926,-
980506140	1400		3010,-
980506150	1500		3116,-
980506160	1600		3191,-
980506170	1700		3275,-
980506180	1800	3371,-	
980506190	1900	3456,-	

Nr kat.	W mm	D mm	Cena netto
980507080	800	700	2639,-
980507090	900		2735,-
980507100	1000		2820,-
980507110	1100		2936,-
980507120	1200		3032,-
980507130	1300		3127,-
980507140	1400		3212,-
980507150	1500		3307,-
980507160	1600		3424,-
980507170	1700		3519,-
980507180	1800	3604,-	
980507190	1900	3699,-	





**051**
**STÓŁ PRZYŚCIENNY  
Z SZAFKĄ I PÓŁKĄ**

H = 850 MM

- przestawna półka w szafce
- możliwy montaż zamka

Nr kat.	W mm	D mm	Cena netto
980516080	800	600	2491,-
980516090	900		2555,-
980516100	1000		2650,-
980516110	1100		2745,-
980516120	1200		2820,-
980516130	1300		2926,-
980516140	1400		3010,-
980516150	1500		3116,-
980516160	1600		3191,-
980516170	1700		3275,-
980516180	1800	3371,-	
980516190	1900	3456,-	

Nr kat.	W mm	D mm	Cena netto
980517080	800	700	2639,-
980517090	900		2735,-
980517100	1000		2820,-
980517110	1100		2936,-
980517120	1200		3032,-
980517130	1300		3127,-
980517140	1400		3212,-
980517150	1500		3307,-
980517160	1600		3424,-
980517170	1700		3519,-
980517180	1800	3604,-	
980517190	1900	3699,-	


**052**
**STÓŁ PRZYŚCIENNY  
Z SZAFKĄ I DWIEMA PÓŁKAMI**

H = 850 MM

- przestawna półka w szafce
- możliwy montaż zamka

Nr kat.	W mm	D mm	Cena netto
980526080	800	600	3106,-
980526090	900		3233,-
980526100	1000		3339,-
980526110	1100		3498,-
980526120	1200		3625,-
980526130	1300		3742,-
980526140	1400		3858,-
980526150	1500		4028,-
980526160	1600		4155,-
980526170	1700		4261,-
980526180	1800	4388,-	
980526190	1900	4547,-	

Nr kat.	W mm	D mm	Cena netto
980527080	800	700	3297,-
980527090	900		3434,-
980527100	1000		3572,-
980527110	1100		3731,-
980527120	1200		3858,-
980527130	1300		4039,-
980527140	1400		4155,-
980527150	1500		4325,-
980527160	1600		4473,-
980527170	1700		4611,-
980527180	1800	4749,-	
980527190	1900	4887,-	


**053**
**STÓŁ PRZYŚCIENNY  
Z SZAFKĄ I DWIEMA PÓŁKAMI**

H = 850 MM

- przestawna półka w szafce
- możliwy montaż zamka

Nr kat.	W mm	D mm	Cena netto
980536080	800	600	3106,-
980536090	900		3233,-
980536100	1000		3339,-
980536110	1100		3498,-
980536120	1200		3625,-
980536130	1300		3742,-
980536140	1400		3858,-
980536150	1500		4028,-
980536160	1600		4155,-
980536170	1700		4261,-
980536180	1800	4388,-	
980536190	1900	4547,-	

Nr kat.	W mm	D mm	Cena netto
980537080	800	700	3297,-
980537090	900		3434,-
980537100	1000		3572,-
980537110	1100		3731,-
980537120	1200		3858,-
980537130	1300		4039,-
980537140	1400		4155,-
980537150	1500		4325,-
980537160	1600		4473,-
980537170	1700		4611,-
980537180	1800	4749,-	
980537190	1900	4887,-	



## 054

### STÓŁ PRZYŚCIENNY Z SZAFKĄ DRZWI SKRZYDŁOWE

H = 850 MM

- ściana dzieląca małą i dużą komorę szafki
- przestawna półka w dużej komorze
- możliwy montaż zamka

Nr kat.	W mm	D mm	Cena netto	Nr kat.	W mm	D mm	Cena netto
980546120	1200	600	4028,-	980547120	1200	700	4251,-
980546130	1300		4208,-	980547130	1300		4473,-
980546140	1400		4378,-	980547140	1400		4653,-
980546150	1500		4579,-	980547150	1500		4855,-
980546160	1600		4759,-	980547160	1600		5056,-
980546170	1700		4929,-	980547170	1700		5247,-
980546180	1800		5141,-	980547180	1800		5438,-
980546190	1900		5300,-	980547190	1900		5671,-



## 055

### STÓŁ PRZYŚCIENNY Z SZAFKĄ DRZWI SKRZYDŁOWE

H = 850 MM

- ściana dzieląca małą i dużą komorę szafki
- przestawna półka w dużej komorze
- możliwy montaż zamka

Nr kat.	W mm	D mm	Cena netto	Nr kat.	W mm	D mm	Cena netto
980556120	1200	600	4028,-	980557120	1200	700	4251,-
980556130	1300		4208,-	980557130	1300		4473,-
980556140	1400		4378,-	980557140	1400		4653,-
980556150	1500		4579,-	980557150	1500		4855,-
980556160	1600		4759,-	980557160	1600		5056,-
980556170	1700		4929,-	980557170	1700		5247,-
980556180	1800		5141,-	980557180	1800		5438,-
980556190	1900		5300,-	980557190	1900		5671,-



## 056

### STÓŁ PRZYŚCIENNY Z SZAFKĄ DRZWI SUWANE

H = 850 MM

- szafka z drzwiami skrzydłowymi po lewej stronie
- ściana dzieląca małą i dużą komorę szafki
- przestawna półka w dużej komorze
- możliwy montaż zamka

Nr kat.	W mm	D mm	Cena netto	Nr kat.	W mm	D mm	Cena netto
980566120	1200	600	4229,-	980567120	1200	700	4526,-
980566130	1300		4378,-	980567130	1300		4696,-
980566140	1400		4547,-	980567140	1400		4855,-
980566150	1500		4696,-	980567150	1500		5035,-
980566160	1600		4865,-	980567160	1600		5183,-
980566170	1700		5035,-	980567170	1700		5364,-
980566180	1800		5173,-	980567180	1800		5544,-
980566190	1900		5342,-	980567190	1900		5713,-



## 057

### STÓŁ PRZYŚCIENNY Z SZAFKĄ DRZWI SUWANE

H = 850 MM

- szafka z drzwiami skrzydłowymi po prawej stronie
- ściana dzieląca małą i dużą komorę szafki
- przestawna półka w dużej komorze
- możliwy montaż zamka

Nr kat.	W mm	D mm	Cena netto	Nr kat.	W mm	D mm	Cena netto
980576120	1200	600	4229,-	980577120	1200	700	4526,-
980576130	1300		4378,-	980577130	1300		4696,-
980576140	1400		4547,-	980577140	1400		4855,-
980576150	1500		4696,-	980577150	1500		5035,-
980576160	1600		4865,-	980577160	1600		5183,-
980576170	1700		5035,-	980577170	1700		5364,-
980576180	1800		5173,-	980577180	1800		5544,-
980576190	1900		5342,-	980577190	1900		5713,-



058

STÓŁ PRZYŚCIENNY  
Z PŁYTĄ POLIETYLENOWĄ  
H = 850 MM

- stół spawany
- głębokość płyty 300 mm

Nr kat.	W mm	D mm	Cena netto	Nr kat.	W mm	D mm	Cena netto
980586080	800		1685,-	980587080	800		1749,-
980586090	900		1802,-	980587090	900		1887,-
980586100	1000		1929,-	980587100	1000		2003,-
980586110	1100		2046,-	980587110	1100		2120,-
980586120	1200		2141,-	980587120	1200		2237,-
980586130	1300	600	2268,-	980587130	1300	700	2385,-
980586140	1400		2406,-	980587140	1400		2502,-
980586150	1500		2512,-	980587150	1500		2629,-
980586160	1600		2629,-	980587160	1600		2745,-
980586170	1700		2745,-	980587170	1700		2883,-
980586180	1800		2883,-	980587180	1800		3010,-
980586190	1900		3000,-	980587190	1900		3116,-



059

STÓŁ PRZYŚCIENNY  
Z PŁYTĄ POLIETYLENOWĄ I PÓŁKĄ  
H = 850 MM

- stół spawany
- głębokość płyty 300 mm

Nr kat.	W mm	D mm	Cena netto	Nr kat.	W mm	D mm	Cena netto
980596080	800		1897,-	980597080	800		2003,-
980596090	900		2046,-	980597090	900		2141,-
980596100	1000		2194,-	980597100	1000		2290,-
980596110	1100		2353,-	980597110	1100		2470,-
980596120	1200		2491,-	980597120	1200		2608,-
980596130	1300	600	2629,-	980597130	1300	700	2756,-
980596140	1400		2767,-	980597140	1400		2926,-
980596150	1500		2926,-	980597150	1500		3063,-
980596160	1600		3053,-	980597160	1600		3233,-
980596170	1700		3201,-	980597170	1700		3371,-
980596180	1800		3339,-	980597180	1800		3551,-
980596190	1900		3509,-	980597190	1900		3678,-



060

STÓŁ CENTRALNY  
Z PŁYTAMI POLIETYLENOWYMI  
H = 850 MM

- stół spawany
- głębokość płyty 300 mm

Nr kat.	W mm	D mm	Cena netto	Nr kat.	W mm	D mm	Cena netto
980602100	1000		3646,-	980604100	1000		3848,-
980602110	1100		3848,-	980604110	1100		4081,-
980602120	1200		4081,-	980604120	1200		4325,-
980602130	1300	1200	4314,-	980604130	1300	1400	4569,-
980602140	1400		4526,-	980604140	1400		4781,-
980602150	1500		4749,-	980604150	1500		5035,-
980602160	1600		4971,-	980604160	1600		5258,-
980602170	1700		5173,-	980604170	1700		5501,-
980602180	1800		5417,-	980604180	1800		5713,-
980602190	1900		5639,-	980604190	1900		5947,-



061

STÓŁ PRZYŚCIENNY  
Z KOSZEM UCHYLNYM  
H = 850 MM

- kosz z odbojnikami

Nr kat.	W mm	D mm	Cena netto	Nr kat.	W mm	D mm	Cena netto
980616045	450	600	2703,-	980617045	450	700	2820,-



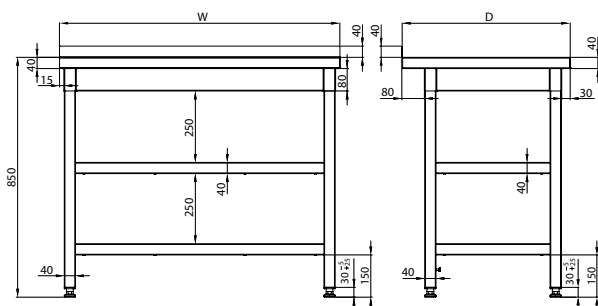
# STOŁY DO PRACY

## WYMIARY KONSTRUKCYJNE



STÓŁ PRZYŚCIENNY

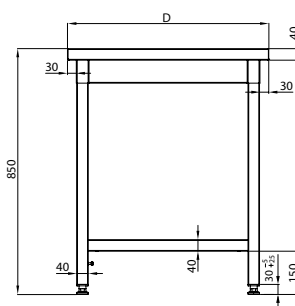
Rzut z przodu



Rzut z boku

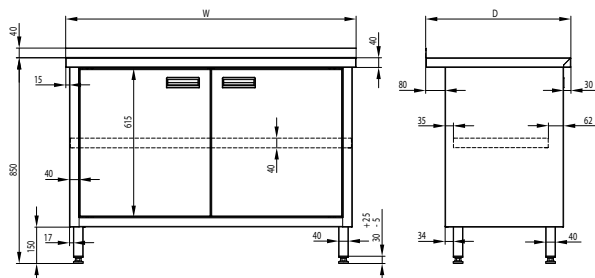
STÓŁ CENTRALNY

Rzut z boku



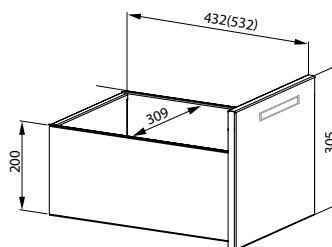
STÓŁ PRZYŚCIENNY  
Z DRZWIAMI SKRZYDŁOWYMI

Rzut z przodu



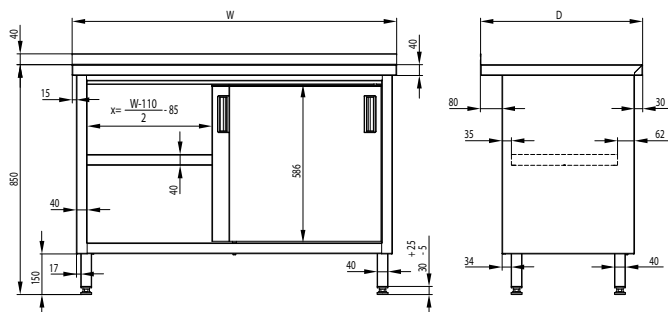
Rzut z boku

SZUFLADA Z BLOKU  
DWUSZUFLADOWEGO



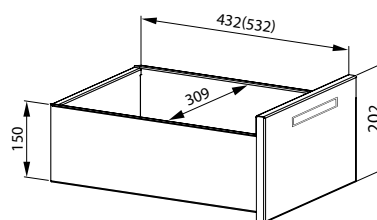
STÓŁ PRZYŚCIENNY  
Z DRZWIAMI SUWANymi

Rzut z przodu



Rzut z boku

SZUFLADA Z BLOKU  
TRÓJSZUFLADOWEGO  
ORAZ SZUFLADY  
PODWIESZANEJ







 **stalgest**

**STOŁY ZE ZLEWEM**

## 380

### STÓŁ ZE ZLEWEM JEDNOKOMOROWYM BEZ PÓŁKI

H = 850 MM

- blat tłoczony
- rant płaski h=40 mm
- stół skręcany do samodzielnego montażu
- nogi łączone za pomocą śrub
- meble wykonane w formie rozłożonej
- otwór pod baterię na środku komory Ø 33 mm
- dostępne głębokości blatu (D) 600 lub 700 mm
- stół o D=600 mm posiada komorę o wymiarach 400x400x250 mm
- stół o D=700 mm posiada komorę o wymiarach 500x500x250 mm
- z wyjątkiem 98 380 7 060, gdzie umieszczona jest komora 400x400x250 mm




Nr kat.	W mm	D mm	Cena netto
983806060	600	600	1929,-

Nr kat.	W mm	D mm	Cena netto
983807060	600	700	1993,-
983807070	700	700	2088,-

## 381

### STÓŁ ZE ZLEWEM JEDNOKOMOROWYM BEZ PÓŁKI

H = 850 MM

- blat tłoczony
- rant płaski h=40 mm
- stół skręcany do samodzielnego montażu
- nogi łączone za pomocą śrub
- meble wykonane w formie rozłożonej
- otwór pod baterię na środku komory Ø 33 mm
- dostępne głębokości blatu (D) 600 lub 700 mm
- stół o D=600 mm posiada komorę o wymiarach 400x400x250 mm
- stół o D=700 mm posiada komorę o wymiarach 500x500x250 mm
-  - odekacz płaski




Nr kat.	W mm	D mm	Cena netto
983816080	800		2099,-
983816090	900		2184,-
983816100	1000		2237,-
983816110	1100	600	2332,-
983816120	1200		2417,-
983816130	1300		2502,-
983816140	1400		2576,-

Nr kat.	W mm	D mm	Cena netto
983817080	800		2152,-
983817090	900		2258,-
983817100	1000		2353,-
983817110	1100	700	2449,-
983817120	1200		2512,-
983817130	1300		2608,-
983817140	1400		2703,-

## 383

### STÓŁ ZE ZLEWEM JEDNOKOMOROWYM BEZ PÓŁKI

H = 850 MM

- blat tłoczony
- rant płaski h=40 mm
- stół skręcany do samodzielnego montażu
- nogi łączone za pomocą śrub
- meble wykonane w formie rozłożonej
- otwór pod baterię na środku komory Ø 33 mm
- dostępne głębokości blatu (D) 600 lub 700 mm
- stół o D=600 mm posiada komorę o wymiarach 400x400x250 mm
- stół o D=700 mm posiada komorę o wymiarach 500x500x250 mm
-  - odekacz płaski



Nr kat.	W mm	D mm	Cena netto
983836080	800		2099,-
983836090	900		2184,-
983836100	1000		2237,-
983836110	1100	600	2332,-
983836120	1200		2417,-
983836130	1300		2502,-
983836140	1400		2576,-

Nr kat.	W mm	D mm	Cena netto
983837080	800		2152,-
983837090	900		2258,-
983837100	1000		2353,-
983837110	1100	700	2449,-
983837120	1200		2512,-
983837130	1300		2608,-
983837140	1400		2703,-

313

STÓŁ ZE ZLEWEM JEDNOKOMOROWYM Z PÓŁKĄ

H = 850 MM

- blat tłoczony
  - rant płaski h=40 mm
  - stół skręcany do samodzielnego montażu
  - nogi łączone za pomocą śrub
  - meble wykonane w formie rozłożonej
  - otwór pod baterię na środku komory Ø 33 mm
  - dostępne głębokości blatu (D) 600 lub 700 mm
  - stół o D=600 mm posiada komorę o wymiarach 400x400x250 mm
  - stół o D=700 mm posiada komorę o wymiarach 500x500x250 mm
- z wyjątkiem 98 313 7 060, gdzie umieszczona jest komora 400x400x250 mm



Nr kat.	W mm	D mm	Cena netto
983136060	600	600	2056,-

Nr kat.	W mm	D mm	Cena netto
983137060	600	700	2131,-
983137070	700	700	2237,-

314

STÓŁ ZE ZLEWEM JEDNOKOMOROWYM Z PÓŁKĄ

H = 850 MM

- blat tłoczony
- rant płaski h=40 mm
- stół skręcany do samodzielnego montażu
- nogi łączone za pomocą śrub
- meble wykonane w formie rozłożonej
- otwór pod baterię na środku komory Ø 33 mm
- dostępne głębokości blatu (D) 600 lub 700 mm
- stół o D=600 mm posiada komorę o wymiarach 400x400x250 mm
- stół o D=700 mm posiada komorę o wymiarach 500x500x250 mm

 - ociekacz płaski



Nr kat.	W mm	D mm	Cena netto
983146080	800		2258,-
983146090	900		2364,-
983146100	1000		2470,-
983146110	1100	600	2576,-
983146120	1200		2661,-
983146130	1300		2777,-
983146140	1400		2883,-

Nr kat.	W mm	D mm	Cena netto
983147080	800		2385,-
983147090	900		2491,-
983147100	1000		2597,-
983147110	1100	700	2724,-
983147120	1200		2820,-
983147130	1300		2936,-
983147140	1400		3042,-

315

STÓŁ ZE ZLEWEM JEDNOKOMOROWYM Z PÓŁKĄ

H = 850 MM

- blat tłoczony
- rant płaski h=40 mm
- stół skręcany do samodzielnego montażu
- nogi łączone za pomocą śrub
- meble wykonane w formie rozłożonej
- otwór pod baterię na środku komory Ø 33 mm
- dostępne głębokości blatu (D) 600 lub 700 mm
- stół o D=600 mm posiada komorę o wymiarach 400x400x250 mm
- stół o D=700 mm posiada komorę o wymiarach 500x500x250 mm

 - ociekacz płaski



Nr kat.	W mm	D mm	Cena netto
983156080	800		2258,-
983156090	900		2364,-
983156100	1000		2470,-
983156110	1100	600	2576,-
983156120	1200		2661,-
983156130	1300		2777,-
983156140	1400		2883,-

Nr kat.	W mm	D mm	Cena netto
983157080	800		2385,-
983157090	900		2491,-
983157100	1000		2597,-
983157110	1100	700	2724,-
983157120	1200		2820,-
983157130	1300		2936,-
983157140	1400		3042,-

## 385

### STÓŁ ZE ZLEWEM JEDNOKOMOROWYM DRZWI SKRZYDŁOWE

H = 850 MM

- blat tłoczony
- rant płaski h=40 mm
- otwór pod baterię na środku komory Ø 33 mm
- dostępne głębokości blatu (D) 600 lub 700 mm
- stoły posiadają komorę o wymiarach 400x400x250 mm
- zawiasy w drzwiach po stronie lewej
- możliwy montaż zamka
- korpus szafki nie posiada tylnej ściany

Nr kat.	W mm	D mm	Cena netto
983856050	500	600	2788,-
983856060	600	600	3010,-

Nr kat.	W mm	D mm	Cena netto
983857050	500	700	2926,-
983857060	600	700	3127,-



## 386

### STÓŁ ZE ZLEWEM JEDNOKOMOROWYM DRZWI SKRZYDŁOWE

H = 850 MM

- blat tłoczony
- rant płaski h=40 mm
- otwór pod baterię na środku komory Ø 33 mm
- dostępne głębokości blatu (D) 600 lub 700 mm
- stół o D=600 mm posiada komorę o wymiarach 400x400x250 mm
- stół o D=700 mm posiada komorę o wymiarach 500x500x250 mm
- w stołach 98 386 6 140, 98 386 7 140 trzje drzwi skrzydłowych
- możliwy montaż zamka
- korpus szafki nie posiada tylnej ściany

 - ociekacz płaski

Nr kat.	W mm	D mm	Cena netto
983866080	800		3339,-
983866090	900		3519,-
983866100	1000		3678,-
983866110	1100	600	3848,-
983866120	1200		4028,-
983866130	1300		4176,-
983866140	1400		4325,-

Nr kat.	W mm	D mm	Cena netto
983867080	800		3519,-
983867090	900		3689,-
983867100	1000		3848,-
983867110	1100	700	4039,-
983867120	1200		4208,-
983867130	1300		4378,-
983867140	1400		4547,-



## 387

### STÓŁ ZE ZLEWEM JEDNOKOMOROWYM DRZWI SKRZYDŁOWE

H = 850 MM

- blat tłoczony
- rant płaski h=40 mm
- otwór pod baterię na środku komory Ø 33 mm
- dostępne głębokości blatu (D) 600 lub 700 mm
- stół o D=600 mm posiada komorę o wymiarach 400x400x250 mm
- stół o D=700 mm posiada komorę o wymiarach 500x500x250 mm
- w stołach 98 387 6 140, 98 387 7 140 trzje drzwi skrzydłowych
- możliwy montaż zamka
- korpus szafki nie posiada tylnej ściany

 - ociekacz płaski

Nr kat.	W mm	D mm	Cena netto
983876080	800		3339,-
983876090	900		3519,-
983876100	1000		3678,-
983876110	1100	600	3848,-
983876120	1200		4028,-
983876130	1300		4176,-
983876140	1400		4325,-

Nr kat.	W mm	D mm	Cena netto
983877080	800		3519,-
983877090	900		3689,-
983877100	1000		3848,-
983877110	1100	700	4039,-
983877120	1200		4208,-
983877130	1300		4378,-
983877140	1400		4547,-





## 388

## STÓŁ ZE ZLEWEM JEDNOKOMOROWYM DRZWI SUWANE

H = 850 MM

- blat tłoczony
- rant płaski h=40 mm
- otwór pod baterię po lewej stronie komory Ø 33 mm
- dostępne głębokości blatu (D) 600 lub 700 mm
- stół o D=600 mm posiada komorę o wymiarach 400x400x250 mm
- stół o D=700 mm posiada komorę o wymiarach 500x500x250 mm
- możliwy montaż zamka
- korpus szafki nie posiada tylnej ściany

 - ociekacz płaski


Nr kat.	W mm	D mm	Cena netto	Nr kat.	W mm	D mm	Cena netto
983886080	800		3466,-	983887080	800		3668,-
983886090	900		3593,-	983887090	900		3805,-
983886100	1000		3710,-	983887100	1000		3954,-
983886110	1100	600	3848,-	983887110	1100	700	4081,-
983886120	1200		3975,-	983887120	1200		4219,-
983886130	1300		4113,-	983887130	1300		4357,-
983886140	1400		4229,-	983887140	1400		4505,-

## 389

## STÓŁ ZE ZLEWEM JEDNOKOMOROWYM DRZWI SUWANE

H = 850 MM

- blat tłoczony
- rant płaski h=40 mm
- otwór pod baterię po prawej stronie komory Ø 33 mm
- dostępne głębokości blatu (D) 600 lub 700 mm
- stół o D=600 mm posiada komorę o wymiarach 400x400x250 mm
- stół o D=700 mm posiada komorę o wymiarach 500x500x250 mm
- możliwy montaż zamka
- korpus szafki nie posiada tylnej ściany

 - ociekacz płaski


Nr kat.	W mm	D mm	Cena netto	Nr kat.	W mm	D mm	Cena netto
983896080	800		3466,-	983897080	800		3668,-
983896090	900		3593,-	983897090	900		3805,-
983896100	1000		3710,-	983897100	1000		3954,-
983896110	1100	600	3848,-	983897110	1100	700	4081,-
983896120	1200		3975,-	983897120	1200		4219,-
983896130	1300		4113,-	983897130	1300		4357,-
983896140	1400		4229,-	983897140	1400		4505,-

## 390

## STÓŁ ZE ZLEWEM DWUKOMOROWYM BEZ PÓŁKI

H = 850 MM

- blat tłoczony
- rant płaski h=40 mm
- stół skręcany do samodzielnego montażu
- nogi łączone za pomocą śrub
- meble wykonane w formie rozłożonej
- komory umieszczone centralnie
- otwór pod baterię pomiędzy komorami Ø 33 mm
- dostępne głębokości blatu (D) 600 lub 700 mm
- stół o D=600 mm posiada komory o wymiarach 400x400x250 mm
- stół o D=700 mm posiada komory o wymiarach 400x500x250 mm



Nr kat.	W mm	D mm	Cena netto	Nr kat.	W mm	D mm	Cena netto
983906100	1000	600	2724,-	983907100	1000	700	2809,-

## 391

### STÓŁ ZE ZLEWEM DWUKOMOROWYM BEZ PÓŁKI

H = 850 MM

- blat tłoczony
- rant płaski h=40 mm
- stół skręcany do samodzielnego montażu
- nogi łączone za pomocą śrub
- meble wykonane w formie rozłożonej
- otwór pod baterię pomiędzy komorami Ø 33 mm
- dostępne głębokości blatu (D) 600 lub 700 mm
- stół o D=600 mm posiada komory o wymiarach 400x400x250 mm
- stół o D=700 mm posiada komory o wymiarach 500x500x250 mm, z wyjątkiem nr kat. 983917110, gdzie umieszczone są komory o wymiarach 400x500x250 mm

 - ociekacz płaski

Nr kat.	W mm	D mm	Cena netto
983916110	1100		2820,-
983916120	1200	600	2904,-
983916130	1300		2979,-
983916140	1400		3053,-

Nr kat.	W mm	D mm	Cena netto
983917110	1100		2926,-
983917120	1200	700	3010,-
983917130	1300		3085,-
983917140	1400		3159,-



## 393

### STÓŁ ZE ZLEWEM DWUKOMOROWYM BEZ PÓŁKI

H = 850 MM

- blat tłoczony
- rant płaski h=40 mm
- stół skręcany do samodzielnego montażu
- nogi łączone za pomocą śrub
- meble wykonane w formie rozłożonej
- otwór pod baterię pomiędzy komorami Ø 33 mm
- dostępne głębokości blatu (D) 600 lub 700 mm
- stół o D=600 mm posiada komory o wymiarach 400x400x250 mm
- stół o D=700 mm posiada komory o wymiarach 500x500x250 mm, z wyjątkiem nr kat. 983937110, gdzie umieszczone są komory o wymiarach 400x500x250 mm

 - ociekacz płaski

Nr kat.	W mm	D mm	Cena netto
983936110	1100		2820,-
983936120	1200	600	2904,-
983936130	1300		2979,-
983936140	1400		3053,-

Nr kat.	W mm	D mm	Cena netto
983937110	1100		2926,-
983937120	1200	700	3010,-
983937130	1300		3085,-
983937140	1400		3159,-



395

STÓŁ ZE ZLEWEM DWUKOMOROWYM Z PÓŁKĄ

H = 850 MM

- blat tłoczony
- rant płaski h=40 mm
- stół skręcany do samodzielnego montażu
- nogi łączone za pomocą śrub
- meble wykonane w formie rozłożonej
- komory umieszczone centralnie
- otwór pod baterię pomiędzy komorami Ø 33 mm
- dostępne głębokości blatu (D) 600 lub 700 mm
- stół o D=600 mm posiada komory o wymiarach 400x400x250 mm
- stół o D=700 mm posiada komory o wymiarach 400x500x250 mm

Nr kat.	W mm	D mm	Cena netto
983956100	1000	600	3148,-

Nr kat.	W mm	D mm	Cena netto
983957100	1000	700	3275,-



316

STÓŁ ZE ZLEWEM DWUKOMOROWYM Z PÓŁKĄ

H = 850 MM

- blat tłoczony
- rant płaski h=40 mm
- stół skręcany do samodzielnego montażu
- nogi łączone za pomocą śrub
- meble wykonane w formie rozłożonej
- otwór pod baterię pomiędzy komorami Ø 33 mm
- dostępne głębokości blatu (D) 600 lub 700 mm
- stół o D=600 mm posiada komory o wymiarach 400x400x250 mm
- stół o D=700 mm posiada komory o wymiarach 500x500x250 mm, z wyjątkiem nr kat. 983167110, gdzie umieszczone są komory o wymiarach 400 x 500 x 250 mm

 - ociekacz płaski

Nr kat.	W mm	D mm	Cena netto
983166110	1100	600	3244,-
983166120	1200		3339,-
983166130	1300		3466,-
983166140	1400		3572,-

Nr kat.	W mm	D mm	Cena netto
983167110	1100	700	3413,-
983167120	1200		3519,-
983167130	1300		3646,-
983167140	1400		3742,-



317

STÓŁ ZE ZLEWEM DWUKOMOROWYM Z PÓŁKĄ

H = 850 MM

- blat tłoczony
- rant płaski h=40 mm
- stół skręcany do samodzielnego montażu
- nogi łączone za pomocą śrub
- meble wykonane w formie rozłożonej
- otwór pod baterię pomiędzy komorami Ø 33 mm
- dostępne głębokości blatu (D) 600 lub 700 mm
- stół o D=600 mm posiada komory o wymiarach 400x400x250 mm
- stół o D=700 mm posiada komory o wymiarach 500x500x250 mm, z wyjątkiem nr kat. 983177110, gdzie umieszczone są komory o wymiarach 400 x 500 x 250 mm

 - ociekacz płaski

Nr kat.	W mm	D mm	Cena netto
983176110	1100	600	3244,-
983176120	1200		3339,-
983176130	1300		3466,-
983176140	1400		3572,-

Nr kat.	W mm	D mm	Cena netto
983177110	1100	700	3413,-
983177120	1200		3519,-
983177130	1300		3646,-
983177140	1400		3742,-



## 396

### STÓŁ ZE ZLEWEM DWUKOMOROWYM DRZWI SKRZYDŁOWE

H = 850 MM

- blat tłoczony
- rant płaski h=40 mm
- otwór pod baterię pomiędzy komorami Ø 33 mm
- dostępne głębokości blatu (D) 600 lub 700 mm
- stół o D=600 mm posiada komorę o wymiarach 400x400x250 mm
- stół o D=700 mm posiada komorę o wymiarach 400x500x250 mm
- możliwy montaż zamka
- korpus szafki nie posiada tylnej ściany

Nr kat.	W mm	D mm	Cena netto
983966100	1000	600	4261,-

Nr kat.	W mm	D mm	Cena netto
983967100	1000	700	4452,-



## 397

### STÓŁ ZE ZLEWEM DWUKOMOROWYM DRZWI SKRZYDŁOWE

H = 850 MM

- blat tłoczony
- rant płaski h=40 mm
- otwór pod baterię pomiędzy komorami Ø 33 mm
- dostępne głębokości blatu (D) 600 lub 700 mm
- stół o D=600 mm posiada komorę o wymiarach 400x400x250 mm
- stół o D=700 mm posiada komorę o wymiarach 500x500x250 mm, z wyjątkiem nr kat. 983977110, gdzie umieszczone są komory o wymiarach 400 x 500 x 250 mm
- w stołach 98 397 6 140, 98 397 7 140 trzje drzwi skrzydłowych
- możliwy montaż zamka
- korpus szafki nie posiada tylnej ściany

 - ociekacz płaski

Nr kat.	W mm	D mm	Cena netto
983976110	1100	600	4473,-
983976120	1200		4611,-
983976130	1300		4770,-
983976140	1400		4908,-

Nr kat.	W mm	D mm	Cena netto
983977110	1100	700	4611,-
983977120	1200		4781,-
983977130	1300		4971,-
983977140	1400		5141,-



## 398

### STÓŁ ZE ZLEWEM DWUKOMOROWYM DRZWI SKRZYDŁOWE

H = 850 MM

- blat tłoczony
- rant płaski h=40 mm
- otwór pod baterię pomiędzy komorami Ø 33 mm
- dostępne głębokości blatu (D) 600 lub 700 mm
- stół o D=600 mm posiada komorę o wymiarach 400x400x250 mm
- stół o D=700 mm posiada komorę o wymiarach 500x500x250 mm, z wyjątkiem nr kat. 98 398 7 110, gdzie umieszczone są komory o wymiarach 400 x 500 x 250 mm
- w stołach 98 398 6 140, 98 398 7 140 trzje drzwi skrzydłowych
- możliwy montaż zamka
- korpus szafki nie posiada tylnej ściany

 - ociekacz płaski

Nr kat.	W mm	D mm	Cena netto
983986110	1100	600	4473,-
983986120	1200		4611,-
983986130	1300		4770,-
983986140	1400		4908,-

Nr kat.	W mm	D mm	Cena netto
983987110	1100	700	4611,-
983987120	1200		4781,-
983987130	1300		4971,-
983987140	1400		5141,-





399

STÓŁ ZE ZLEWEM DWUKOMOROWYM DRZWI SUWANE

H = 850 MM

- blat tłoczony
- rant płaski h=40 mm
- otwór pod baterię pomiędzy komorami Ø 33 mm
- dostępne głębokości blatu (D) 600 lub 700 mm
- stół o D=600 mm posiada komory o wymiarach 400x400x250 mm
- stół o D=700 mm posiada komory o wymiarach 400x500x250 mm
- możliwy montaż zamka
- korpus szafki nie posiada tylnej ściany



Nr kat.	W mm	D mm	Cena netto
983996100	1000	600	4484,-

Nr kat.	W mm	D mm	Cena netto
983997100	1000	700	4717,-

400

STÓŁ ZE ZLEWEM DWUKOMOROWYM DRZWI SUWANE

H = 850 MM

- blat tłoczony
- rant płaski h=40 mm
- otwór pod baterię pomiędzy komorami Ø 33 mm
- dostępne głębokości blatu (D) 600 lub 700 mm
- stół o D=600 mm posiada komory o wymiarach 400x400x250 mm
- stół o D=700 mm posiada komory o wymiarach 500x500x250 mm, z wyjątkiem nr kat. 98 400 7 110, gdzie umieszczone są komory o wymiarach 400 x 500 x 250 mm
- możliwy montaż zamka
- korpus szafki nie posiada tylnej ściany

 - ociekacz płaski



Nr kat.	W mm	D mm	Cena netto
984006110	1100	600	4622,-
984006120	1200		4749,-
984006130	1300		4876,-
984006140	1400		4993,-

Nr kat.	W mm	D mm	Cena netto
984007110	1100	700	4865,-
984007120	1200		4993,-
984007130	1300		5141,-
984007140	1400		5268,-

401

STÓŁ ZE ZLEWEM DWUKOMOROWYM DRZWI SUWANE

H = 850 MM

- blat tłoczony
- rant płaski h=40 mm
- otwór pod baterię pomiędzy komorami Ø 33 mm
- dostępne głębokości blatu (D) 600 lub 700 mm
- stół o D=600 mm posiada komory o wymiarach 400x400x250 mm
- stół o D=700 mm posiada komory o wymiarach 500x500x250 mm, z wyjątkiem nr kat. 98 401 7 110, gdzie umieszczone są komory o wymiarach 400 x 500 x 250 mm
- możliwy montaż zamka
- korpus szafki nie posiada tylnej ściany

 - ociekacz płaski



Nr kat.	W mm	D mm	Cena netto
984016110	1100	600	4622,-
984016120	1200		4749,-
984016130	1300		4876,-
984016140	1400		4993,-

Nr kat.	W mm	D mm	Cena netto
984017110	1100	700	4865,-
984017120	1200		4993,-
984017130	1300		5141,-
984017140	1400		5268,-

## 440

### STÓŁ ZE ZLEWEM JEDNOKOMOROWYM BEZ PÓŁKI

H = 850 MM

- rant puszkowy 100x15 mm
- blat tłoczony
- stół skręcany do samodzielnego montażu
- nogi łączone za pomocą śrub
- meble wykonane w formie rozłożonej
- otwór pod baterię na środku komory Ø 33 mm
- dostępne głębokości blatu (D) 600 lub 700 mm
- stół o D=600 mm posiada komorę o wymiarach 400x400x250 mm
- stół o D=700 mm posiada komorę o wymiarach 500x500x250 mm
- z wyjątkiem 98 440 7 060, gdzie umieszczona jest komora 400x400x250 mm

Nr kat.	W mm	D mm	Cena netto
984406060	600	600	1866,-

Nr kat.	W mm	D mm	Cena netto
984407060	600	700	1929,-
984407070	700	700	2014,-



## 441

### STÓŁ ZE ZLEWEM JEDNOKOMOROWYM BEZ PÓŁKI

H = 850 MM

- rant puszkowy 100x15 mm
- blat tłoczony
- stół skręcany do samodzielnego montażu
- nogi łączone za pomocą śrub
- meble wykonane w formie rozłożonej
- otwór pod baterię na środku komory Ø 33 mm
- dostępne głębokości blatu (D) 600 lub 700 mm
- stół o D=600 mm posiada komorę o wymiarach 400x400x250 mm
- stół o D=700 mm posiada komorę o wymiarach 500x500x250 mm

 - odekacz płaski

Nr kat.	W mm	D mm	Cena netto
984416070	700		1961,-
984416080	800		2025,-
984416090	900		2109,-
984416100	1000	600	2184,-
984416110	1100		2268,-
984416120	1200		2353,-
984416130	1300		2417,-
984416140	1400		2491,-

Nr kat.	W mm	D mm	Cena netto
984417080	800		2099,-
984417090	900		2194,-
984417100	1000		2279,-
984417110	1100	700	2364,-
984417120	1200		2449,-
984417130	1300		2533,-
984417140	1400		2629,-



## 442

### STÓŁ ZE ZLEWEM JEDNOKOMOROWYM BEZ PÓŁKI

H = 850 MM

- rant puszkowy 100x15 mm
- stół spawany
- otwór pod baterię na środku komory o 33 mm
- stół o D = 600 mm posiada komorę o wymiarach 400 x 400 x 250 mm
- stół o D = 700 mm posiada komorę o wymiarach 500 x 500 x 250 mm

Nr kat.	W mm	D mm	Cena netto
984426150	1500		2586,-
984426160	1600		2650,-
984426170	1700	600	2735,-
984426180	1800		2809,-
984426190	1900		2904,-

Nr kat.	W mm	D mm	Cena netto
984427150	1500		2703,-
984427160	1600		2788,-
984427170	1700	700	2862,-
984427180	1800		2947,-
984427190	1900		3042,-



**443**
**STÓŁ ZE ZLEWEM JEDNOKOMOROWYM BEZ PÓŁKI**

H = 850 MM

- rant puszkowy 100x15 mm
- blat tłoczony
- stół skręcany do samodzielnego montażu
- nogi łączone za pomocą śrub
- meble wykonane w formie rozłożonej
- otwór pod baterię na środku komory Ø 33 mm
- dostępne głębokości blatu (D) 600 lub 700 mm
- stół o D=600 mm posiada komorę o wymiarach 400x400x250 mm
- stół o D=700 mm posiada komorę o wymiarach 500x500x250 mm

 - ociekacz płaski

Nr kat.	W mm	D mm	Cena netto	Nr kat.	W mm	D mm	Cena netto
984436070	700		1961,-	984437080	800		2099,-
984436080	800		2025,-	984437090	900		2194,-
984436090	900		2109,-	984437100	1000		2279,-
984436100	1000	600	2184,-	984437110	1100	700	2364,-
984436110	1100		2268,-	984437120	1200		2449,-
984436120	1200		2353,-	984437130	1300		2533,-
984436130	1300		2417,-	984437140	1400		2629,-
984436140	1400		2491,-				


**444**
**STÓŁ ZE ZLEWEM JEDNOKOMOROWYM BEZ PÓŁKI**

H = 850 MM

- stół spawany
- rant puszkowy 100x15 mm
- otwór pod baterię na środku komory o 33 mm
- stół o D = 600 mm posiada komorę o wymiarach 400 x 400 x 250 mm
- stół o D = 700 mm posiada komorę o wymiarach 500 x 500 x 250 mm

Nr kat.	W mm	D mm	Cena netto	Nr kat.	W mm	D mm	Cena netto
984446150	1500		2586,-	984447150	1500		2703,-
984446160	1600		2650,-	984447160	1600		2788,-
984446170	1700	600	2735,-	984447170	1700	700	2862,-
984446180	1800		2809,-	984447180	1800		2947,-
984446190	1900		2904,-	984447190	1900		3042,-


**445**
**STÓŁ ZE ZLEWEM JEDNOKOMOROWYM Z PÓŁKĄ**

H = 850 MM

- rant puszkowy 100x15 mm
- blat tłoczony
- stół skręcany do samodzielnego montażu
- nogi łączone za pomocą śrub
- meble wykonane w formie rozłożonej
- otwór pod baterię na środku komory Ø 33 mm
- dostępne głębokości blatu (D) 600 lub 700 mm
- stół o D=600 mm posiada komorę o wymiarach 400x400x250 mm
- stół o D=700 mm posiada komorę o wymiarach 500x500x250 mm z wyjątkiem 98 445 7 060, gdzie umieszczona jest komora 400x400x250 mm

Nr kat.	W mm	D mm	Cena netto	Nr kat.	W mm	D mm	Cena netto
984456060	600	600	1993,-	984457060	600	700	2078,-
				984457070	700	700	2184,-



## 446

### STÓŁ ZE ZLEWEM JEDNOKOMOROWYM Z PÓŁKĄ

H = 850 MM

- rant puzzkowy 100x15 mm
- stół skręcany do samodzielnego montażu
- nogi łączone za pomocą śrub
- meble wykonane w formie rozłożonej
- otwór pod baterię na środku komory Ø 33 mm
- dostępne głębokości blatu (D) 600 lub 700 mm
- stół o D=600 mm posiada komorę o wymiarach 400x400x250 mm
- stół o D=700 mm posiada komorę o wymiarach 500x500x250 mm

 - ociekacz płaski

Nr kat.	W mm	D mm	Cena netto
984466070	700		2099,-
984466080	800		2194,-
984466090	900		2290,-
984466100	1000		2385,-
984466110	1100		2491,-
984466120	1200		2586,-
984466130	1300	600	2703,-
984466140	1400		2788,-
984466150	1500		2883,-
984466160	1600		2979,-
984466170	1700		3085,-
984466180	1800		3180,-
984466190	1900		3275,-

Nr kat.	W mm	D mm	Cena netto
984467080	800		2321,-
984467090	900		2406,-
984467100	1000		2512,-
984467110	1100		2639,-
984467120	1200		2745,-
984467130	1300	700	2851,-
984467140	1400		2947,-
984467150	1500		3053,-
984467160	1600		3159,-
984467170	1700		3286,-
984467180	1800		3392,-
984467190	1900		3498,-



## 447

### STÓŁ ZE ZLEWEM JEDNOKOMOROWYM Z PÓŁKĄ

H = 850 MM

- rant puzzkowy 100x15 mm
- blat tłoczony
- stół skręcany do samodzielnego montażu
- nogi łączone za pomocą śrub
- meble wykonane w formie rozłożonej
- otwór pod baterię na środku komory Ø 33 mm
- dostępne głębokości blatu (D) 600 lub 700 mm
- stół o D=600 mm posiada komorę o wymiarach 400x400x250 mm
- stół o D=700 mm posiada komorę o wymiarach 500x500x250 mm

 - ociekacz płaski

Nr kat.	W mm	D mm	Cena netto
984476070	700		2099,-
984476080	800		2194,-
984476090	900		2290,-
984476100	1000		2385,-
984476110	1100		2491,-
984476120	1200		2586,-
984476130	1300	600	2703,-
984476140	1400		2788,-
984476150	1500		2883,-
984476160	1600		2979,-
984476170	1700		3085,-
984476180	1800		3180,-
984476190	1900		3275,-

Nr kat.	W mm	D mm	Cena netto
984477080	800		2321,-
984477090	900		2406,-
984477100	1000		2512,-
984477110	1100		2639,-
984477120	1200		2745,-
984477130	1300	700	2851,-
984477140	1400		2947,-
984477150	1500		3053,-
984477160	1600		3159,-
984477170	1700		3286,-
984477180	1800		3392,-
984477190	1900		3498,-



## 448

### STÓŁ ZE ZLEWEM JEDNOKOMOROWYM DRZWI SKRZYDŁOWE

H = 850 MM

- rant puzzkowy 100x15 mm
- blat tłoczony
- otwór pod baterię na środku komory Ø 33 mm
- dostępne głębokości blatu (D) 600 lub 700 mm
- stoły posiadają komorę o wymiarach 400x400x250 mm
- zawiasy w drzwiach po stronie lewej
- możliwy montaż zamka
- korpus szafki nie posiada tylnej ściany

Nr kat.	W mm	D mm	Cena netto
984486050	500	600	2724,-
984486060	600	600	2915,-

Nr kat.	W mm	D mm	Cena netto
984487050	500	700	2841,-
984487060	600	700	3032,-



449

STÓŁ ZE ZLEWEM JEDNOKOMOROWYM DRZWI SKRZYDŁOWE

H = 850 MM

- rant puszkowy 100x15 mm
- blat tłoczony
- otwór pod baterię na środku komory Ø 33 mm
- dostępne głębokości blatu (D) 600 lub 700 mm
- stół o D=600 mm posiada komorę o wymiarach 400x400x250 mm
- stół o D=700 mm posiada komorę o wymiarach 500x500x250 mm
- w stołach 98 449 6 140, 98 449 7 140 troje drzwi skrzydłowych
- możliwy montaż zamka
- korpus szafki nie posiada tylnej ściany

 - ociekacz płaski

Nr kat.	W mm	D mm	Cena netto
984496070	700		3085,-
984496080	800		3244,-
984496090	900		3413,-
984496100	1000		3572,-
984496110	1100	600	3731,-
984496120	1200		3901,-
984496130	1300		4049,-
984496140	1400		4198,-
984496150	1500		4335,-

Nr kat.	W mm	D mm	Cena netto
984497070	700		3254,-
984497080	800		3413,-
984497090	900		3583,-
984497100	1000		3731,-
984497110	1100	700	3922,-
984497120	1200		4070,-
984497130	1300		4240,-
984497140	1400		4420,-
984497150	1500		4569,-



450

STÓŁ ZE ZLEWEM JEDNOKOMOROWYM DRZWI SKRZYDŁOWE

H = 850 MM

- rant puszkowy 100x15 mm
- blat tłoczony
- otwór pod baterię na środku komory Ø 33 mm
- dostępne głębokości blatu (D) 600 lub 700 mm
- stół o D=600 mm posiada komorę o wymiarach 400x400x250 mm
- stół o D=700 mm posiada komorę o wymiarach 500x500x250 mm
- w stołach 98 387 6 140, 98 387 7 140 troje drzwi skrzydłowych
- możliwy montaż zamka
- korpus szafki nie posiada tylnej ściany

 - ociekacz płaski

Nr kat.	W mm	D mm	Cena netto
984506070	700		3085,-
984506080	800		3244,-
984506090	900		3413,-
984506100	1000		3572,-
984506110	1100	600	3731,-
984506120	1200		3901,-
984506130	1300		4049,-
984506140	1400		4198,-
984506150	1500		4335,-

Nr kat.	W mm	D mm	Cena netto
984507070	700		3254,-
984507080	800		3413,-
984507090	900		3583,-
984507100	1000		3731,-
984507110	1100	700	3922,-
984507120	1200		4070,-
984507130	1300		4240,-
984507140	1400		4420,-
984507150	1500		4569,-



451

STÓŁ ZE ZLEWEM JEDNOKOMOROWYM DRZWI SUWANE

H = 850 MM

- rant puszkowy 100x15 mm
- blat tłoczony
- otwór pod baterię po lewej stronie komory Ø 33 mm
- dostępne głębokości blatu (D) 600 lub 700 mm
- stół o D=600 mm posiada komorę o wymiarach 400x400x250 mm
- stół o D=700 mm posiada komorę o wymiarach 500x500x250 mm
- możliwy montaż zamka
- korpus szafki nie posiada tylnej ściany

 - ociekacz płaski

Nr kat.	W mm	D mm	Cena netto
984516080	800		3371,-
984516090	900		3498,-
984516100	1000		3604,-
984516110	1100		3731,-
984516120	1200		3858,-
984516130	1300		3986,-
984516140	1400		4102,-
984516150	1500		4219,-
984516160	1600		4346,-
984516170	1700		4473,-
984516180	1800		4590,-
984516190	1900		4706,-

Nr kat.	W mm	D mm	Cena netto
984517080	800		3562,-
984517090	900		3689,-
984517100	1000		3837,-
984517110	1100		3964,-
984517120	1200		4081,-
984517130	1300		4229,-
984517140	1400		4378,-
984517150	1500		4494,-
984517160	1600		4611,-
984517170	1700		4749,-
984517180	1800		4897,-
984517190	1900		5035,-





## 452

### STÓŁ ZE ZLEWEM JEDNOKOMOROWYM DRZWI SUWANE

H = 850 MM

- rant puszkowy 100x15 mm
- blat tłoczony
- otwór pod baterię po prawej stronie komory Ø 33 mm
- dostępne głębokości blatu (D) 600 lub 700 mm
- stół o D=600 mm posiada komorę o wymiarach 400x400x250 mm
- stół o D=700 mm posiada komorę o wymiarach 500x500x250 mm
- możliwy montaż zamka
- korpus szafki nie posiada tylnej ściany

 - ociekacz płaski

Nr kat.	W mm	D mm	Cena netto	Nr kat.	W mm	D mm	Cena netto
984526080	800		3371,-	984527080	800		3562,-
984526090	900		3498,-	984527090	900		3689,-
984526100	1000		3604,-	984527100	1000		3837,-
984526110	1100		3731,-	984527110	1100		3964,-
984526120	1200		3858,-	984527120	1200		4081,-
984526130	1300	600	3986,-	984527130	1300	700	4229,-
984526140	1400		4102,-	984527140	1400		4378,-
984526150	1500		4219,-	984527150	1500		4494,-
984526160	1600		4346,-	984527160	1600		4611,-
984526170	1700		4473,-	984527170	1700		4749,-
984526180	1800		4590,-	984527180	1800		4897,-
984526190	1900		4706,-	984527190	1900		5035,-



## 453

### STÓŁ ZE ZLEWEM DWUKOMOROWYM BEZ PÓŁKI

H = 850 MM

- rant puszkowy 100x15 mm
- blat tłoczony
- stół skręcany do samodzielnego montażu
- nogi łączone za pomocą śrub
- meble wykonane w formie rozłożonej
- komory umieszczone centralnie
- otwór pod baterię pomiędzy komorami Ø 33 mm
- dostępne głębokości blatu (D) 600 lub 700 mm
- stół o D=600 mm posiada komory o wymiarach 400x400x250 mm
- stół o D=700 mm posiada komory o wymiarach 400x500x250 mm

Nr kat.	W mm	D mm	Cena netto	Nr kat.	W mm	D mm	Cena netto
984536100	1000	600	2639,-	984537100	1000	700	2735,-



## 454

### STÓŁ ZE ZLEWEM DWUKOMOROWYM BEZ PÓŁKI

H = 850 MM

- rant puszkowy 100x15 mm
- blat tłoczony
- stół skręcany do samodzielnego montażu
- nogi łączone za pomocą śrub
- meble wykonane w formie rozłożonej
- otwór pod baterię pomiędzy komorami Ø 33 mm
- dostępne głębokości blatu (D) 600 lub 700 mm
- stół o D=600 mm posiada komory o wymiarach 400x400x250 mm
- stół o D=700 mm posiada komory o wymiarach 500x500x250 mm, z wyjątkiem nr kat. 984547110, gdzie umieszczone są komory o wymiarach 400 x 500 x 250 mm

 - ociekacz płaski

Nr kat.	W mm	D mm	Cena netto	Nr kat.	W mm	D mm	Cena netto
984546110	1100		2745,-	984547110	1100		2841,-
984546120	1200		2809,-	984547120	1200		2915,-
984546130	1300	600	2883,-	984547130	1300	700	3000,-
984546140	1400		2968,-	984547140	1400		3063,-



## 455

## STÓŁ ZE ZLEWEM DWUKOMOROWYM BEZ PÓŁKI

H = 850 MM

- rant puszkowy 100x15 mm
- stół spawany
- blat tłoczony
- otwór pod baterię pomiędzy komorami Ø 33 mm
- dostępne głębokości blatu (D) 600 lub 700 mm
- stół o D=600 mm posiada komory o wymiarach 400x400x250 mm
- stół o D=700 mm posiada komory o wymiarach 500x500x250 mm



Nr kat.	W mm	D mm	Cena netto	Nr kat.	W mm	D mm	Cena netto
984556150	1500		3042,-	984557150	1500		3159,-
984556160	1600		3127,-	984557160	1600		3244,-
984556170	1700	600	3201,-	984557170	1700	700	3328,-
984556180	1800		3297,-	984557180	1800		3424,-
984556190	1900		3392,-	984557190	1900		3519,-

## 456

## STÓŁ ZE ZLEWEM DWUKOMOROWYM BEZ PÓŁKI

H = 850 MM

- rant puszkowy 100x15 mm
- blat tłoczony
- stół skręcany do samodzielnego montażu
- nogi łączone za pomocą śrub
- meble wykonane w formie rozłożonej
- otwór pod baterię pomiędzy komorami Ø 33 mm
- dostępne głębokości blatu (D) 600 lub 700 mm
- stół o D=600 mm posiada komory o wymiarach 400x400x250 mm
- stół o D=700 mm posiada komory o wymiarach 500x500x250 mm, z wyjątkiem nr kat. 984567110, gdzie umieszczone są komory o wymiarach 400 x 500 x 250 mm

 - ociekacz płaski


Nr kat.	W mm	D mm	Cena netto	Nr kat.	W mm	D mm	Cena netto
984566110	1100		2745,-	984567110	1100		2841,-
984566120	1200		2809,-	984567120	1200		2915,-
984566130	1300	600	2883,-	984567130	1300	700	3000,-
984566140	1400		2968,-	984567140	1400		3063,-

## 457

## STÓŁ ZE ZLEWEM DWUKOMOROWYM BEZ PÓŁKI

H = 850 MM

- stół spawany
- rant puszkowy 100x15 mm
- blat tłoczony
- otwór pod baterię pomiędzy komorami Ø 33 mm
- dostępne głębokości blatu (D) 600 lub 700 mm
- stół o D=600 mm posiada komory o wymiarach 400x400x250 mm
- stół o D=700 mm posiada komory o wymiarach 500x500x250 mm

 - ociekacz płaski


Nr kat.	W mm	D mm	Cena netto	Nr kat.	W mm	D mm	Cena netto
984576150	1500		3042,-	984577150	1500		3159,-
984576160	1600		3127,-	984577160	1600		3244,-
984576170	1700	600	3201,-	984577170	1700	700	3328,-
984576180	1800		3297,-	984577180	1800		3424,-
984576190	1900		3392,-	984577190	1900		3519,-

**458**

## STÓŁ ZE ZLEWEM DWUKOMOROWYM Z PÓŁKĄ

H = 850 MM

- rant puszkowy 100x15 mm
- blat tłoczony
- stół skręcany do samodzielnego montażu
- nogi łączone za pomocą śrub
- meble wykonane w formie rozłożonej
- komory umieszczone centralnie
- otwór pod baterię pomiędzy komorami Ø 33 mm
- dostępne głębokości blatu (D) 600 lub 700 mm
- stół o D=600 mm posiada komory o wymiarach 400x400x250 mm
- stół o D=700 mm posiada komory o wymiarach 400x500x250 mm

Nr kat.	W mm	D mm	Cena netto
984586100	1000	600	3053,-

Nr kat.	W mm	D mm	Cena netto
984587100	1000	700	3180,-



**459**

## STÓŁ ZE ZLEWEM DWUKOMOROWYM Z PÓŁKĄ

H = 850 MM

- rant puszkowy 100x15 mm
- blat tłoczony
- stół skręcany do samodzielnego montażu
- nogi łączone za pomocą śrub
- meble wykonane w formie rozłożonej
- otwór pod baterię pomiędzy komorami Ø 33 mm
- dostępne głębokości blatu (D) 600 lub 700 mm
- stół o D=600 mm posiada komory o wymiarach 400x400x250 mm
- stół o D=700 mm posiada komory o wymiarach 500x500x250 mm, z wyjątkiem nr kat. 984597110, gdzie umieszczone są komory o wymiarach 400 x 500 x 250 mm

 - ociekacz płaski

Nr kat.	W mm	D mm	Cena netto
984596110	1100		3148,-
984596120	1200		3244,-
984596130	1300		3371,-
984596140	1400		3466,-
984596150	1500	600	3572,-
984596160	1600		3678,-
984596170	1700		3784,-
984596180	1800		3901,-
984596190	1900		4007,-

Nr kat.	W mm	D mm	Cena netto
984597110	1100		3307,-
984597120	1200		3413,-
984597130	1300		3530,-
984597140	1400		3625,-
984597150	1500	700	3742,-
984597160	1600		3890,-
984597170	1700		4007,-
984597180	1800		4102,-
984597190	1900		4219,-



**460**

## STÓŁ ZE ZLEWEM DWUKOMOROWYM Z PÓŁKĄ

H = 850 MM

- rant puszkowy 100x15 mm
- blat tłoczony
- stół skręcany do samodzielnego montażu
- nogi łączone za pomocą śrub
- meble wykonane w formie rozłożonej
- otwór pod baterię pomiędzy komorami Ø 33 mm
- dostępne głębokości blatu (D) 600 lub 700 mm
- stół o D=600 mm posiada komory o wymiarach 400x400x250 mm
- stół o D=700 mm posiada komory o wymiarach 500x500x250 mm, z wyjątkiem nr kat. 984607110, gdzie umieszczone są komory o wymiarach 400 x 500 x 250 mm

 - ociekacz płaski

Nr kat.	W mm	D mm	Cena netto
984606110	1100		3148,-
984606120	1200		3244,-
984606130	1300		3371,-
984606140	1400		3466,-
984606150	1500	600	3572,-
984606160	1600		3678,-
984606170	1700		3784,-
984606180	1800		3901,-
984606190	1900		4007,-

Nr kat.	W mm	D mm	Cena netto
984607110	1100		3307,-
984607120	1200		3413,-
984607130	1300		3530,-
984607140	1400		3625,-
984607150	1500	700	3742,-
984607160	1600		3890,-
984607170	1700		4007,-
984607180	1800		4102,-
984607190	1900		4219,-



461

STÓŁ ZE ZLEWEM DWUKOMOROWYM DRZWI SKRZYDŁOWE

H = 850 MM

- rant puszkowy 100x15 mm
- blat tłoczony
- otwór pod baterię pomiędzy komorami Ø 33 mm
- dostępne głębokości blatu (D) 600 lub 700 mm
- stół o D=600 mm posiada komory o wymiarach 400x400x250 mm
- stół o D=700 mm posiada komory o wymiarach 400x500x250 mm
- możliwy montaż zamka
- korpus szafki nie posiada tylnej ściany



Nr kat.	W mm	D mm	Cena netto
984616100	1000	600	4134,-

Nr kat.	W mm	D mm	Cena netto
984617100	1000	700	4325,-

462

STÓŁ ZE ZLEWEM DWUKOMOROWYM DRZWI SKRZYDŁOWE

H = 850 MM

- rant puszkowy 100x15 mm
- blat tłoczony
- otwór pod baterię pomiędzy komorami Ø 33 mm
- dostępne głębokości blatu (D) 600 lub 700 mm
- stół o D=600 mm posiada komorę o wymiarach 400x400x250 mm
- stół o D=700 mm posiada komorę o wymiarach 500x500x250 mm, z wyjątkiem nr kat. 98 462 7 110, gdzie umieszczone są komory o wymiarach 400x500x250 mm
- w stołach 98 462 6 140, 98 462 7 140 trzej drzwi skrzydłowych
- możliwy montaż zamka
- korpus szafki nie posiada tylnej ściany

 - ociekacz płaski



Nr kat.	W mm	D mm	Cena netto
984626110	1100		4335,-
984626120	1200		4484,-
984626130	1300	600	4622,-
984626140	1400		4770,-
984626150	1500		4908,-

Nr kat.	W mm	D mm	Cena netto
984627110	1100		4484,-
984627120	1200		4632,-
984627130	1300	700	4823,-
984627140	1400		4982,-
984627150	1500		5141,-

463

STÓŁ ZE ZLEWEM DWUKOMOROWYM DRZWI SKRZYDŁOWE

H = 850 MM

- rant puszkowy 100x15 mm
- blat tłoczony
- otwór pod baterię pomiędzy komorami Ø 33 mm
- dostępne głębokości blatu (D) 600 lub 700 mm
- stół o D=600 mm posiada komorę o wymiarach 400x400x250 mm
- stół o D=700 mm posiada komorę o wymiarach 500x500x250 mm z wyjątkiem nr kat. 98 463 7 110, gdzie umieszczone są komory o wymiarach 400x500x250 mm
- w stołach 98 463 6 140, 98 463 7 140 trzej drzwi skrzydłowych
- możliwy montaż zamka
- korpus szafki nie posiada tylnej ściany

 - ociekacz płaski



Nr kat.	W mm	D mm	Cena netto
984636110	1100		4335,-
984636120	1200		4484,-
984636130	1300	600	4622,-
984636140	1400		4770,-
984636150	1500		4908,-

Nr kat.	W mm	D mm	Cena netto
984637110	1100		4484,-
984637120	1200		4632,-
984637130	1300	700	4823,-
984637140	1400		4982,-
984637150	1500		5141,-

## 464

### STÓŁ ZE ZLEWEM DWUKOMOROWYM DRZWI SUWANE

H = 850 MM

- rant puszkowy 100x15 mm
- blat tłoczony
- otwór pod baterię pomiędzy komorami Ø 33 mm
- dostępne głębokości blatu (D) 600 lub 700 mm
- stół o D=600 mm posiada komory o wymiarach 400x400x250 mm
- stół o D=700 mm posiada komory o wymiarach 400x500x250 mm
- możliwy montaż zamka
- korpus szafki nie posiada tylnej ściany

Nr kat.	W mm	D mm	Cena netto
984646100	1000	600	4346,-

Nr kat.	W mm	D mm	Cena netto
984647100	1000	700	4579,-



## 465

### STÓŁ ZE ZLEWEM DWUKOMOROWYM DRZWI SUWANE

H = 850 MM

- rant puszkowy 100x15 mm
- blat tłoczony
- otwór pod baterię pomiędzy komorami Ø 33 mm
- dostępne głębokości blatu (D) 600 lub 700 mm
- stół o D=600 mm posiada komory o wymiarach 400x400x250 mm
- stół o D=700 mm posiada komory o wymiarach 500x500x250 mm z wyjątkiem nr kat. 98 465 7 110, gdzie umieszczone są komory o wymiarach 400x500x250 mm
- możliwy montaż zamka
- korpus szafki nie posiada tylnej ściany

 - ociekacz płaski

Nr kat.	W mm	D mm	Cena netto
984656110	1100		4484,-
984656120	1200		4600,-
984656130	1300		4728,-
984656140	1400		4855,-
984656150	1500	600	4982,-
984656160	1600		5099,-
984656170	1700		5236,-
984656180	1800		5364,-
984656190	1900		5501,-

Nr kat.	W mm	D mm	Cena netto
984657110	1100		4717,-
984657120	1200		4855,-
984657130	1300		4982,-
984657140	1400		5120,-
984657150	1500	700	5247,-
984657160	1600		5395,-
984657170	1700		5523,-
984657180	1800		5682,-
984657190	1900		5809,-



## 466

### STÓŁ ZE ZLEWEM DWUKOMOROWYM DRZWI SUWANE

H = 850 MM

- rant puszkowy 100x15 mm
- blat tłoczony
- otwór pod baterię pomiędzy komorami Ø 33 mm
- dostępne głębokości blatu (D) 600 lub 700 mm
- stół o D=600 mm posiada komory o wymiarach 400x400x250 mm
- stół o D=700 mm posiada komory o wymiarach 500x500x250 mm z wyjątkiem nr kat. 98 466 7 110, gdzie umieszczone są komory o wymiarach 400x500x250 mm
- możliwy montaż zamka
- korpus szafki nie posiada tylnej ściany

 - ociekacz płaski

Nr kat.	W mm	D mm	Cena netto
984666110	1100		4484,-
984666120	1200		4600,-
984666130	1300		4728,-
984666140	1400		4855,-
984666150	1500	600	4982,-
984666160	1600		5099,-
984666170	1700		5236,-
984666180	1800		5364,-
984666190	1900		5501,-

Nr kat.	W mm	D mm	Cena netto
984667110	1100		4717,-
984667120	1200		4855,-
984667130	1300		4982,-
984667140	1400		5120,-
984667150	1500	700	5247,-
984667160	1600		5395,-
984667170	1700		5523,-
984667180	1800		5682,-
984667190	1900		5809,-





489

STÓŁ ZE ZLEWEM JEDNOKOMOROWYM  
I MIEJSCEM NA LODÓWKĘ LUB ZMYWARKĘ

H = 900 MM

- stół skręcany do samodzielnego montażu
- rant puszkowy 100x15 mm
- nogi łączone za pomocą śrub
- meble wysyłane w formie rozłożonej
- otwór pod baterię na środku komory Ø 33 mm
- stół o D = 600 mm posiada komorę o wymiarach 400 x 400 x 250 mm
- stół o D = 700 mm posiada komorę o wymiarach 500 x 500 x 250 mm z wyjątkiem nr kat. 984897120, gdzie umieszczone są komory o wymiarach 400 x 500 x 250 mm

Nr kat.	W mm	D mm	Cena netto	Nr kat.	W mm	D mm	Cena netto
984896120	1200	600	2258,-	984897120	1200	700	2364,-
984896130	1300		2353,-	984897130	1300		2459,-
984896140	1400		2417,-	984897140	1400		2544,-
984896150	1500		2502,-	984897150	1500		2639,-
984896160	1600		2586,-	984897160	1600		2724,-
984896170	1700		2661,-	984897170	1700		2809,-
984896180	1800		2745,-	984897180	1800		2873,-
984896190	1900		2820,-	984897190	1900		2968,-



490

STÓŁ ZE ZLEWEM JEDNOKOMOROWYM  
I MIEJSCEM NA LODÓWKĘ LUB ZMYWARKĘ

H = 900 MM

- stół skręcany do samodzielnego montażu
- rant puszkowy 100x15 mm
- nogi łączone za pomocą śrub
- meble wysyłane w formie rozłożonej
- otwór pod baterię na środku komory Ø 33 mm
- stół o D = 600 mm posiada komorę o wymiarach 400 x 400 x 250 mm
- stół o D = 700 mm posiada komorę o wymiarach 500 x 500 x 250 mm z wyjątkiem nr kat. 984907120, gdzie umieszczone są komory o wymiarach 400 x 500 x 250 mm

Nr kat.	W mm	D mm	Cena netto	Nr kat.	W mm	D mm	Cena netto
984906120	1200	600	2258,-	984907120	1200	700	2364,-
984906130	1300		2353,-	984907130	1300		2459,-
984906140	1400		2417,-	984907140	1400		2544,-
984906150	1500		2502,-	984907150	1500		2639,-
984906160	1600		2586,-	984907160	1600		2724,-
984906170	1700		2661,-	984907170	1700		2809,-
984906180	1800		2745,-	984907180	1800		2873,-
984906190	1900		2820,-	984907190	1900		2968,-



491

STÓŁ ZE ZLEWEM DWUKOMOROWYM  
Z MIEJSCEM NA LODÓWKĘ LUB ZMYWARKĘ

H = 900 MM

- stół spawany
- rant puszkowy 100x15 mm
- otwór pod baterię pomiędzy komorami Ø 33 mm
- stół o D = 600 mm posiada komory o wymiarach 400 x 400 x 250 mm
- stół o D = 700 mm posiada komory o wymiarach 500 x 500 x 250 mm z wyjątkiem nr kat. 984917160 gdzie umieszczone są komory o wymiarach 400 x 500 x 250 mm

Nr kat.	W mm	D mm	Cena netto	Nr kat.	W mm	D mm	Cena netto
984916160	1600	600	3042,-	984917160	1600	700	3159,-
984916170	1700		3127,-	984917170	1700		3244,-
984916180	1800		3191,-	984917180	1800		3328,-
984916190	1900		3275,-	984917190	1900		3424,-
984916200	2000		3371,-	984917200	2000		3530,-



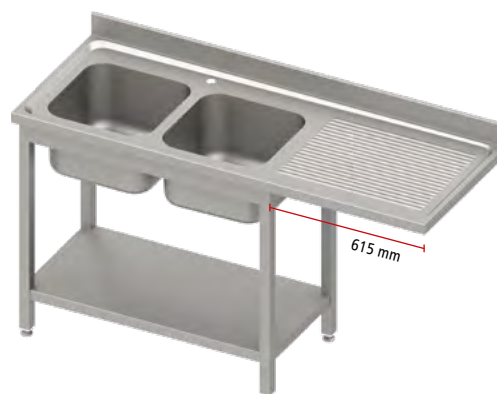
492

STÓŁ ZE ZLEWEM DWUKOMOROWYM  
Z MIEJSCEM NA LODÓWKĘ LUB ZMYWARKĘ

H = 900 MM

- stół spawany
- rant puszkowy 100x15 mm
- otwór pod baterię pomiędzy komorami Ø 33 mm
- stół o D = 600 mm posiada komory o wymiarach 400 x 400 x 250 mm
- stół o D = 700 mm posiada komory o wymiarach 500 x 500 x 250 mm z wyjątkiem nr kat. 984927160 gdzie umieszczone są komory o wymiarach 400 x 500 x 250 mm

Nr kat.	W mm	D mm	Cena netto	Nr kat.	W mm	D mm	Cena netto
984926160	1600	600	3042,-	984927160	1600	700	3159,-
984926170	1700		3127,-	984927170	1700		3244,-
984926180	1800		3191,-	984927180	1800		3328,-
984926190	1900		3275,-	984927190	1900		3424,-
984926200	2000		3371,-	984927200	2000		3530,-



## 062

### STÓŁ ZE ZLEWEM JEDNOKOMOROWYM BEZ PÓŁKI

H = 850 MM

- stół skręcany do samodzielnego montażu
- nogi łączone za pomocą śrub
- meble wysyłane w formie rozłożonej
- otwór pod baterię na środku komory ø 33 mm
- stół o D=600, posiada komorę o wymiarach 400x400x250 mm
- stół o D=700 posiada komorę o wymiarach 500x500x250 mm

Nr kat.	W mm	D mm	Cena netto
980626060	600	600	2237,-

Nr kat.	W mm	D mm	Cena netto
980627060	600	700	2311,-
980627070	700	700	2417,-



## 063

### STÓŁ ZE ZLEWEM JEDNOKOMOROWYM I OTWOREM POD ROZDRABNIACZ

H = 850 MM

- stół skręcany do samodzielnego montażu
- nogi łączone za pomocą śrub
- meble wysyłane w formie rozłożonej
- otwór pod baterię na środku komory ø 33 mm
- stół o D=600 mm posiada komorę o wymiarach 400x400x250 mm
- stół o D=700 mm posiada komorę o wymiarach 500x500x250 mm
- otwór pod rozdrabniacz ø 90 mm
- po lewej stronie komory otwór pod włącznik pneumatyczny ø 33 mm

Nr kat.	W mm	D mm	Cena netto
980636060	600	600	2396,-

Nr kat.	W mm	D mm	Cena netto
980637070	700	700	2576,-



## 064

### STÓŁ ZE ZLEWEM JEDNOKOMOROWYM BEZ PÓŁKI

H = 850 MM

- stół skręcany do samodzielnego montażu
- nogi łączone za pomocą śrub
- meble wysyłane w formie rozłożonej
- otwór pod baterię na środku komory ø 33 mm
- stół o D=600 mm posiada komorę o wymiarach 400x400x250 mm
- stół o D=700 mm posiada komorę o wymiarach 500x500x250 mm
- możliwe wycięcie otworu pod rozdrabniacz odpadów - dopłata

Nr kat.	W mm	D mm	Cena netto
980646070	700		2353,-
980646080	800		2449,-
980646090	900		2533,-
980646100	1000	600	2629,-
980646110	1100		2735,-
980646120	1200		2820,-
980646130	1300		2915,-
980646140	1400		3010,-

Nr kat.	W mm	D mm	Cena netto
980647080	800		2533,-
980647090	900		2629,-
980647100	1000		2735,-
980647110	1100	700	2841,-
980647120	1200		2926,-
980647130	1300		3032,-
980647140	1400		3148,-



**065**
**STÓŁ ZE ZLEWEM JEDNOKOMOROWYM  
BEZ PÓŁKI**

H = 850 MM

- stół spawany
- otwór pod baterię na środku komory ø 33 mm
- stół o D=600 mm posiada komorę o wymiarach 400x400x250 mm
- stół o D=700 mm posiada komorę o wymiarach 500x500x250 mm
- możliwe wycięcie otworu pod rozdrabniacz odpadów - dopłata

Nr kat.	W mm	D mm	Cena netto	Nr kat.	W mm	D mm	Cena netto
980656150	1500		3116,-	980657150	1500		3254,-
980656160	1600		3201,-	980657160	1600		3371,-
980656170	1700	600	3297,-	980657170	1700	700	3456,-
980656180	1800		3381,-	980657180	1800		3562,-
980656190	1900		3498,-	980657190	1900		3668,-


**066**
**STÓŁ ZE ZLEWEM JEDNOKOMOROWYM  
BEZ PÓŁKI**

H = 850 MM

- stół skręcany do samodzielnego montażu
- nogi łączone za pomocą śrub
- meble wysyłane w formie rozłożonej
- otwór pod baterię na środku komory ø 33 mm
- stół o D=600 mm posiada komorę o wymiarach 400x400x250 mm
- stół o D=700 mm posiada komorę o wymiarach 500x500x250 mm
- możliwe wycięcie otworu pod rozdrabniacz odpadów - dopłata

Nr kat.	W mm	D mm	Cena netto	Nr kat.	W mm	D mm	Cena netto
980666070	700		2353,-	980667080	800		2533,-
980666080	800		2449,-	980667090	900		2629,-
980666090	900		2533,-	980667100	1000		2735,-
980666100	1000	600	2629,-	980667110	1100	700	2841,-
980666110	1100		2735,-	980667120	1200		2926,-
980666120	1200		2820,-	980667130	1300		3032,-
980666130	1300		2915,-	980667140	1400		3148,-
980666140	1400		3010,-				


**067**
**STÓŁ ZE ZLEWEM JEDNOKOMOROWYM  
BEZ PÓŁKI**

H = 850 MM

- stół spawany
- otwór pod baterię na środku komory ø 33 mm
- stół o D=600 mm posiada komorę o wymiarach 400x400x250 mm
- stół o D=700 mm posiada komorę o wymiarach 500x500x250 mm
- możliwe wycięcie otworu pod rozdrabniacz odpadów - dopłata

Nr kat.	W mm	D mm	Cena netto	Nr kat.	W mm	D mm	Cena netto
980676150	1500		3116,-	980677150	1500		3254,-
980676160	1600		3201,-	980677160	1600		3371,-
980676170	1700	600	3297,-	980677170	1700	700	3456,-
980676180	1800		3381,-	980677180	1800		3562,-
980676190	1900		3498,-	980677190	1900		3668,-



## 068

### STÓŁ ZE ZLEWEM JEDNOKOMOROWYM Z PÓŁKĄ

H = 850 MM

- stół skręcany do samodzielnego montażu
- nogi oraz półka łączone za pomocą śrub
- meble wysyłane w formie rozłożonej
- otwór pod baterię na środku komory ø 33 mm
- stół o D=600 mm posiada komorę o wymiarach 400x400x250 mm
- stół o D=700 mm posiada komorę o wymiarach 500x500x250 mm
- możliwe wycięcie otworu pod rozdrabniacz odpadów - dopłata

Nr kat.	W mm	D mm	Cena netto
980686060	600	600	2396,-

Nr kat.	W mm	D mm	Cena netto
980687060	600	700	2491,-
980687070	700	700	2629,-



## 069

### STÓŁ ZE ZLEWEM JEDNOKOMOROWYM Z PÓŁKĄ

H = 850 MM

- stół skręcany do samodzielnego montażu
- nogi oraz półka łączone za pomocą śrub
- meble wysyłane w formie rozłożonej
- otwór pod baterię na środku komory ø 33 mm
- stół o D=600 mm posiada komorę o wymiarach 400x400x250 mm
- stół o D=700 mm posiada komorę o wymiarach 500x500x250 mm
- możliwe wycięcie otworu pod rozdrabniacz odpadów - dopłata

Nr kat.	W mm	D mm	Cena netto
980696070	700		2533,-
980696080	800		2639,-
980696090	900		2756,-
980696100	1000		2883,-
980696110	1100		3000,-
980696120	1200		3116,-
980696130	1300	600	3212,-
980696140	1400		3339,-
980696150	1500		3456,-
980696160	1600		3572,-
980696170	1700		3710,-
980696180	1800		3827,-
980696190	1900		3943,-

Nr kat.	W mm	D mm	Cena netto
980697080	800		2756,-
980697090	900		2904,-
980697100	1000		3021,-
980697110	1100		3148,-
980697120	1200		3297,-
980697130	1300	700	3424,-
980697140	1400		3551,-
980697150	1500		3668,-
980697160	1600		3805,-
980697170	1700		3933,-
980697180	1800		4060,-
980697190	1900		4176,-



## 070

### STÓŁ ZE ZLEWEM JEDNOKOMOROWYM Z PÓŁKĄ

H = 850 MM

- stół skręcany do samodzielnego montażu
- nogi oraz półka łączone za pomocą śrub
- meble wysyłane w formie rozłożonej
- otwór pod baterię na środku komory ø 33 mm
- stół o D=600 mm posiada komorę o wymiarach 400x400x250 mm
- stół o D=700 mm posiada komorę o wymiarach 500x500x250 mm
- możliwe wycięcie otworu pod rozdrabniacz odpadów - dopłata

Nr kat.	W mm	D mm	Cena netto
980706070	700		2533,-
980706080	800		2639,-
980706090	900		2756,-
980706100	1000		2883,-
980706110	1100		3000,-
980706120	1200		3116,-
980706130	1300	600	3212,-
980706140	1400		3339,-
980706150	1500		3456,-
980706160	1600		3572,-
980706170	1700		3710,-
980706180	1800		3827,-
980706190	1900		3943,-

Nr kat.	W mm	D mm	Cena netto
980707080	800		2756,-
980707090	900		2904,-
980707100	1000		3021,-
980707110	1100		3148,-
980707120	1200		3297,-
980707130	1300	700	3424,-
980707140	1400		3551,-
980707150	1500		3668,-
980707160	1600		3805,-
980707170	1700		3933,-
980707180	1800		4060,-
980707190	1900		4176,-



## 071

STÓŁ ZE ZLEWEM JEDNOKOMOROWYM  
DRZWI SKRZYDŁOWE

H = 850 MM

- otwór pod baterię na środku komory  $\varnothing$  33 mm
- stoły posiadają komorę o wymiarach 400x400x250 mm z wyjątkiem nr. kat 98 071 7 060, gdzie umieszczona jest komora o wymiarach 400x500x250 mm
- możliwe wycięcie otworu pod rozdrabniacz odpadów - dopłata
- zawiasy w drzwiach po stronie lewej
- możliwy montaż zamka
- korpus szafki nie posiada tylnej ściany

Nr kat.	W mm	D mm	Cena netto	Nr kat.	W mm	D mm	Cena netto
980716050	500	600	3254,-	980717050	500	700	3403,-
980716060	600	600	3498,-	980717060	600	700	3646,-



## 072

STÓŁ ZE ZLEWEM JEDNOKOMOROWYM  
DRZWI SKRZYDŁOWE

H = 850 MM

- otwór pod baterię na środku komory  $\varnothing$  33 mm
- stół o D=600 mm posiada komorę o wymiarach 400x400x250 mm
- stół o D=700 mm posiada komorę o wymiarach 500x500x250 mm
- w stołach 98 072 6 140, 98 072 6 150, 98 072 7 140, 98 072 7 150 troje drzwi skrzydłowych
- możliwe wycięcie otworu pod rozdrabniacz odpadów - dopłata
- możliwy montaż zamka
- korpus szafki nie posiada tylnej ściany

Nr kat.	W mm	D mm	Cena netto	Nr kat.	W mm	D mm	Cena netto
980726070	700		3731,-	980727070	700		3922,-
980726080	800		3922,-	980727080	800		4081,-
980726090	900		4113,-	980727090	900		4293,-
980726100	1000		4293,-	980727100	1000		4484,-
980726110	1100	600	4473,-	980727110	1100	700	4696,-
980726120	1200		4664,-	980727120	1200		4887,-
980726130	1300		4844,-	980727130	1300		5088,-
980726140	1400		5035,-	980727140	1400		5279,-
980726150	1500		5226,-	980727150	1500		5491,-



## 073

STÓŁ ZE ZLEWEM JEDNOKOMOROWYM  
DRZWI SKRZYDŁOWE

H = 850 MM

- otwór pod baterię na środku komory  $\varnothing$  33 mm
- stół o D=600 mm posiada komorę o wymiarach 400x400x250 mm
- stół o D=700 mm posiada komorę o wymiarach 500x500x250 mm
- w stołach 98 073 6 140, 98 073 6 150, 98 073 7 140, 98 073 7 150 troje drzwi skrzydłowych
- możliwe wycięcie otworu pod rozdrabniacz odpadów - dopłata
- możliwy montaż zamka
- korpus szafki nie posiada tylnej ściany

Nr kat.	W mm	D mm	Cena netto	Nr kat.	W mm	D mm	Cena netto
980736070	700		3731,-	980737070	700		3922,-
980736080	800		3922,-	980737080	800		4081,-
980736090	900		4113,-	980737090	900		4293,-
980736100	1000		4293,-	980737100	1000		4484,-
980736110	1100	600	4473,-	980737110	1100	700	4696,-
980736120	1200		4664,-	980737120	1200		4887,-
980736130	1300		4844,-	980737130	1300		5088,-
980736140	1400		5035,-	980737140	1400		5279,-
980736150	1500		5226,-	980737150	1500		5491,-





## 074

### STÓŁ ZE ZLEWEM JEDNOKOMOROWYM DRZWI SUWANE

H = 850 MM

- otwór pod baterię na środku komory ø 33 mm
- stół o D=600 mm posiada komorę o wymiarach 400x400x250 mm
- stół o D=700 mm posiada komorę o wymiarach 500x500x250 mm
- możliwe wycięcie otworu pod rozdrabniacz odpadów - dopłata
- możliwy montaż zamka
- korpus szafki nie posiada tylnej ściany

Nr kat.	W mm	D mm	Cena netto	Nr kat.	W mm	D mm	Cena netto
980746080	800	600	4039,-	980747080	800	700	4261,-
980746090	900		4176,-	980747090	900		4441,-
980746100	1000		4335,-	980747100	1000		4611,-
980746110	1100		4484,-	980747110	1100		4749,-
980746120	1200		4632,-	980747120	1200		4908,-
980746130	1300		4781,-	980747130	1300		5077,-
980746140	1400		4929,-	980747140	1400		5247,-
980746150	1500		5077,-	980747150	1500		5395,-
980746160	1600		5226,-	980747160	1600		5544,-
980746170	1700		5374,-	980747170	1700		5713,-
980746180	1800	5523,-	980747180	1800	5883,-		
980746190	1900	5650,-	980747190	1900	6042,-		



## 075

### STÓŁ ZE ZLEWEM JEDNOKOMOROWYM DRZWI SUWANE

H = 850 MM

- otwór pod baterię na środku komory ø 33 mm
- stół o D=600 mm posiada komorę o wymiarach 400x400x250 mm
- stół o D=700 mm posiada komorę o wymiarach 500x500x250 mm
- możliwe wycięcie otworu pod rozdrabniacz odpadów - dopłata
- możliwy montaż zamka
- korpus szafki nie posiada tylnej ściany

Nr kat.	W mm	D mm	Cena netto	Nr kat.	W mm	D mm	Cena netto
980756080	800	600	4039,-	980757080	800	700	4261,-
980756090	900		4176,-	980757090	900		4441,-
980756100	1000		4335,-	980757100	1000		4611,-
980756110	1100		4484,-	980757110	1100		4749,-
980756120	1200		4632,-	980757120	1200		4908,-
980756130	1300		4781,-	980757130	1300		5077,-
980756140	1400		4929,-	980757140	1400		5247,-
980756150	1500		5077,-	980757150	1500		5395,-
980756160	1600		5226,-	980757160	1600		5544,-
980756170	1700		5374,-	980757170	1700		5713,-
980756180	1800	5523,-	980757180	1800	5883,-		
980756190	1900	5650,-	980757190	1900	6042,-		



## 076

### STÓŁ ZE ZLEWEM DWUKOMOROWYM BEZ PÓŁKI

H = 850 MM

- stół skręcany do samodzielnego montażu
- nogi łączone za pomocą śrub
- meble wysyłane w formie rozłożonej
- otwór pod baterię pomiędzy komorami ø 33 mm
- komory umieszczone centralnie
- stół o D=600 posiada komory o wymiarach 400x400x250 mm
- stół o D=700 posiada komory o wymiarach 400x500x250 mm
- możliwe wycięcie otworu pod rozdrabniacz odpadów - dopłata, należy podać w której komorze

Nr kat.	W mm	D mm	Cena netto	Nr kat.	W mm	D mm	Cena netto
980766100	1000	600	3159,-	980767100	1000	700	3275,-



## 077

## STÓŁ ZE ZLEWEM DWUKOMOROWYM BEZ PÓŁKI

H = 850 MM

- stół skręcany do samodzielnego montażu
- nogi łączone za pomocą śrub
- meble wysyłane w formie rozłożonej
- otwór pod baterię pomiędzy komorami ø 33 mm
- stół o D=600 mm posiada komory o wymiarach 400x400x250 mm
- stół o D=700 mm posiada komory o wymiarach 500x500x250 mm z wyjątkiem nr kat. 98 077 7 110, gdzie umieszczono komorę o wymiarach 400x500x250 mm
- możliwe wycięcie otworu pod rozdrabniacz odpadów - dopłata, należy podać w której komorze

Nr kat.	W mm	D mm	Cena netto	Nr kat.	W mm	D mm	Cena netto
980776110	1100	600	3254,-	980777110	1100	700	3381,-
980776120	1200		3371,-	980777120	1200		3498,-
980776130	1300		3466,-	980777130	1300		3604,-
980776140	1400		3562,-	980777140	1400		3699,-



## 078

## STÓŁ ZE ZLEWEM DWUKOMOROWYM BEZ PÓŁKI

H = 850 MM

- stół spawany
- otwór pod baterię pomiędzy komorami ø 33 mm
- stół o D=600 mm posiada komory o wymiarach 400x400x250 mm
- stół o D=700 mm posiada komory o wymiarach 500x500x250 mm
- możliwe wycięcie otworu pod rozdrabniacz odpadów - dopłata, należy podać w której komorze

Nr kat.	W mm	D mm	Cena netto	Nr kat.	W mm	D mm	Cena netto
980786150	1500	600	3657,-	980787150	1500	700	3805,-
980786160	1600		3742,-	980787160	1600		3922,-
980786170	1700		3837,-	980787170	1700		4007,-
980786180	1800		3943,-	980787180	1800		4113,-
980786190	1900	4039,-	980787190	1900	4219,-		



## 079

## STÓŁ ZE ZLEWEM DWUKOMOROWYM BEZ PÓŁKI

H = 850 MM

- stół skręcany do samodzielnego montażu
- nogi łączone za pomocą śrub
- meble wysyłane w formie rozłożonej
- otwór pod baterię pomiędzy komorami ø 33 mm
- stół o D=600 mm posiada komory o wymiarach 400x400x250 mm
- stół o D=700 mm posiada komory o wymiarach 500x500x250 mm z wyjątkiem nr kat. 98 079 7 110, gdzie umieszczone są komory o wymiarach 400x500x250 mm
- możliwe wycięcie otworu pod rozdrabniacz odpadów - dopłata, należy podać w której komorze

Nr kat.	W mm	D mm	Cena netto	Nr kat.	W mm	D mm	Cena netto
980796110	1100	600	3254,-	980797110	1100	700	3381,-
980796120	1200		3371,-	980797120	1200		3498,-
980796130	1300		3466,-	980797130	1300		3604,-
980796140	1400		3562,-	980797140	1400		3699,-



## 080

### STÓŁ ZE ZLEWEM DWUKOMOROWYM BEZ PÓŁKI

H = 850 MM

- stół spawany
- otwór pod baterię pomiędzy komorami  $\varnothing$  33 mm
- stół o D=600 mm posiada komory o wymiarach 400x400x250 mm
- stół o D=700 posiada komory o wymiarach 500x500x250 mm
- możliwe wycięcie otworu pod rozdrabniacz odpadów - dopłata, należy podać w której komorze



Nr kat.	W mm	D mm	Cena netto	Nr kat.	W mm	D mm	Cena netto
980806150	1500		3657,-	980807150	1500		3805,-
980806160	1600		3742,-	980807160	1600		3922,-
980806170	1700	600	3837,-	980807170	1700	700	4007,-
980806180	1800		3943,-	980807180	1800		4113,-
980806190	1900		4039,-	980807190	1900		4219,-

## 081

### STÓŁ ZE ZLEWEM DWUKOMOROWYM Z PÓŁKĄ

H = 850 MM

- stół skręcany do samodzielnego montażu
- nogi łączone za pomocą śrub
- meble wysyłane w formie rozłożonej
- otwór pod baterię pomiędzy komorami  $\varnothing$  33 mm
- komory umieszczone centralnie
- stół o D=600 mm posiada komory o wymiarach 400x400x250 mm
- stół o D=700 posiada komory o wymiarach 400x500x250 mm
- możliwe wycięcie otworu pod rozdrabniacz odpadów - dopłata, należy podać w której komorze



Nr kat.	W mm	D mm	Cena netto	Nr kat.	W mm	D mm	Cena netto
980816100	1000	600	3668,-	980817100	1000	700	3827,-

## 082

### STÓŁ ZE ZLEWEM DWUKOMOROWYM Z PÓŁKĄ

H = 850 MM

- stół skręcany do samodzielnego montażu
- nogi łączone za pomocą śrub
- meble wysyłane w formie rozłożonej
- otwór pod baterię pomiędzy komorami  $\varnothing$  33 mm
- stół o D=600 mm posiada komory o wymiarach 400x400x250 mm
- stół o D=700 posiada komory o wymiarach 500x500x250 mm z wyjątkiem nr kat. 98 082 7 110, gdzie umieszczone są komory o wymiarach 400x500x250 mm
- możliwe wycięcie otworu pod rozdrabniacz odpadów - dopłata, należy podać w której komorze



Nr kat.	W mm	D mm	Cena netto	Nr kat.	W mm	D mm	Cena netto
980826110	1100		3795,-	980827110	1100		3943,-
980826120	1200		3922,-	980827120	1200		4081,-
980826130	1300		4039,-	980827130	1300		4240,-
980826140	1400		4166,-	980827140	1400		4357,-
980826150	1500	600	4293,-	980827150	1500	700	4516,-
980826160	1600		4431,-	980827160	1600		4653,-
980826170	1700		4547,-	980827170	1700		4812,-
980826180	1800		4664,-	980827180	1800		4929,-
980826190	1900		4812,-	980827190	1900		5077,-

**083**
**STÓŁ ZE ZLEWEM DWUKOMOROWYM  
Z PÓŁKĄ**

H = 850 MM

- stół spawany
- otwór pod baterię pomiędzy komorami ø 33 mm
- stół o D=600 mm posiada komory o wymiarach 400x400x250 mm
- stół o D=700 posiada komory o wymiarach 500x500x250 mm
- możliwe wycięcie otworu pod rozdrabniacz odpadów - dopłata, należy podać w której komorze

Nr kat.	W mm	D mm	Cena netto	Nr kat.	W mm	D mm	Cena netto
980836200	2000		5226,-	980837200	2000		5533,-
980836210	2100		5364,-	980837210	2100		5650,-
980836220	2200		5491,-	980837220	2200		5798,-
980836230	2300		5629,-	980837230	2300		5947,-
980836240	2400	600	5745,-	980837240	2400	700	6074,-
980836250	2500		5883,-	980837250	2500		6222,-
980836260	2600		6000,-	980837260	2600		6360,-
980836270	2700		6137,-	980837270	2700		6477,-
980836280	2800		6243,-	980837280	2800		6636,-


**084**
**STÓŁ ZE ZLEWEM DWUKOMOROWYM  
Z PÓŁKĄ**

H = 850 MM

- stół skręcany do samodzielnego montażu
- nogi łączone za pomocą śrub
- meble wysyłane w formie rozłożonej
- otwór pod baterię pomiędzy komorami ø 33 mm
- stół o D=600 mm posiada komory o wymiarach 400x400x250 mm
- stół o D=700 posiada komory o wymiarach 500x500x250 mm
- z wyjątkiem nr kat. 98 082 7 110, gdzie umieszczone są komory o wymiarach 400x500x250 mm
- możliwe wycięcie otworu pod rozdrabniacz odpadów - dopłata, należy podać w której komorze

Nr kat.	W mm	D mm	Cena netto	Nr kat.	W mm	D mm	Cena netto
980846110	1100		3795,-	980847110	1100		3943,-
980846120	1200		3922,-	980847120	1200		4081,-
980846130	1300		4039,-	980847130	1300		4240,-
980846140	1400		4166,-	980847140	1400		4357,-
980846150	1500	600	4293,-	980847150	1500	700	4516,-
980846160	1600		4431,-	980847160	1600		4653,-
980846170	1700		4547,-	980847170	1700		4812,-
980846180	1800		4664,-	980847180	1800		4929,-
980846190	1900		4812,-	980847190	1900		5077,-


**085**
**STÓŁ ZE ZLEWEM DWUKOMOROWYM  
Z PÓŁKĄ**

H = 850 MM

- stół spawany
- otwór pod baterię pomiędzy komorami ø 33 mm
- stół o D=600 mm posiada komory o wymiarach 400x400x250 mm
- stół o D=700 posiada komory o wymiarach 500x500x250 mm
- możliwe wycięcie otworu pod rozdrabniacz odpadów - dopłata, należy podać w której komorze

Nr kat.	W mm	D mm	Cena netto	Nr kat.	W mm	D mm	Cena netto
980856200	2000		5226,-	980857200	2000		5533,-
980856210	2100		5364,-	980857210	2100		5650,-
980856220	2200		5491,-	980857220	2200		5798,-
980856230	2300		5629,-	980857230	2300		5947,-
980856240	2400	600	5745,-	980857240	2400	700	6074,-
980856250	2500		5883,-	980857250	2500		6222,-
980856260	2600		6000,-	980857260	2600		6360,-
980856270	2700		6137,-	980857270	2700		6477,-
980856280	2800		6243,-	980857280	2800		6636,-



## 086

### STÓŁ ZE ZLEWEM DWUKOMOROWYM DRZWI SKRZYDŁOWE

H = 850 MM

- otwór pod baterię pomiędzy komorami  $\varnothing$  33 mm
- stół o D=600 mm posiada komory o wymiarach 400x400x250 mm
- stół o D=700 mm posiada komory o wymiarach 400x500x250 mm
- możliwe wycięcie otworu pod rozdrabniacz odpadów - dopłata
- możliwy montaż zamka
- korpus szafki nie posiada tylnej ściany

Nr kat.	W mm	D mm	Cena netto
980866100	1000	600	4982,-

Nr kat.	W mm	D mm	Cena netto
980867100	1000	700	5173,-



## 087

### STÓŁ ZE ZLEWEM DWUKOMOROWYM DRZWI SKRZYDŁOWE

H = 850 MM

- otwór pod baterię pomiędzy komorami  $\varnothing$  33 mm
- stół o D=600 mm posiada komory o wymiarach 400x400x250 mm
- stół o D=700 mm posiada komory o wymiarach 500x500x250 mm z wyjątkiem nr kat. 98 087 7 110 gdzie umieszczone są komory 400x500x250 mm w stołach 98 087 6 140, 98 087 6 150, 98 087 7 140, 98 087 7 150 troje drzwi skrzydłowych
- możliwe wycięcie otworu pod rozdrabniacz odpadów - dopłata
- możliwy montaż zamka
- korpus szafki nie posiada tylnej ściany

Nr kat.	W mm	D mm	Cena netto
980876110	1100		5162,-
980876120	1200		5364,-
980876130	1300	600	5544,-
980876140	1400		5735,-
980876150	1500		5925,-

Nr kat.	W mm	D mm	Cena netto
980877110	1100		5374,-
980877120	1200		5576,-
980877130	1300	700	5788,-
980877140	1400		5978,-
980877150	1500		6180,-



## 088

### STÓŁ ZE ZLEWEM DWUKOMOROWYM DRZWI SKRZYDŁOWE

H = 850 MM

- otwór pod baterię pomiędzy komorami  $\varnothing$  33 mm
- stół o D=600 mm posiada komory o wymiarach 400x400x250 mm
- stół o D=700 mm posiada komory o wymiarach 500x500x250 mm, z wyjątkiem nr kat 98 088 7 110, gdzie umieszczone są komory 400x500x250 mm w stołach 98 088 6 140, 98 088 6 150, 98 088 7 140, 98 088 7 150 troje drzwi skrzydłowych
- możliwe wycięcie otworu pod rozdrabniacz odpadów - dopłata
- korpus szafki nie posiada tylnej ściany

Nr kat.	W mm	D mm	Cena netto
980886110	1100		5162,-
980886120	1200		5364,-
980886130	1300	600	5544,-
980886140	1400		5735,-
980886150	1500		5925,-

Nr kat.	W mm	D mm	Cena netto
980887110	1100		5374,-
980887120	1200		5576,-
980887130	1300	700	5788,-
980887140	1400		5978,-
980887150	1500		6180,-





## 089

STÓŁ ZE ZLEWEM DWUKOMOROWYM  
DRZWI SUWANE

H = 850 MM

- otwór pod baterią pomiędzy komorami  $\varnothing$  33 mm
- stół o D=600 mm posiada komory o wymiarach 400x400x250 mm
- stół o D=700 mm posiada komory o wymiarach 400x500x250 mm
- możliwe wycięcie otworu pod rozdrabniacz odpadów - dopłata
- możliwy montaż zamka
- korpus szafki nie posiada tylnej ściany

Nr kat.	W mm	D mm	Cena netto	Nr kat.	W mm	D mm	Cena netto
980896100	1000	600	5226,-	980897100	1000	700	5491,-



## 090

STÓŁ ZE ZLEWEM DWUKOMOROWYM  
DRZWI SUWANE

H = 850 MM

- otwór pod baterią pomiędzy komorami  $\varnothing$  33 mm
- stół o D=600 mm posiada komory o wymiarach 400x400x250 mm
- stół o D=700 mm posiada komory o wymiarach 500x500x250 mm z wyjątkiem nr kat. 98 090 7 110, gdzie umieszczone są komory o wymiarach 400x500x250 mm
- możliwe wycięcie otworu pod rozdrabniacz odpadów - dopłata, należy podać w której komorze
- możliwy montaż zamka
- korpus szafki nie posiada tylnej ściany

Nr kat.	W mm	D mm	Cena netto	Nr kat.	W mm	D mm	Cena netto
980906110	1100		5374,-	980907110	1100		5650,-
980906120	1200		5533,-	980907120	1200		5819,-
980906130	1300		5671,-	980907130	1300		5978,-
980906140	1400		5819,-	980907140	1400		6159,-
980906150	1500	600	5978,-	980907150	1500	700	6296,-
980906160	1600		6137,-	980907160	1600		6466,-
980906170	1700		6286,-	980907170	1700		6657,-
980906180	1800		6445,-	980907180	1800		6826,-
980906190	1900		6604,-	980907190	1900		6985,-



## 091

STÓŁ ZE ZLEWEM DWUKOMOROWYM  
DRZWI SUWANE

H = 850 MM

- otwór pod baterią pomiędzy komorami  $\varnothing$  33 mm
- stół o D=600 mm posiada komory o wymiarach 400x400x250 mm
- stół o D=700 mm posiada komory o wymiarach 500x500x250 mm z wyjątkiem nr kat. 98 091 7 110,
- gdzie umieszczone są komory o wymiarach 400x500x250 mm
- możliwe wycięcie otworu pod rozdrabniacz odpadów - dopłata, należy podać w której komorze
- możliwy montaż zamka
- korpus szafki nie posiada tylnej ściany

Nr kat.	W mm	D mm	Cena netto	Nr kat.	W mm	D mm	Cena netto
980916110	1100		5374,-	980917110	1100		5650,-
980916120	1200		5533,-	980917120	1200		5819,-
980916130	1300		5671,-	980917130	1300		5978,-
980916140	1400		5819,-	980917140	1400		6159,-
980916150	1500	600	5978,-	980917150	1500	700	6296,-
980916160	1600		6137,-	980917160	1600		6466,-
980916170	1700		6286,-	980917170	1700		6657,-
980916180	1800		6445,-	980917180	1800		6826,-
980916190	1900		6604,-	980917190	1900		6985,-



## 092

### STÓŁ PRZYŚCIENNY Z OTWOREM NA ODPADKI

H = 850 MM

- stół spawany
- blat stołu z zagłębieniem
- gumowa osłonka otworu o wewnętrznej średnicy  $\varnothing$  140 mm



Nr kat.	W mm	D mm	Cena netto
980926080	800		1728,-
980926090	900		1834,-
980926100	1000		1929,-
980926110	1100		2003,-
980926120	1200		2099,-
980926130	1300	600	2194,-
980926140	1400		2258,-
980926150	1500		2364,-
980926160	1600		2449,-
980926170	1700		2533,-
980926180	1800		2629,-
980926190	1900		2703,-

Nr kat.	W mm	D mm	Cena netto
980927080	800		1834,-
980927090	900		1929,-
980927100	1000		2014,-
980927110	1100		2109,-
980927120	1200		2205,-
980927130	1300	700	2311,-
980927140	1400		2406,-
980927150	1500		2491,-
980927160	1600		2597,-
980927170	1700		2682,-
980927180	1800		2767,-
980927190	1900		2883,-

## 093

### STÓŁ ZE ZLEWEM I OTWOREM NA ODPADKI

H = 850 MM

- stół spawany
- gumowa osłonka otworu o wewnętrznej średnicy  $\varnothing$  140 mm
- stół o D=600 mm posiada komorę o wymiarach 400x400x250 mm
- stół o D=700 mm posiada komorę o wymiarach 500x500x250 mm, z wyjątkiem W = 1000 i W = 1100, gdzie umieszczone są komory o wymiarach 400x500x250 mm
- otwór pod baterię na środku komory  $\varnothing$  33 mm



Nr kat.	W mm	D mm	Cena netto
980936100	1000		2608,-
980936110	1100		2703,-
980936120	1200		2767,-
980936130	1300		2851,-
980936140	1400	600	2936,-
980936150	1500		3032,-
980936160	1600		3116,-
980936170	1700		3191,-
980936180	1800		3254,-
980936190	1900		3339,-

Nr kat.	W mm	D mm	Cena netto
980937100	1000		2703,-
980937110	1100		2788,-
980937120	1200		2883,-
980937130	1300		2968,-
980937140	1400	700	3053,-
980937150	1500		3148,-
980937160	1600		3233,-
980937170	1700		3318,-
980937180	1800		3424,-
980937190	1900		3509,-

## 094

### STÓŁ ZE ZLEWEM I OTWOREM NA ODPADKI

H = 850 MM

- stół spawany
- gumowa osłonka otworu o wew. średnicy  $\varnothing$  140 mm
- stół o D=600 mm posiada komorę o wym. 400x400x250 mm
- stół o D=700 mm posiada komorę o wym. 500x500x250 mm z wyjątkiem W = 1000 i W = 1100, gdzie umieszczone są komory o wymiarach 400x500x250 mm
- otwór pod baterię na środku komory  $\varnothing$  33 mm



Nr kat.	W mm	D mm	Cena netto
980946100	1000		2608,-
980946110	1100		2703,-
980946120	1200		2767,-
980946130	1300		2851,-
980946140	1400	600	2936,-
980946150	1500		3032,-
980946160	1600		3116,-
980946170	1700		3191,-
980946180	1800		3254,-
980946190	1900		3339,-

Nr kat.	W mm	D mm	Cena netto
980947100	1000		2703,-
980947110	1100		2788,-
980947120	1200		2883,-
980947130	1300		2968,-
980947140	1400	700	3053,-
980947150	1500		3148,-
980947160	1600		3233,-
980947170	1700		3318,-
980947180	1800		3424,-
980947190	1900		3509,-

## 095

STÓŁ ZE ZLEWEM JEDNOKOMOROWYM  
I MIEJSCEM NA LODÓWKĘ LUB ZMYWARKE

H = 900 MM

- stół skręcany do samodzielnego montażu
- nogi łączone za pomocą śrub
- meble wysyłane w formie rozłożonej
- otwór pod baterię na środku komory ø 33 mm
- stół o D=600 mm posiada komorę o wymiarach 400x400x250 mm
- stół o D=700 mm posiada komorę o wymiarach 500x500x250 mm, z wyjątkiem 98 095 7 120, gdzie umieszczona jest komora 400x500x250 mm
- możliwe wycięcie otworu pod rozdrabniacz odpadów - dopłata

Nr kat.	W mm	D mm	Cena netto	Nr kat.	W mm	D mm	Cena netto
980956120	1200	600	2735,-	980957120	1200	700	2851,-
980956130	1300		2841,-	980957130	1300		2968,-
980956140	1400		2926,-	980957140	1400		3063,-
980956150	1500		3021,-	980957150	1500		3191,-
980956160	1600		3116,-	980957160	1600		3275,-
980956170	1700		3212,-	980957170	1700		3381,-
980956180	1800	3307,-	980957180	1800	3466,-		
980956190	1900	3403,-	980957190	1900	3572,-		



## 096

STÓŁ ZE ZLEWEM JEDNOKOMOROWYM  
I MIEJSCEM NA LODÓWKĘ LUB ZMYWARKE

H = 900 MM

- stół skręcany do samodzielnego montażu
- nogi łączone za pomocą śrub
- meble wysyłane w formie rozłożonej
- otwór pod baterię na środku komory ø 33 mm
- stół o D=600 mm posiada komorę o wymiarach 400x400x250 mm
- stół o D=700 mm posiada komorę o wymiarach 500x500x250 mm, z wyjątkiem 98 096 7 120, gdzie umieszczona jest komora 400x500x250 mm
- możliwe wycięcie otworu pod rozdrabniacz odpadów - dopłata

Nr kat.	W mm	D mm	Cena netto	Nr kat.	W mm	D mm	Cena netto
980966120	1200	600	2735,-	980967120	1200	700	2851,-
980966130	1300		2841,-	980967130	1300		2968,-
980966140	1400		2926,-	980967140	1400		3063,-
980966150	1500		3021,-	980967150	1500		3191,-
980966160	1600		3116,-	980967160	1600		3275,-
980966170	1700		3212,-	980967170	1700		3381,-
980966180	1800	3307,-	980967180	1800	3466,-		
980966190	1900	3403,-	980967190	1900	3572,-		



## 097

STÓŁ ZE ZLEWEM JEDNOKOMOROWYM  
Z SZAFKĄ I PÓLKĄ

H = 850 MM

- przestawna półka wewnątrz szafki
- otwór pod baterię na środku komory ø 33 mm
- stół o D=600 mm posiada komorę 400x400x250 mm
- stół o D=700 mm posiada komorę 500x500x250 mm z wyjątkiem nr kat. 98 097 7 100 i 98 097 7 110, gdzie umieszczone są komory o wymiarach 400x500x250 mm
- możliwe wycięcie otworu pod rozdrabniacz odpadów - dopłata
- możliwy montaż zamka

Nr kat.	W mm	D mm	Cena netto	Nr kat.	W mm	D mm	Cena netto
980976100	1000	600	3964,-	980977100	1000	700	4166,-
980976110	1100		4060,-	980977110	1100		4261,-
980976120	1200		4166,-	980977120	1200		4388,-
980976130	1300		4261,-	980977130	1300		4516,-
980976140	1400		4378,-	980977140	1400		4632,-
980976150	1500		4484,-	980977150	1500		4749,-
980976160	1600	4611,-	980977160	1600	4876,-		
980976170	1700	4717,-	980977170	1700	4971,-		
980976180	1800	4823,-	980977180	1800	5088,-		
980976190	1900	4908,-	980977190	1900	5226,-		



## 098

### STÓŁ ZE ZLEWEM JEDNOKOMOROWYM Z SZAFKĄ I PÓŁKĄ

H = 850 MM

- przestawna półka wewnątrz szafki
- otwór pod baterię na środku komory ø 33 mm
- stół o D=600 mm posiada komorę 400x400x250 mm
- stół o D=700 posiada komorę 500x500x250 mm, z wyjątkiem nr kat. 98 098 7 100 i 98 098 7 110, gdzie umieszczone są komory o wymiarach 400x500x250 mm
- możliwe wycięcie otworu pod rozdrabniacz odpadów - dopłata
- możliwy montaż zamka

Nr kat.	W mm	D mm	Cena netto
980986100	1000		3964,-
980986110	1100		4060,-
980986120	1200		4166,-
980986130	1300		4261,-
980986140	1400	600	4378,-
980986150	1500		4484,-
980986160	1600		4611,-
980986170	1700		4717,-
980986180	1800		4823,-
980986190	1900		4908,-

Nr kat.	W mm	D mm	Cena netto
980987100	1000		4166,-
980987110	1100		4261,-
980987120	1200		4388,-
980987130	1300		4516,-
980987140	1400	700	4632,-
980987150	1500		4749,-
980987160	1600		4876,-
980987170	1700		4971,-
980987180	1800		5088,-
980987190	1900		5226,-



## 099

### STÓŁ ZE ZLEWEM JEDNOKOMOROWYM Z BLOKIEM DWÓCH SZUFLAD I PÓŁKĄ

H = 850 MM

- głębokość szuflad 200 mm
- otwór pod baterię na środku komory ø 33 mm
- stół o D=600 mm posiada komorę 400x400x250 mm
- stół o D=700 posiada komorę 500x500x250 mm, z wyjątkiem nr kat. 98 099 7 100 i 98 099 7 110, gdzie umieszczone są komory o wymiarach 400x500x250 mm
- możliwe wycięcie otworu pod rozdrabniacz odpadów - dopłata
- możliwy montaż zamka

Nr kat.	W mm	D mm	Cena netto
980996100	1000		4357,-
980996110	1100		4473,-
980996120	1200		4579,-
980996130	1300		4696,-
980996140	1400	600	4781,-
980996150	1500		4908,-
980996160	1600		4993,-
980996170	1700		5120,-
980996180	1800		5226,-
980996190	1900		5342,-

Nr kat.	W mm	D mm	Cena netto
980997100	1000		4632,-
980997110	1100		4749,-
980997120	1200		4876,-
980997130	1300		4982,-
980997140	1400	700	5120,-
980997150	1500		5226,-
980997160	1600		5353,-
980997170	1700		5438,-
980997180	1800		5554,-
980997190	1900		5671,-



## 100

### STÓŁ ZE ZLEWEM JEDNOKOMOROWYM Z BLOKIEM DWÓCH SZUFLAD I PÓŁKĄ

H = 850 MM

- głębokość szuflad 200 mm
- otwór pod baterię na środku komory ø 33 mm
- stół o D=600 mm posiada komorę 400x400x250 mm
- stół o D=700 posiada komorę 500x500x250 mm, z wyjątkiem nr kat. 98 100 7 100 i 98 100 7 110, gdzie umieszczone są komory o wymiarach 400x500x250 mm
- możliwe wycięcie otworu pod rozdrabniacz odpadów - dopłata
- możliwy montaż zamka

Nr kat.	W mm	D mm	Cena netto
981006100	1000		4357,-
981006110	1100		4473,-
981006120	1200		4579,-
981006130	1300		4696,-
981006140	1400	600	4781,-
981006150	1500		4908,-
981006160	1600		4993,-
981006170	1700		5120,-
981006180	1800		5226,-
981006190	1900		5342,-

Nr kat.	W mm	D mm	Cena netto
981007100	1000		4632,-
981007110	1100		4749,-
981007120	1200		4876,-
981007130	1300		4982,-
981007140	1400	700	5120,-
981007150	1500		5226,-
981007160	1600		5353,-
981007170	1700		5438,-
981007180	1800		5554,-
981007190	1900		5671,-



**236**
**STÓŁ ZE ZLEWEM JEDNOKOMOROWYM  
Z BLOKIEM TRZECH SZUFLAD I PÓŁKĄ**

H = 850 MM

- głębokość szuflad 150 mm
- otwór pod baterię na środku komory ø 33 mm
- stół o D=600 mm posiada komorę 400x400x250 mm
- stół o D=700 posiada komorę 500x500x250 mm, z wyjątkiem nr kat. 98 236 7 100 i 98 236 7 110, gdzie umieszczone są komory o wymiarach 400x500x250 mm
- możliwe wycięcie otworu pod rozdrabniacz odpadów - dopłata
- możliwy montaż zamka

Nr kat.	W mm	D mm	Cena netto	Nr kat.	W mm	D mm	Cena netto
982366100	1000		5788,-	982367100	1000		6137,-
982366110	1100		5894,-	982367110	1100		6265,-
982366120	1200		6021,-	982367120	1200		6371,-
982366130	1300		6137,-	982367130	1300		6530,-
982366140	1400	600	6265,-	982367140	1400	700	6636,-
982366150	1500		6371,-	982367150	1500		6795,-
982366160	1600		6477,-	982367160	1600		6901,-
982366170	1700		6625,-	982367170	1700		7007,-
982366180	1800		6731,-	982367180	1800		7166,-
982366190	1900		6848,-	982367190	1900		7282,-


**237**
**STÓŁ ZE ZLEWEM JEDNOKOMOROWYM  
Z BLOKIEM TRZECH SZUFLAD I PÓŁKĄ**

H = 850 MM

- głębokość szuflad 150 mm
- otwór pod baterię na środku komory ø 33 mm
- stół o D=600 mm posiada komorę 400x400x250 mm
- stół o D=700 posiada komorę 500x500x250 mm, z wyjątkiem nr kat. 98 237 7 100 i 98 237 7 110, gdzie umieszczone są komory o wymiarach 400x500x250 mm
- możliwe wycięcie otworu pod rozdrabniacz odpadów - dopłata
- możliwy montaż zamka

Nr kat.	W mm	D mm	Cena netto	Nr kat.	W mm	D mm	Cena netto
982376100	1000		5788,-	982377100	1000		6137,-
982376110	1100		5894,-	982377110	1100		6265,-
982376120	1200		6021,-	982377120	1200		6371,-
982376130	1300		6137,-	982377130	1300		6530,-
982376140	1400	600	6265,-	982377140	1400	700	6636,-
982376150	1500		6371,-	982377150	1500		6795,-
982376160	1600		6477,-	982377160	1600		6901,-
982376170	1700		6625,-	982377170	1700		7007,-
982376180	1800		6731,-	982377180	1800		7166,-
982376190	1900		6848,-	982377190	1900		7282,-


**101**
**STÓŁ ZE ZLEWEM DWUKOMOROWYM  
I OTWOREM NA ODPADKI**

H = 850 MM

- gumowa osłona otworu o wewnętrznej średnicy ø 140 mm
- otwór pod baterię pomiędzy komorami ø 33 mm
- stół o D=600 mm posiada komory o wymiarach 400x400x250 mm
- stół o D=700 mm posiada komory o wymiarach 500x500x250 mm, z wyjątkiem W = 1400 i W = 1500 mm, gdzie umieszczone są komory o wymiarach 400x500x250 mm

Nr kat.	W mm	D mm	Cena netto	Nr kat.	W mm	D mm	Cena netto
981016140	1400		3424,-	981017140	1400		3530,-
981016150	1500		3509,-	981017150	1500		3625,-
981016160	1600	600	3572,-	981017160	1600	700	3710,-
981016170	1700		3657,-	981017170	1700		3795,-
981016180	1800		3742,-	981017180	1800		3869,-
981016190	1900		3827,-	981017190	1900		3975,-





## 102

### STÓŁ ZE ZLEWEM DWUKOMOROWYM I OTWOREM NA ODPADKI

H = 850 MM

- gumowa osłona otworu o wewnętrznej średnicy  $\varnothing$  140 mm
- otwór pod baterię pomiędzy komorami  $\varnothing$  33 mm
- stół o D=600 mm posiada komory o wymiarach 400x400x250 mm
- stół o D=700 mm posiada komory o wymiarach 500x500x250 mm, z wyjątkiem W = 1400 i W = 1500 mm, gdzie umieszczone są komory o wymiarach 400x500x250 mm

Nr kat.	W mm	D mm	Cena netto
981026140	1400	600	3424,-
981026150	1500		3509,-
981026160	1600		3572,-
981026170	1700		3657,-
981026180	1800		3742,-
981026190	1900	3827,-	

Nr kat.	W mm	D mm	Cena netto
981027140	1400	700	3530,-
981027150	1500		3625,-
981027160	1600		3710,-
981027170	1700		3795,-
981027180	1800		3869,-
981027190	1900	3975,-	



## 103

### STÓŁ ZE ZLEWEM DWUKOMOROWYM Z MIEJSCEM NA LODÓWKĘ LUB ZMYWARKĘ

H = 900 MM

- stół spawany
- otwór pod baterię pomiędzy  $\varnothing$  33 mm
- stół o D=600 mm posiada komory o wymiarach 400x400x250 mm
- stół o D=700 mm posiada komory o wymiarach 500x500x250 mm, z wyjątkiem 98 103 7 160, 98 103 7 170, gdzie umieszczone są komory o wymiarach 400x500x250 mm
- możliwe wycięcie otworu pod rozdrabniacz odpadów - dopłata, należy podać w której komorze

Nr kat.	W mm	D mm	Cena netto
981036160	1600	600	3668,-
981036170	1700		3763,-
981036180	1800		3848,-
981036190	1900		3943,-
981036200	2000		4060,-
981036210	2100	4155,-	
981036220	2200	4261,-	
981036230	2300	4388,-	
981036240	2400	4547,-	

Nr kat.	W mm	D mm	Cena netto
981037160	1600	700	3827,-
981037170	1700		3922,-
981037180	1800		4028,-
981037190	1900		4123,-
981037200	2000		4251,-
981037210	2100	4378,-	
981037220	2200	4526,-	
981037230	2300	4664,-	
981037240	2400	4844,-	



## 104

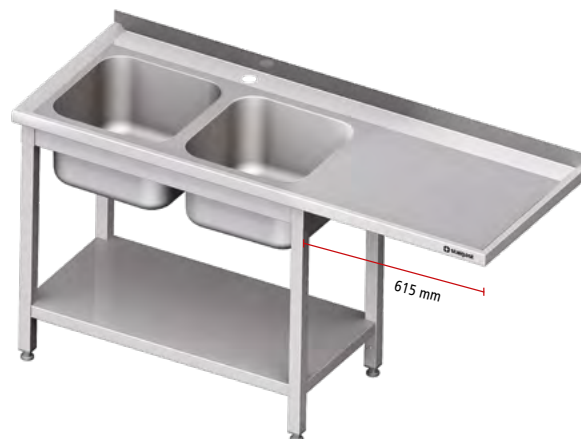
### STÓŁ ZE ZLEWEM DWUKOMOROWYM Z MIEJSCEM NA LODÓWKĘ LUB ZMYWARKĘ

H = 900 MM

- stół spawany
- otwór pod baterię pomiędzy  $\varnothing$  33 mm
- stół o D=600 mm posiada komory o wymiarach 400x400x250 mm
- stół o D=700 mm posiada komory o wymiarach 500x500x250 mm, z wyjątkiem 98 104 7 160, 98 104 7 170, gdzie umieszczone są komory o wymiarach 400x500x250 mm
- możliwe wycięcie otworu pod rozdrabniacz odpadów - dopłata, należy podać w której komorze

Nr kat.	W mm	D mm	Cena netto
981046160	1600	600	3668,-
981046170	1700		3763,-
981046180	1800		3848,-
981046190	1900		3943,-
981046200	2000		4060,-
981046210	2100	4155,-	
981046220	2200	4261,-	
981046230	2300	4388,-	
981046240	2400	4547,-	

Nr kat.	W mm	D mm	Cena netto
981047160	1600	700	3827,-
981047170	1700		3922,-
981047180	1800		4028,-
981047190	1900		4123,-
981047200	2000		4251,-
981047210	2100	4378,-	
981047220	2200	4526,-	
981047230	2300	4664,-	
981047240	2400	4844,-	



## 105

STÓŁ ZE ZLEWEM DWUKOMOROWYM  
Z SZAFKĄ I PÓŁKĄ

H = 850 MM

- przestawna półka wewnątrz szafki
- otwór pod baterię pomiędzy komorami  $\varnothing$  33 mm
- stół o D=600 mm posiada komory o wymiarach 400x400x250 mm
- stół o D=700 mm posiada komory o wymiarach 500x500x250 mm, z wyjątkiem 98 105 7 140, 98 105 7 150, gdzie umieszczone są komory o wymiarach 400x500x250 mm
- możliwe wycięcie otworu pod rozdrabniacz odpadów - dopłata, należy podać w której komorze
- możliwy montaż zamka

Nr kat.	W mm	D mm	Cena netto	Nr kat.	W mm	D mm	Cena netto
981056140	1400	600	5692,-	981057140	1400	700	5968,-
981056150	1500		5819,-	981057150	1500		6095,-
981056160	1600		5947,-	981057160	1600		6265,-
981056170	1700		6074,-	981057170	1700		6402,-
981056180	1800		6190,-	981057180	1800		6540,-
981056190	1900	6339,-	981057190	1900	6678,-		



## 106

STÓŁ ZE ZLEWEM DWUKOMOROWYM  
Z SZAFKĄ I PÓŁKĄ

H = 850 MM

- przestawna półka wewnątrz szafki
- otwór pod baterię pomiędzy komorami  $\varnothing$  33 mm
- stół o D=600 mm posiada komory o wymiarach 400x400x250 mm
- stół o D=700 mm posiada komory o wymiarach 500x500x250 mm, z wyjątkiem 98 106 7 140, 98 106 7 150, gdzie umieszczone są komory o wymiarach 400x500x250 mm
- możliwe wycięcie otworu pod rozdrabniacz odpadów - dopłata, należy podać w której komorze
- możliwy montaż zamka

Nr kat.	W mm	D mm	Cena netto	Nr kat.	W mm	D mm	Cena netto
981066140	1400	600	5692,-	981067140	1400	700	5968,-
981066150	1500		5819,-	981067150	1500		6095,-
981066160	1600		5947,-	981067160	1600		6265,-
981066170	1700		6074,-	981067170	1700		6402,-
981066180	1800		6190,-	981067180	1800		6540,-
981066190	1900	6339,-	981067190	1900	6678,-		



## 107

STÓŁ ZE ZLEWEM DWUKOMOROWYM  
Z BLOKIEM DWÓCH SZUFLAD I PÓŁKĄ

H = 850 MM

- głębokość szuflad 200 mm
- otwór pod baterię pomiędzy komorami  $\varnothing$  33 mm
- stół o D=600 mm posiada komory o wymiarach 400x400x250 mm
- stół o D=700 mm posiada komory o wymiarach 500x500x250 mm, z wyjątkiem 98 107 7 140, 98 107 7 150, gdzie umieszczone są komory o wymiarach 400x500x250 mm
- możliwe wycięcie otworu pod rozdrabniacz odpadów - dopłata, należy podać w której komorze
- możliwy montaż zamka

Nr kat.	W mm	D mm	Cena netto	Nr kat.	W mm	D mm	Cena netto
981076140	1400	600	5533,-	981077140	1400	700	5830,-
981076150	1500		5650,-	981077150	1500		5968,-
981076160	1600		5766,-	981077160	1600		6084,-
981076170	1700		5883,-	981077170	1700		6243,-
981076180	1800		5978,-	981077180	1800		6349,-
981076190	1900	6084,-	981077190	1900	6466,-		



## 108

### STÓŁ ZE ZLEWEM DWUKOMOROWYM Z BLOKIEM DWÓCH SZUFLAD I PÓŁKĄ

H = 850 MM

- głębokość szuflad 200 mm
- otwór pod baterię pomiędzy komorami ø 33 mm
- stół o D=600 mm posiada komory o wymiarach 400x400x250 mm
- stół o D=700 mm posiada komory o wymiarach 500x500x250 mm, z wyjątkiem 98 108 7 140, 98 108 7 150, gdzie umieszczone są komory o wymiarach 400x500x250 mm
- możliwe wycięcie otworu pod rozdrabniacz odpadów - dopłata, należy podać w której komorze
- możliwy montaż zamka

Nr kat.	W mm	D mm	Cena netto	Nr kat.	W mm	D mm	Cena netto
981086140	1400	600	5533,-	981087140	1400	700	5830,-
981086150	1500		5650,-	981087150	1500		5968,-
981086160	1600		5766,-	981087160	1600		6084,-
981086170	1700		5883,-	981087170	1700		6243,-
981086180	1800		5978,-	981087180	1800		6349,-
981086190	1900		6084,-	981087190	1900		6466,-



## 109

### STÓŁ ZE ZLEWEM DWUKOMOROWYM Z BLOKIEM TRZECH SZUFLAD I PÓŁKĄ

H = 850 MM

- głębokość szuflad 150 mm
- otwór pod baterię pomiędzy komorami ø 33 mm
- stół o D=600 mm posiada komory o wymiarach 400x400x250 mm
- stół o D=700 mm posiada komory o wymiarach 500x500x250 mm, z wyjątkiem 98 109 7 140, 98 109 7 150, gdzie umieszczone są komory o wymiarach 400x500x250 mm
- możliwe wycięcie otworu pod rozdrabniacz odpadów - dopłata, należy podać w której komorze
- możliwy montaż zamka

Nr kat.	W mm	D mm	Cena netto	Nr kat.	W mm	D mm	Cena netto
981096140	1400	600	6190,-	981097140	1400	700	6551,-
981096150	1500		6296,-	981097150	1500		6699,-
981096160	1600		6434,-	981097160	1600		6826,-
981096170	1700		6551,-	981097170	1700		6943,-
981096180	1800		6657,-	981097180	1800		7070,-
981096190	1900		6752,-	981097190	1900		7187,-



## 110

### STÓŁ ZE ZLEWEM DWUKOMOROWYM Z BLOKIEM TRZECH SZUFLAD I PÓŁKĄ

H = 850 MM

- głębokość szuflad 150 mm
- otwór pod baterię pomiędzy komorami ø 33 mm
- stół o D=600 mm posiada komory o wymiarach 400x400x250 mm
- stół o D=700 mm posiada komory o wymiarach 500x500x250 mm, z wyjątkiem 98 110 7 140, 98 110 7 150, gdzie umieszczone są komory o wymiarach 400x500x250 mm
- możliwe wycięcie otworu pod rozdrabniacz odpadów - dopłata, należy podać w której komorze
- możliwy montaż zamka

Nr kat.	W mm	D mm	Cena netto	Nr kat.	W mm	D mm	Cena netto
981106140	1400	600	6190,-	981107140	1400	700	6551,-
981106150	1500		6296,-	981107150	1500		6699,-
981106160	1600		6434,-	981107160	1600		6826,-
981106170	1700		6551,-	981107170	1700		6943,-
981106180	1800		6657,-	981107180	1800		7070,-
981106190	1900		6752,-	981107190	1900		7187,-



111

STÓŁ ZE ZLEWEM TRZYKOMOROWYM  
BEZ PÓŁKI

H = 850 MM

- stół spawany
- otwory pod baterię o  $\varnothing$  33 mm jak na zdjęciu
- stół o D=600 mm posiada komory o wymiarach 400x400x250 mm
- stoły o D=700 mm nr kat. 98 111 7 150, 98 111 7 160, 98 111 7 170 posiadają komory o wymiarach 400x500x250 mm, pozostałe o wymiarach 500x500x250 mm
- możliwe wycięcie otworu pod rozdrabniacz odpadów - dopłata, należy podać w której komorze

Nr kat.	W mm	D mm	Cena netto	Nr kat.	W mm	D mm	Cena netto
981116150	1500		4653,-	981117150	1500		4823,-
981116160	1600		4759,-	981117160	1600		4929,-
981116170	1700	600	4855,-	981117170	1700	700	5035,-
981116180	1800		4950,-	981117180	1800		5152,-
981116190	1900		5056,-	981117190	1900		5258,-



112

STÓŁ ZE ZLEWEM TRZYKOMOROWYM  
BEZ PÓŁKI

H = 850 MM

- stół spawany
- otwory pod baterię o  $\varnothing$  33 mm jak na zdjęciu
- stół o D=600 mm posiada komory o wymiarach 400x400x250 mm
- stoły o D=700 mm nr kat. 98 112 7 150, 98 112 7 160, 98 112 7 170 posiadają komory o wymiarach 400x500x250 mm, pozostałe o wymiarach 500x500x250 mm
- możliwe wycięcie otworu pod rozdrabniacz odpadów - dopłata; należy podać w której komorze

Nr kat.	W mm	D mm	Cena netto	Nr kat.	W mm	D mm	Cena netto
981126150	1500		4653,-	981127150	1500		4823,-
981126160	1600		4759,-	981127160	1600		4929,-
981126170	1700	600	4855,-	981127170	1700	700	5035,-
981126180	1800		4950,-	981127180	1800		5152,-
981126190	1900		5056,-	981127190	1900		5258,-



113

STÓŁ ZE ZLEWEM TRZYKOMOROWYM  
Z PÓŁKĄ

H = 850 MM

- stół skręcany do samodzielnego montażu
- nogi łączone za pomocą śrub
- meble wysyłane w formie rozłożonej
- otwory pod baterię o  $\varnothing$  33 mm jak na zdjęciu
- stół o D=600 mm posiada komory o wymiarach 400x400x250 mm
- stoły o D=700 mm nr kat. 98 113 7 150, 98 113 7 160, 98 113 7 170 posiadają komory o wymiarach 400x500x250 mm, pozostałe o wymiarach 500x500x250 mm
- możliwe wycięcie otworu pod rozdrabniacz odpadów - dopłata, należy podać w której komorze

Nr kat.	W mm	D mm	Cena netto	Nr kat.	W mm	D mm	Cena netto
981136150	1500		4982,-	981137150	1500		5226,-
981136160	1600		5120,-	981137160	1600		5353,-
981136170	1700	600	5226,-	981137170	1700	700	5480,-
981136180	1800		5353,-	981137180	1800		5629,-
981136190	1900		5480,-	981137190	1900		5745,-



## 114

### STÓŁ ZE ZLEWEM TRZYKOMOROWYM Z PÓŁKĄ

H = 850 MM

- stół skręcany do samodzielnego montażu
- nogi łączone za pomocą śrub
- meble wysyłane w formie rozłożonej
- otwory pod baterię o  $\varnothing$  33 mm jak na zdjęciu
- stół o D=600 mm posiada komory o wymiarach 400x400x250 mm
- stoły o D=700 mm nr kat. 98 114 7 150, 98 114 7 160, 98 114 7 170 posiadają komory o wymiarach 400x500x250 mm, pozostałe o wymiarach 500x500x250 mm
- możliwe wycięcie otworu pod rozdrabniacz odpadów - dopłata, należy podać w której komorze

Nr kat.	W mm	D mm	Cena netto	Nr kat.	W mm	D mm	Cena netto
981146150	1500		4982,-	981147150	1500		5226,-
981146160	1600		5120,-	981147160	1600		5353,-
981146170	1700	600	5226,-	981147170	1700	700	5480,-
981146180	1800		5353,-	981147180	1800		5629,-
981146190	1900		5480,-	981147190	1900		5745,-



## 1012

### STÓŁ ZAŁADOWCZY PRAWY BEZ PÓŁKI DO ZMYWARKI KAPTUROWEJ STALGAST MODEL: 803021, 803035, 803036, 803037

H = 880 MM

- stół skręcany do samodzielnego montażu
- nogi łączone za pomocą śrub
- meble wysyłane w formie rozłożonej
- stoły posiadają komorę o wymiarach 400x400x250 mm
- prowadnica kosza pochylona w stronę zaczepu do zmywarki
- otwór pod baterię na środku komory  $\varnothing$  33 mm
- możliwe wycięcia otworu pod rozdrabniacz odpadów – dopłata

Nr kat.	W mm	D mm	Cena netto
9810127080	800		2703,-
9810127090	900		2809,-
9810127100	1000		2926,-
9810127110	1100	750	3042,-
9810127120	1200		3148,-
9810127130	1300		3254,-
9810127140	1400		3403,-



## 238

### STÓŁ ZAŁADOWCZY PRAWY BEZ PÓŁKI DO ZMYWARKI KAPTUROWEJ SILANOS

H = 900 MM

- stół skręcany do samodzielnego montażu
- nogi łączone za pomocą śrub
- meble wysyłane w formie rozłożonej
- stoły posiadają komorę o wymiarach 400x400x250 mm
- otwór pod baterię na środku komory  $\varnothing$  33 mm
- możliwe wycięcia otworu pod rozdrabniacz odpadów – dopłata

Nr kat.	W mm	D mm	Cena netto
982387080	800		2703,-
982387090	900		2809,-
982387100	1000		2926,-
982387110	1100	730	3042,-
982387120	1200		3148,-
982387130	1300		3254,-
982387140	1400		3403,-





## 1013

STÓŁ ZAŁADOWCZY LEWY BEZ PÓŁKI  
DO ZMYWARKI KAPTUROWEJ STALGAST  
MODEL: 803021, 803035, 803036, 803037

H = 880 MM

- stół skręcany do samodzielnego montażu
- nogi łączone za pomocą śrub
- meble wysyłane w formie rozłożonej
- stoły posiadają komorę o wymiarach 400x400x250 mm
- prowadnica kosza pochylona w stronę zaczepu do zmywarki
- otwór pod baterię na środku komory ø 33 mm
- możliwe wycięcie otworu pod rozdrabniacz odpadów – dopłata

Nr kat.	W mm	D mm	Cena netto
9810137080	800		2703,-
9810137090	900		2809,-
9810137100	1000		2926,-
9810137110	1100	750	3042,-
9810137120	1200		3148,-
9810137130	1300		3254,-
9810137140	1400		3403,-



## 239

STÓŁ ZAŁADOWCZY LEWY BEZ PÓŁKI  
DO ZMYWARKI KAPTUROWEJ SILANOS

H = 900 MM

- stół skręcany do samodzielnego montażu
- nogi łączone za pomocą śrub
- meble wysyłane w formie rozłożonej
- stoły posiadają komorę o wymiarach 400x400x250 mm
- otwór pod baterię na środku komory ø 33 mm
- możliwe wycięcie otworu pod rozdrabniacz odpadów – dopłata

Nr kat.	W mm	D mm	Cena netto
982397080	800		2703,-
982397090	900		2809,-
982397100	1000		2926,-
982397110	1100	730	3042,-
982397120	1200		3148,-
982397130	1300		3254,-
982397140	1400		3403,-



## 1000

STÓŁ ZAŁADOWCZY PRAWY Z PÓŁKĄ  
DO ZMYWARKI KAPTUROWEJ STALGAST  
MODEL: 803021, 803035, 803036, 803037

H = 880 MM

- stół skręcany do samodzielnego montażu
- nogi łączone za pomocą śrub
- meble wysyłane w formie rozłożonej
- stoły posiadają komorę o wymiarach 400x400x250 mm
- prowadnica kosza pochylona w stronę zaczepu do zmywarki
- otwór pod baterię na środku komory ø 33 mm
- możliwe wycięcie otworu pod rozdrabniacz odpadów – dopłata

Nr kat.	W mm	D mm	Cena netto
9810007080	800		2841,-
9810007090	900		2968,-
9810007100	1000		3106,-
9810007110	1100	750	3233,-
9810007120	1200		3339,-
9810007130	1300		3509,-
9810007140	1400		3625,-



## 240

### STÓŁ ZAŁADOWCZY PRAWY Z PÓŁKĄ DO ZMYWARKI KAPTUROWEJ SILANOS

H = 900 MM

- stół skręcany do samodzielnego montażu
- nogi łączone za pomocą śrub
- meble wysyłane w formie rozłożonej
- stoły posiadają komorę o wymiarach 400x400x250 mm
- otwór pod baterię na środku komory ø 33 mm
- możliwe wycięcie otworu pod rozdrabniacz odpadów – dopłata



Nr kat.	W mm	D mm	Cena netto
982407080	800		2841,-
982407090	900		2968,-
982407100	1000		3106,-
982407110	1100	730	3233,-
982407120	1200		3339,-
982407130	1300		3509,-
982407140	1400		3625,-

## 1001

### STÓŁ ZAŁADOWCZY LEWY Z PÓŁKĄ DO ZMYWARKI KAPTUROWEJ STALGAST

MODEL: 803021, 803035, 803036, 803037

H = 880 MM

- stół skręcany do samodzielnego montażu
- nogi łączone za pomocą śrub
- meble wysyłane w formie rozłożonej
- stoły posiadają komorę o wymiarach 400x400x250 mm
- prowadnica kosza pochylona w stronę zaczepu do zmywarki
- otwór pod baterię na środku komory ø 33 mm
- możliwe wycięcie otworu pod rozdrabniacz odpadów – dopłata



Nr kat.	W mm	D mm	Cena netto
9810017080	800		2841,-
9810017090	900		2968,-
9810017100	1000		3106,-
9810017110	1100	750	3233,-
9810017120	1200		3339,-
9810017130	1300		3509,-
9810017140	1400		3625,-

## 241

### STÓŁ ZAŁADOWCZY LEWY Z PÓŁKĄ DO ZMYWARKI KAPTUROWEJ SILANOS

H = 900 MM

- stół skręcany do samodzielnego montażu
- nogi łączone za pomocą śrub
- meble wysyłane w formie rozłożonej
- stoły posiadają komorę o wymiarach 400x400x250 mm
- otwór pod baterię na środku komory ø 33 mm
- możliwe wycięcie otworu pod rozdrabniacz odpadów – dopłata



Nr kat.	W mm	D mm	Cena netto
982417080	800		2841,-
982417090	900		2968,-
982417100	1000		3106,-
982417110	1100	730	3233,-
982417120	1200		3339,-
982417130	1300		3509,-
982417140	1400		3625,-

## 1016

STÓŁ WYŁADOWCZY PRAWY BEZ PÓŁKI  
DO ZMYWARKI KAPTUROWEJ STALGAST  
MODEL: 803021, 803035, 803036, 803037

H = 880 MM

- stół skręcany do samodzielnego montażu
- nogi łączone za pomocą śrub
- meble wysyłane w formie rozłożonej
- prowadnica kosza pochylona w stronę zaczepu do zmywarki

Nr kat.	W mm	D mm	Cena netto
9810167080	800		2131,-
9810167090	900		2226,-
9810167100	1000		2353,-
9810167110	1100	750	2470,-
9810167120	1200		2555,-
9810167130	1300		2661,-
9810167140	1400		2767,-



## 242

STÓŁ WYŁADOWCZY PRAWY BEZ PÓŁKI  
DO ZMYWARKI KAPTUROWEJ SILANOS

H = 900 MM

- stół skręcany do samodzielnego montażu
- nogi łączone za pomocą śrub
- meble wysyłane w formie rozłożonej

Nr kat.	W mm	D mm	Cena netto
982427080	800		2131,-
982427090	900		2226,-
982427100	1000		2353,-
982427110	1100	730	2470,-
982427120	1200		2555,-
982427130	1300		2661,-
982427140	1400		2767,-



## 1017

STÓŁ WYŁADOWCZY LEWY BEZ PÓŁKI  
DO ZMYWARKI KAPTUROWEJ STALGAST  
MODEL: 803021, 803035, 803036, 803037

H = 880 MM

- stół skręcany do samodzielnego montażu
- nogi łączone za pomocą śrub
- meble wysyłane w formie rozłożonej
- prowadnica kosza pochylona w stronę zaczepu do zmywarki

Nr kat.	W mm	D mm	Cena netto
9810177080	800		2131,-
9810177090	900		2226,-
9810177100	1000		2353,-
9810177110	1100	750	2470,-
9810177120	1200		2555,-
9810177130	1300		2661,-
9810177140	1400		2767,-



## 243

STÓŁ WYŁADOWCZY LEWY BEZ PÓŁKI  
DO ZMYWARKI KAPTUROWEJ SILANOS

H = 900 MM

- stół skręcany do samodzielnego montażu
- nogi łączone za pomocą śrub
- meble wysyłane w formie rozłożonej

Nr kat.	W mm	D mm	Cena netto
982437080	800		2131,-
982437090	900		2226,-
982437100	1000		2353,-
982437110	1100	730	2470,-
982437120	1200		2555,-
982437130	1300		2661,-
982437140	1400		2767,-



## 1004

### STÓŁ WYŁADOWCZY PRAWY Z PÓŁKĄ DO ZMYWARKI KAPTUROWEJ STALGAST

MODEL: 803021, 803035, 803036, 803037

H = 880 MM

- stół skręcany do samodzielnego montażu
- nogi łączone za pomocą śrub
- meble wysyłane w formie rozłożonej
- prowadnica kosza pochylona w stronę zaczepu do zmywarki

Nr kat.	W mm	D mm	Cena netto
9810047080	800		2215,-
9810047090	900		2353,-
9810047100	1000		2470,-
9810047110	1100	750	2597,-
9810047120	1200		2724,-
9810047130	1300		2841,-
9810047140	1400		2968,-



## 244

### STÓŁ WYŁADOWCZY PRAWY Z PÓŁKĄ DO ZMYWARKI KAPTUROWEJ SILANOS

H = 900 MM

- stół skręcany do samodzielnego montażu
- nogi łączone za pomocą śrub
- meble wysyłane w formie rozłożonej

Nr kat.	W mm	D mm	Cena netto
982447080	800		2215,-
982447090	900		2353,-
982447100	1000		2470,-
982447110	1100	730	2597,-
982447120	1200		2724,-
982447130	1300		2841,-
982447140	1400		2968,-



## 1005

### STÓŁ WYŁADOWCZY LEWY Z PÓŁKĄ DO ZMYWARKI KAPTUROWEJ STALGAST

MODEL: 803021, 803035, 803036, 803037

H = 880 MM

- stół skręcany do samodzielnego montażu
- nogi łączone za pomocą śrub
- meble wysyłane w formie rozłożonej
- prowadnica kosza pochylona w stronę zaczepu do zmywarki

Nr kat.	W mm	D mm	Cena netto
9810057080	800		2215,-
9810057090	900		2353,-
9810057100	1000		2470,-
9810057110	1100	750	2597,-
9810057120	1200		2724,-
9810057130	1300		2841,-
9810057140	1400		2968,-



## 245

### STÓŁ WYŁADOWCZY LEWY Z PÓŁKĄ DO ZMYWARKI KAPTUROWEJ SILANOS

H = 900 MM

- stół skręcany do samodzielnego montażu
- nogi łączone za pomocą śrub
- meble wysyłane w formie rozłożonej

Nr kat.	W mm	D mm	Cena netto
982457080	800		2215,-
982457090	900		2353,-
982457100	1000		2470,-
982457110	1100	730	2597,-
982457120	1200		2724,-
982457130	1300		2841,-
982457140	1400		2968,-



131

STÓŁ ZAŁADOWCZY JEDNOKOMOROWY  
BEZ PÓŁKI NA DWÓCH NOGACH

H = 880 MM

- stół skręcany do samodzielnego montażu
- nogi łączone za pomocą śrub
- meble wysyłane w formie rozłożonej
- stoły posiadają komorę o wymiarach 400x400x250 mm
- otwór pod baterię na środku komory  $\varnothing$  33 mm
- możliwe wycięcie otworu pod rozdrabniacz odpadów – dopłata
- przy składaniu zamówienia prosimy podać typ zmywarki oraz stronę mocowania

Nr kat.	W mm	D mm	Cena netto
☎	700	750	2230,-
	800		2310,-
	900		2420,-
	1000		2530,-



132

STÓŁ WYŁADOWCZY BEZ PÓŁKI  
NA DWÓCH NOGACH

H = 880 MM

- stół skręcany do samodzielnego montażu
- nogi łączone za pomocą śrub
- meble wysyłane w formie rozłożonej
- przy składaniu zamówienia prosimy podać typ zmywarki oraz stronę mocowania

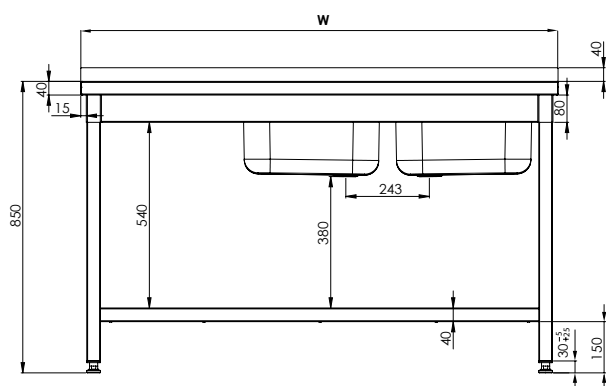
Nr kat.	W mm	D mm	Cena netto
☎	700	750	1800,-
	800		1860,-
	900		1950,-
	1000		2090,-

## STOŁY ZE ZLEWEM

## WYMIARY KONSTRUKCYJNE

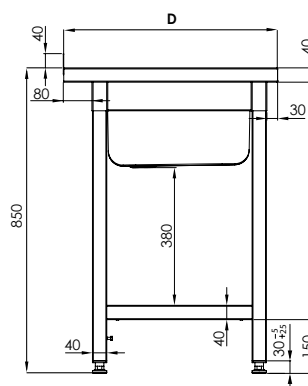
STÓŁ ZE ZLEWEM DWUKOMOROWYM

Rzut z przodu



STÓŁ ZE ZLEWEM

Rzut z boku





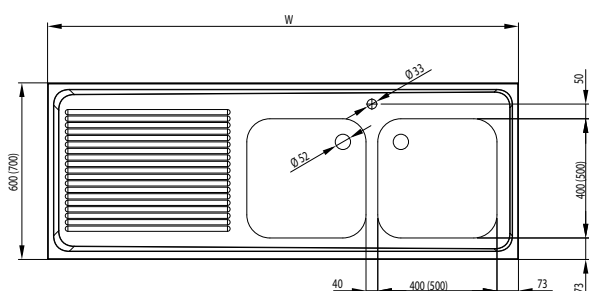
# STOŁY ZE ZLEWEM

## WYMIARY KONSTRUKCYJNE



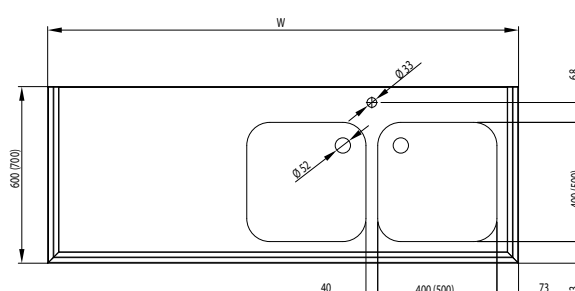
### BLAT ZLEWOWY

Rzut z góry



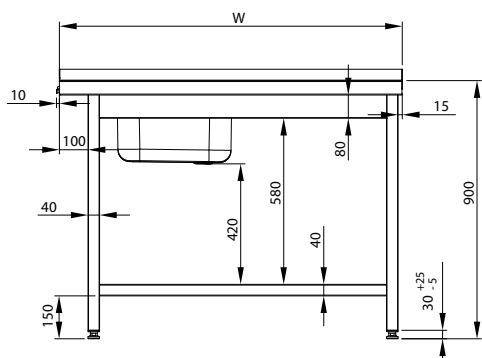
### STÓŁ ZE ZLEWEM DWUKOMOROWYM

Rzut z góry

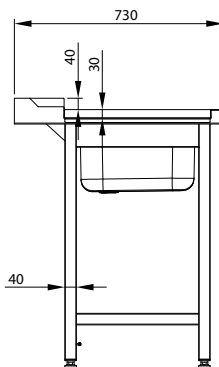


### STÓŁ ZAŁADOWCZY DO ZMYWARKI KAPTUROWEJ SILANOS

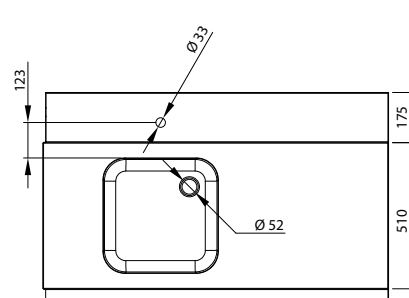
Rzut z przodu



Rzut z boku

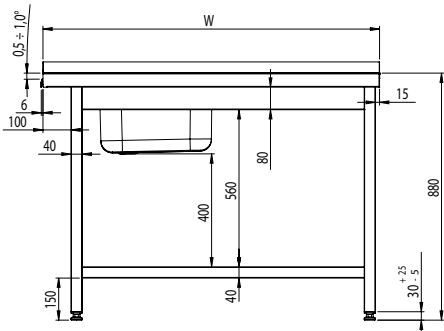


Rzut z góry

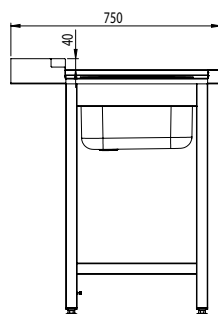


### STÓŁ ZAŁADOWCZY DO ZMYWARKI KAPTUROWEJ STALGAST

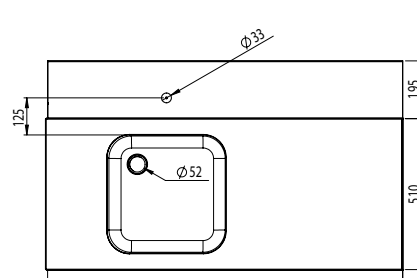
Rzut z przodu



Rzut z boku



Rzut z góry





 **stalcast**

**STOŁY Z BASENEM**

## 133

### STÓŁ Z BASENEM JEDNOKOMOROWYM

H = 850 MM

- wysokość komory h=300 mm
- basen spawany
- otwór pod baterię na środku komory ø 33 mm
- możliwe wycięcie otworu pod rozdrabniacz odpadów - dopłata 145 zł (netto)

Nr kat.	W mm	D mm	Cena netto
981336060	600		2088,-
981336070	700		2152,-
981336080	800		2258,-
981336090	900	600	2364,-
981336100	1000		2470,-
981336110	1100		2576,-
981336120	1200		2661,-

Nr kat.	W mm	D mm	Cena netto
981337060	600		2152,-
981337070	700		2258,-
981337080	800		2385,-
981337090	900	700	2491,-
981337100	1000		2597,-
981337110	1100		2703,-
981337120	1200		2809,-



## 134

### STÓŁ Z BASENEM JEDNOKOMOROWYM

H = 850 MM

- wysokość komory h=400 mm
- basen spawany
- otwór pod baterię na środku komory ø 33 mm
- możliwe wycięcie otworu pod rozdrabniacz odpadów - dopłata 145 zł (netto)

Nr kat.	W mm	D mm	Cena netto
981346060	600		2237,-
981346070	700		2385,-
981346080	800		2491,-
981346090	900	600	2597,-
981346100	1000		2735,-
981346110	1100		2841,-
981346120	1200		2947,-

Nr kat.	W mm	D mm	Cena netto
981347060	600		2364,-
981347070	700		2491,-
981347080	800		2608,-
981347090	900	700	2735,-
981347100	1000		2851,-
981347110	1100		3000,-
981347120	1200		3106,-



**137**
**STÓŁ Z BASENEM  
DWUKOMOROWYM**

H = 850 MM

- wysokość komory h=300 mm
- basen spawany
- otwór pod baterię pomiędzy komorami ø 33 mm
- możliwe wycięcie otworu pod rozdrabniacz odpadów - dopłata 145 zł (netto)

Nr kat.	W mm	D mm	Cena netto
981376120	1200		3148,-
981376130	1300		3254,-
981376140	1400	600	3339,-
981376150	1500		3466,-
981376160	1600		3572,-

Nr kat.	W mm	D mm	Cena netto
981377120	1200		3328,-
981377130	1300		3434,-
981377140	1400	700	3551,-
981377150	1500		3657,-
981377160	1600		3763,-


**138**
**STÓŁ Z BASENEM  
DWUKOMOROWYM**

H = 850 MM

- wysokość komory h=400 mm
- basen spawany
- otwór pod baterię pomiędzy komorami ø 33 mm
- możliwe wycięcie otworu pod rozdrabniacz odpadów - dopłata 145 zł (netto)

Nr kat.	W mm	D mm	Cena netto
981386120	1200		3498,-
981386130	1300		3604,-
981386140	1400	600	3731,-
981386150	1500		3837,-
981386160	1600		3964,-

Nr kat.	W mm	D mm	Cena netto
981387120	1200		3678,-
981387130	1300		3795,-
981387140	1400	700	3933,-
981387150	1500		4049,-
981387160	1600		4166,-



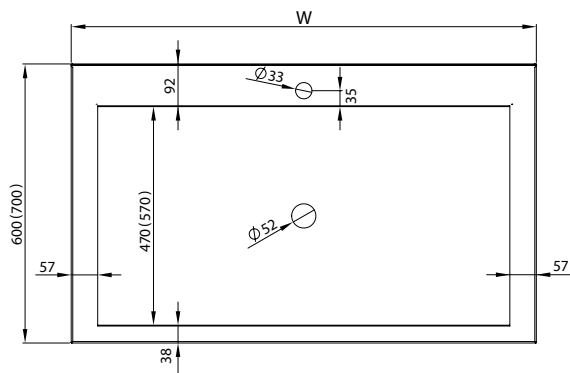
# STOŁY Z BASENEM

## WYMIARY KONSTRUKCYJNE



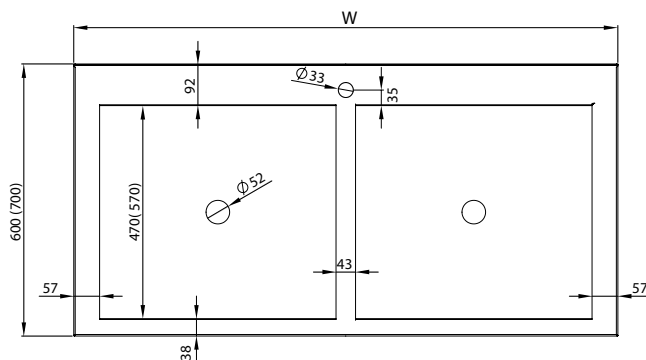
### STÓŁ Z BASENEM JEDNOKOMOROWYM

Rzut z góry



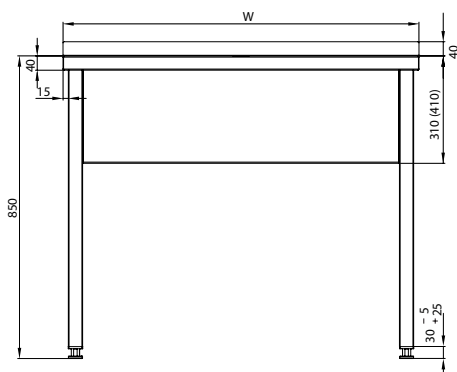
### STÓŁ Z BASENEM DWUKOMOROWYM

Rzut z góry

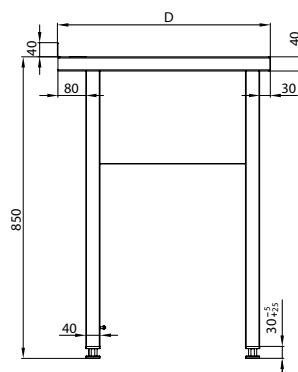


### STÓŁ Z BASENEM

Rzut z przodu



Rzut z boku







 **stalcast**

**UMYWALKI**

141

## UMYWALKA NIEZABUDOWANA

H = 150 mm

- wymiary komory 345x248 mm
- otwór pod baterię po prawej stronie ø 30 mm

Nr kat.	W mm	D mm	Cena netto
981414040	400	295	700,-



142

## UMYWALKA ZABUDOWANA

H = 240 mm

- komora zabudowana z trzech stron
- wymiary komory 330x300x150 mm
- otwór pod baterię na środku komory ø 33 mm

Nr kat.	W mm	D mm	Cena netto
981424240	400	410	1092,-



144

## ZLEWOZMYWAK ZABUDOWANY

H = 300 mm

- komora zabudowana z trzech stron
- wymiary komory 400x400x250 mm
- otwór pod baterię po prawej stronie komory ø 33 mm

Nr kat.	W mm	D mm	Cena netto
981445050	500	500	1632,-



233

## UMYWALKA ZABUDOWANA Z WYŁĄCZNIKIEM CZASOWYM

H = 240 mm

- komora zabudowana z trzech stron
- wymiary komory 345x248 mm
- w komplecie: wylewka, wyłącznik czasowy, mieszacz wody (1/2")

Nr kat.	W mm	D mm	Cena netto
982334040	400	295	1717,-



143

UMYWALKA ZABUDOWANA

H = 850 mm

- umywalka spawana
- komora zabudowana z trzech stron
- wymiary komory 330x300x150 mm
- otwór pod baterię na środku komory ø 33 mm
- nogi wykonane z profilu 30x30 mm

Nr kat.	W mm	D mm	Cena netto
981434850	400	410	1484,-



145

ZLEWOZMYWAK ZABUDOWANY

H = 500 mm

- umywalka spawana
- komora zabudowana z trzech stron
- wymiary komory 340x400x200 mm
- otwór pod baterię na środku komory ø 33 mm

Nr kat.	W mm	D mm	Cena netto
981455500	500	500	1897,-



235

UMYWALKA PORZĄDKOWA

H = 850 mm

- umywalka spawana
- wymiary komory:  
300x240x100 mm  
400x400x250 mm

Nr kat.	W mm	D mm	Cena netto
982357050	500	700	2767,-



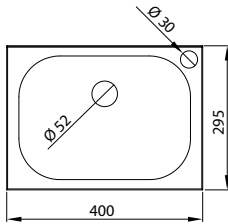
# UMYWALKI

## WYMIARY KONSTRUKCYJNE

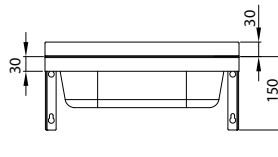


### UMYWALKA NIEZABUDOWANA

Rzut z góry

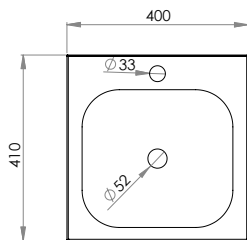


Rzut z tyłu

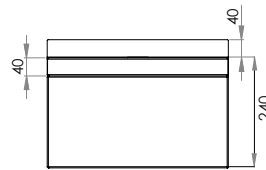


### UMYWALKA ZABUDOWANA

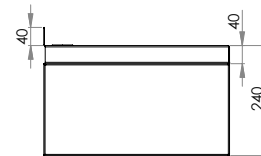
Rzut z góry



Rzut z przodu

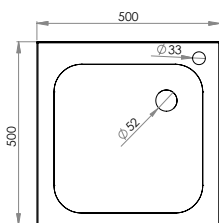


Rzut z boku

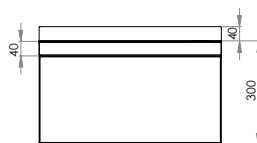


### ZLEWOZMYWAK ZABUDOWANY

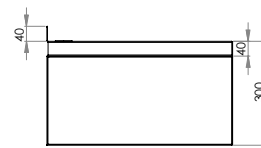
Rzut z góry



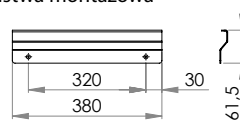
Rzut z przodu



Rzut z boku

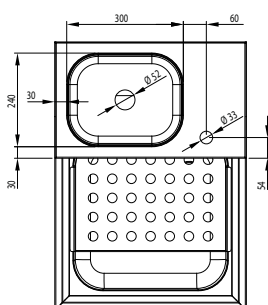


Listwa montażowa

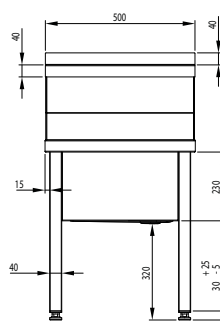


### UMYWALKA PORZĄDKOWA

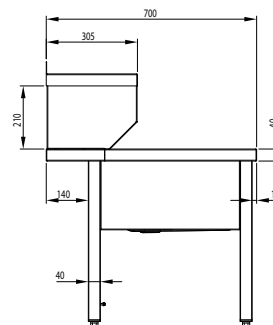
Rzut z góry



Rzut z przodu



Rzut z boku





 stalgastr

**SZAFY**



**146**

**SZAFKA PORZĄDKOWA ZE ZLEWEM**

H = 2000 mm

- komora zlewu zabudowana z trzech stron
- wymiary komory 320x300x150mm
- otwory wentylacyjne
- otwór pod baterię na środku komory ø 35 mm
- przestawna półka
- możliwość przełożenia drzwi
- możliwy montaż zamka

Nr kat.	W mm	D mm	Cena netto
981465050	500	500	3678,-



**147**

**SZAFKA PORZĄDKOWA ZE ZLEWEM**

H = 2000 mm

- komora zlewu zabudowana z trzech stron
- wymiary komory 320x300x150mm
- otwory wentylacyjne
- otwór pod baterię na środku komory ø 35 mm
- przestawna półka
- możliwy montaż zamka

Nr kat.	W mm	D mm	Cena netto
981475100	1000	500	5501,-



**148**

**SZAFKA MAGAZYNOWA DRZWI SKRZYDŁOWE**

H = 1800 mm

- trzy przestawne półki
- możliwość przełożenia drzwi
- możliwy montaż zamka

Nr kat.	W mm	D mm	Cena netto	Nr kat.	W mm	D mm	Cena netto	Nr kat.	W mm	D mm	Cena netto
981485040	400		3106,-	981486040	400		3297,-	981487040	400		3498,-
981485050	500	500	3371,-	981486050	500	600	3593,-	981487050	500	700	3805,-
981485060	600		3668,-	981486060	600		3869,-	981487060	600		4123,-



**149**

**SZAFKA MAGAZYNOWA DRZWI SKRZYDŁOWE**

H = 2000 mm

- trzy przestawne półki
- możliwość przełożenia drzwi
- możliwy montaż zamka

Nr kat.	W mm	D mm	Cena netto	Nr kat.	W mm	D mm	Cena netto	Nr kat.	W mm	D mm	Cena netto
981495040	400		3275,-	981496040	400		3498,-	981497040	400		3678,-
981495050	500	500	3593,-	981496050	500	600	3805,-	981497050	500	700	4049,-
981495060	600		3869,-	981496060	600		4134,-	981497060	600		4378,-



## 150

## SZAFKA PRZELOTOWA DRZWI SKRZYDŁOWE

H = 1800 mm

- dwie przestawne półki, środkowa zamontowana na stałe
- możliwość przełożenia drzwi
- możliwy montaż zamka

Nr kat.	W mm	D mm	Cena netto	Nr kat.	W mm	D mm	Cena netto	Nr kat.	W mm	D mm	Cena netto
981505040	400		3434,-	981506040	400	600	3625,-	981507040	400	700	3805,-
981505050	500	500	3731,-	981506050	500	600	3943,-	981507050	500	700	4155,-
981505060	600		4039,-	981506060	600		4251,-	981507060	600		4484,-



## 151

## SZAFKA PRZELOTOWA DRZWI SKRZYDŁOWE

H = 2000 mm

- dwie przestawne półki, środkowa zamontowana na stałe
- możliwość przełożenia drzwi
- możliwy montaż zamka

Nr kat.	W mm	D mm	Cena netto	Nr kat.	W mm	D mm	Cena netto	Nr kat.	W mm	D mm	Cena netto
981515040	400		3646,-	981516040	400	700	3837,-	981517040	400	700	4049,-
981515050	500	500	3954,-	981516050	500	600	4166,-	981517050	500	700	4388,-
981515060	600		4261,-	981516060	600		4516,-	981517060	600		4770,-



## 152

## SZAFKA MAGAZYNOWA DRZWI SKRZYDŁOWE

H = 1800 mm

- trzy przestawne półki
- możliwy montaż zamka

Nr kat.	W mm	D mm	Cena netto	Nr kat.	W mm	D mm	Cena netto	Nr kat.	W mm	D mm	Cena netto
981525070	700		4134,-	981526070	700		4378,-	981527070	700		4632,-
981525080	800		4441,-	981526080	800		4696,-	981527080	800		4971,-
981525090	900	500	4717,-	981526090	900	600	5024,-	981527090	900	700	5279,-
981525100	1000		5024,-	981526100	1000		5300,-	981527100	1000		5629,-
981525110	1100		5300,-	981526110	1100		5629,-	981527110	1100		5925,-
981525120	1200		5586,-	981526120	1200		5925,-	981527120	1200		6275,-



## 153

## SZAFKA MAGAZYNOWA DRZWI SKRZYDŁOWE

H = 2000 mm

- trzy przestawne półki
- możliwy montaż zamka

Nr kat.	W mm	D mm	Cena netto	Nr kat.	W mm	D mm	Cena netto	Nr kat.	W mm	D mm	Cena netto
981535070	700		4378,-	981536070	700		4664,-	981537070	700		4929,-
981535080	800		4717,-	981536080	800		4993,-	981537080	800		5268,-
981535090	900	500	5035,-	981536090	900	600	5321,-	981537090	900	700	5629,-
981535100	1000		5342,-	981536100	1000		5650,-	981537100	1000		5957,-
981535110	1100		5650,-	981536110	1100		5968,-	981537110	1100		6328,-
981535120	1200		5957,-	981536120	1200		6328,-	981537120	1200		6678,-



154

## SZAFKA PRZELOTOWA DRZWI SKRZYDŁOWE

H = 1800 mm

- dwie przestawne półki, środkowa zamontowana na stałe
- możliwy montaż zamka

Nr kat.	W mm	D mm	Cena netto	Nr kat.	W mm	D mm	Cena netto	Nr kat.	W mm	D mm	Cena netto
981545070	700		4855,-	981546070	700		5120,-	981547070	700		5353,-
981545080	800		5226,-	981546080	800		5491,-	981547080	800		5745,-
981545090	900	500	5576,-	981546090	900	600	5851,-	981547090	900	700	6159,-
981545100	1000		5925,-	981546100	1000		6233,-	981547100	1000		6540,-
981545110	1100		6286,-	981546110	1100		6604,-	981547110	1100		6932,-
981545120	1200		6657,-	981546120	1200		6985,-	981547120	1200		7346,-



155

## SZAFKA PRZELOTOWA DRZWI SKRZYDŁOWE

H = 2000 mm

- dwie przestawne półki, środkowa zamontowana na stałe
- możliwy montaż zamka

Nr kat.	W mm	D mm	Cena netto	Nr kat.	W mm	D mm	Cena netto	Nr kat.	W mm	D mm	Cena netto
981555070	700		5183,-	981556070	700		5438,-	981557070	700		5713,-
981555080	800		5576,-	981556080	800		5851,-	981557080	800		6148,-
981555090	900	500	5957,-	981556090	900	600	6275,-	981557090	900	700	6561,-
981555100	1000		6349,-	981556100	1000		6689,-	981557100	1000		6985,-
981555110	1100		6752,-	981556110	1100		7091,-	981557110	1100		7399,-
981555120	1200		7155,-	981556120	1200		7484,-	981557120	1200		7844,-



156

## SZAFKA MAGAZYNOWA DRZWI SKRZYDŁOWE

H = 1800 mm

- dwie przestawne półki, środkowa zamontowana na stałe
- możliwy montaż zamka

Nr kat.	W mm	D mm	Cena netto	Nr kat.	W mm	D mm	Cena netto	Nr kat.	W mm	D mm	Cena netto
981565070	700		4261,-	981566070	700		4516,-	981567070	700		4759,-
981565080	800		4569,-	981566080	800		4823,-	981567080	800		5088,-
981565090	900	500	4844,-	981566090	900	600	5130,-	981567090	900	700	5395,-
981565100	1000		5141,-	981566100	1000		5427,-	981567100	1000		5735,-
981565110	1100		5427,-	981566110	1100		5745,-	981567110	1100		6063,-
981565120	1200		5735,-	981566120	1200		6063,-	981567120	1200		6371,-



157

## SZAFKA MAGAZYNOWA DRZWI SKRZYDŁOWE

H = 2000 mm

- dwie przestawne półki
- możliwy montaż zamka

Nr kat.	W mm	D mm	Cena netto	Nr kat.	W mm	D mm	Cena netto	Nr kat.	W mm	D mm	Cena netto
981575070	700		4547,-	981576070	700		4781,-	981577070	700		5056,-
981575080	800		4844,-	981576080	800		5130,-	981577080	800		5374,-
981575090	900	500	5162,-	981576090	900	600	5438,-	981577090	900	700	5745,-
981575100	1000		5491,-	981576100	1000		5777,-	981577100	1000		6084,-
981575110	1100		5777,-	981576110	1100		6137,-	981577110	1100		6434,-
981575120	1200		6084,-	981576120	1200		6445,-	981577120	1200		6773,-



158

## SZAFKA PRZELOTOWA DRZWI SKRZYDŁOWE

H = 1800 mm

- dwie przestawne półki, środkowa zamontowana na stałe
- możliwy montaż zamka

Nr kat.	W mm	D mm	Cena netto	Nr kat.	W mm	D mm	Cena netto	Nr kat.	W mm	D mm	Cena netto
981585070	700	500	5162,-	981586070	700	600	5417,-	981587070	700	700	5671,-
981585080	800		5544,-	981586080	800		5798,-	981587080	800		6063,-
981585090	900		5894,-	981586090	900		6180,-	981587090	900		6455,-
981585100	1000		6275,-	981586100	1000		6561,-	981587100	1000		6848,-
981585110	1100		6636,-	981586110	1100		6943,-	981587110	1100		7250,-
981585120	1200	6985,-	981586120	1200	7325,-	981587120	1200	7653,-			



159

## SZAFKA PRZELOTOWA DRZWI SKRZYDŁOWE

H = 2000 mm

- dwie przestawne półki, środkowa zamontowana na stałe
- możliwy montaż zamka

Nr kat.	W mm	D mm	Cena netto	Nr kat.	W mm	D mm	Cena netto	Nr kat.	W mm	D mm	Cena netto
981595070	700	500	5533,-	981596070	700	600	5788,-	981597070	700	700	6063,-
981595080	800		5915,-	981596080	800		6190,-	981597080	800		6455,-
981595090	900		6296,-	981596090	900		6604,-	981597090	900		6879,-
981595100	1000		6699,-	981596100	1000		6996,-	981597100	1000		7325,-
981595110	1100		7091,-	981596110	1100		7399,-	981597110	1100		7749,-
981595120	1200	7484,-	981596120	1200	7844,-	981597120	1200	8183,-			



160

## SZAFKA MAGAZYNOWA DRZWI SUWANE

H = 1800 mm

- trzy przestawne półki
- możliwy montaż zamka

Nr kat.	W mm	D mm	Cena netto	Nr kat.	W mm	D mm	Cena netto	Nr kat.	W mm	D mm	Cena netto
981605080	800	500	4505,-	981606080	800	600	4749,-	981607080	800	700	4993,-
981605090	900		4781,-	981606090	900		5056,-	981607090	900		5321,-
981605100	1000		5088,-	981606100	1000		5364,-	981607100	1000		5671,-
981605110	1100		5374,-	981606110	1100		5682,-	981607110	1100		5968,-
981605120	1200		5682,-	981606120	1200		6000,-	981607120	1200		6328,-



161

## SZAFKA MAGAZYNOWA DRZWI SUWANE

H = 2000 mm

- trzy przestawne półki
- możliwy montaż zamka

Nr kat.	W mm	D mm	Cena netto	Nr kat.	W mm	D mm	Cena netto	Nr kat.	W mm	D mm	Cena netto
981615080	800	500	4770,-	981616080	800	600	5046,-	981617080	800	700	5300,-
981615090	900		5088,-	981616090	900		5364,-	981617090	900		5650,-
981615100	1000		5395,-	981616100	1000		5692,-	981617100	1000		6021,-
981615110	1100		5713,-	981616110	1100		6042,-	981617110	1100		6349,-
981615120	1200		6053,-	981616120	1200		6360,-	981617120	1200		6699,-



## 162

### SZAFKA PRZELOTOWA DRZWI SUWANE

H = 1800 mm

- dwie przestawne półki
- możliwy montaż zamka



Nr kat.	W mm	D mm	Cena netto	Nr kat.	W mm	D mm	Cena netto	Nr kat.	W mm	D mm	Cena netto
981625080	800		5364,-	981626080	800		5629,-	981627080	800		5872,-
981625090	900		5692,-	981626090	900		5957,-	981627090	900		6243,-
981625100	1000	500	6042,-	981626100	1000	600	6328,-	981627100	1000	700	6604,-
981625110	1100		6360,-	981626110	1100		6678,-	981627110	1100		6975,-
981625120	1200		6699,-	981626120	1200		7028,-	981627120	1200		7346,-

## 163

### SZAFKA PRZELOTOWA DRZWI SUWANE

H = 2000 mm

- dwie przestawne półki, środkowa zamontowana na stałe
- możliwy montaż zamka



Nr kat.	W mm	D mm	Cena netto	Nr kat.	W mm	D mm	Cena netto	Nr kat.	W mm	D mm	Cena netto
981635080	800		5682,-	981636080	800		5947,-	981637080	800		6222,-
981635090	900		6042,-	981636090	900		6328,-	981637090	900		6604,-
981635100	1000	500	6371,-	981636100	1000	600	6689,-	981637100	1000	700	6985,-
981635110	1100		6742,-	981636110	1100		7070,-	981637110	1100		7378,-
981635120	1200		7102,-	981636120	1200		7431,-	981637120	1200		7759,-

## 164

### SZAFKA MAGAZYNOWA DRZWI SUWANE

H = 1800 mm

- dwie przestawne półki
- możliwy montaż zamka



Nr kat.	W mm	D mm	Cena netto	Nr kat.	W mm	D mm	Cena netto	Nr kat.	W mm	D mm	Cena netto
981645080	800		5120,-	981646080	800		5353,-	981647080	800		5618,-
981645090	900		5417,-	981646090	900		5682,-	981647090	900		5957,-
981645100	1000	500	5745,-	981646100	1000	600	6042,-	981647100	1000	700	6296,-
981645110	1100		6063,-	981646110	1100		6360,-	981647110	1100		6678,-
981645120	1200		6371,-	981646120	1200		6699,-	981647120	1200		7028,-



## 165

## SZAFKA MAGAZYNOWA DRZWI SUWANE

H = 2000 mm

- dwie przestawne półki
- możliwy montaż zamka

Nr kat.	W mm	D mm	Cena netto	Nr kat.	W mm	D mm	Cena netto	Nr kat.	W mm	D mm	Cena netto
981655080	800		5364,-	981656080	800		5639,-	981657080	800		5894,-
981655090	900		5713,-	981656090	900		6000,-	981657090	900		6275,-
981655100	1000	500	6063,-	981656100	1000	600	6349,-	981657100	1000	700	6339,-
981655110	1100		6402,-	981656110	1100		6710,-	981657110	1100		7028,-
981655120	1200		6742,-	981656120	1200		7081,-	981657120	1200		7388,-



## 166

## SZAFKA PRZELOTOWA DRZWI SUWANE

H = 1800 mm

- dwie przestawne półki
- możliwy montaż zamka

Nr kat.	W mm	D mm	Cena netto	Nr kat.	W mm	D mm	Cena netto	Nr kat.	W mm	D mm	Cena netto
981665080	800		6413,-	981666080	800		6678,-	981667080	800		6890,-
981665090	900		6826,-	981666090	900		7081,-	981667090	900		7346,-
981665100	1000	500	7240,-	981666100	1000	600	7484,-	981667100	1000	700	7759,-
981665110	1100		7621,-	981666110	1100		7908,-	981667110	1100		8183,-
981665120	1200		8014,-	981666120	1200		8310,-	981667120	1200		8618,-



## 167

## SZAFKA PRZELOTOWA DRZWI SUWANE

H = 2000 mm

- dwie przestawne półki
- możliwy montaż zamka

Nr kat.	W mm	D mm	Cena netto	Nr kat.	W mm	D mm	Cena netto	Nr kat.	W mm	D mm	Cena netto
981675080	800		6752,-	981676080	800		7028,-	981677080	800		7272,-
981675090	900		7197,-	981676090	900		7462,-	981677090	900		7749,-
981675100	1000	500	7643,-	981676100	1000	600	7908,-	981677100	1000	700	8194,-
981675110	1100		8077,-	981676110	1100		8374,-	981677110	1100		8671,-
981675120	1200		8480,-	981676120	1200		8809,-	981677120	1200		9116,-



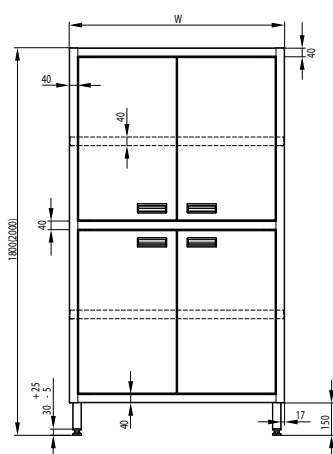
# SZAFY

## WYMIARY KONSTRUKCYJNE

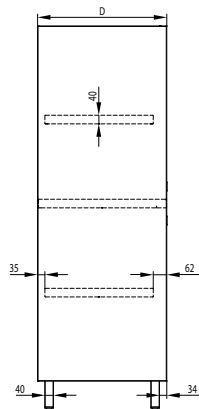


SZAFKA MAGAZYNOWA  
DRZWI SKRZYDŁOWE

Rzut z przodu

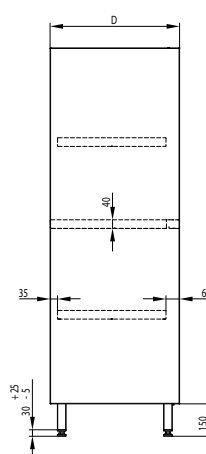


Rzut z boku



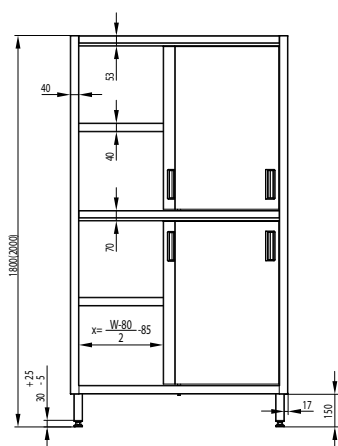
SZAFKA MAGAZYNOWA  
DRZWI SUWANE

Rzut z boku

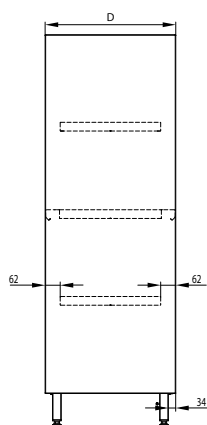


SZAFKA PRZELOTOWA DRZWI SUWANE

Rzut z przodu

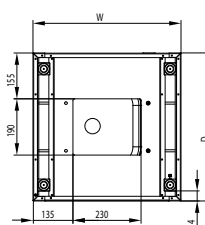


Rzut z boku

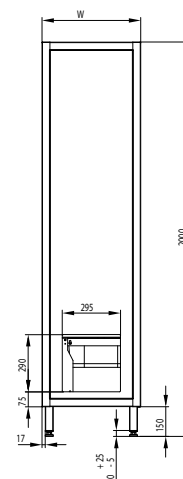


SZAFKA PORZĄDKOWA Z UMYWALKĄ

Rzut z dołu



Rzut z tyłu





**SZAFKI**

## 168

### SZAFKA WISZĄCA OTWARTA

H = 600 MM

- przestawna półka

Nr kat.	W mm	D mm	Cena netto	Nr kat.	W mm	D mm	Cena netto
981683040	400		933,-	981684040	400		1028,-
981683050	500		1007,-	981684050	500		1092,-
981683060	600		1060,-	981684060	600		1177,-
981683070	700		1124,-	981684070	700		1230,-
981683080	800		1187,-	981684080	800		1314,-
981683090	900	300	1230,-	981684090	900	400	1399,-
981683100	1000		1293,-	981684100	1000		1452,-
981683110	1100		1367,-	981684110	1100		1537,-
981683120	1200		1431,-	981684120	1200		1611,-
981683130	1300		1484,-	981684130	1300		1675,-
981683140	1400		1548,-	981684140	1400		1738,-
981683150	1500		1611,-	981684150	1500		1813,-
981683160	1600		1675,-	981684160	1600		1897,-



## 169

### SZAFKA WISZĄCA DRZWI SKRZYDŁOWE

H = 600 MM

- przestawna półka
- możliwy montaż zamka

Nr kat.	W mm	D mm	Cena netto	Nr kat.	W mm	D mm	Cena netto
981693040	400	300	1081,-	981694040	400	400	1177,-
981693050	500	300	1187,-	981694050	500	400	1283,-



## 170

### SZAFKA WISZĄCA DRZWI SKRZYDŁOWE

H = 600 MM

- przestawna półka
- możliwy montaż zamka

Nr kat.	W mm	D mm	Cena netto	Nr kat.	W mm	D mm	Cena netto
981703060	600		1484,-	981704060	600		1590,-
981703070	700		1590,-	981704070	700		1707,-
981703080	800		1707,-	981704080	800		1834,-
981703090	900		1813,-	981704090	900		1940,-
981703100	1000	300	1919,-	981704100	1000	400	2056,-
981703110	1100		2014,-	981704110	1100		2152,-
981703120	1200		2109,-	981704120	1200		2268,-
981703130	1300		2215,-	981704130	1300		2406,-



## 171

### SZAFKA WISZĄCA TROJE DRZWI SKRZYDŁOWYCH

H = 600 MM

- przestawna półka
- możliwy montaż zamka
- nie posiada ściany dzielącej małą i dużą komorę szafki

Nr kat.	W mm	D mm	Cena netto	Nr kat.	W mm	D mm	Cena netto
981713140	1400	300	2321,-	981714140	1400	400	2512,-
981713150	1500	300	2449,-	981714150	1500	400	2629,-



## 172

### SZAFKA WISZĄCA DRZWI SUWANE

H = 600 MM

- przestawna półka
- możliwy montaż zamka

Nr kat.	W mm	D mm	Cena netto	Nr kat.	W mm	D mm	Cena netto
981723080	800		2046,-	981724080	800		2152,-
981723090	900		2152,-	981724090	900		2311,-
981723100	1000		2290,-	981724100	1000		2459,-
981723110	1100		2417,-	981724110	1100		2576,-
981723120	1200	300	2544,-	981724120	1200	400	2724,-
981723130	1300		2661,-	981724130	1300		2851,-
981723140	1400		2809,-	981724140	1400		3010,-
981723150	1500		2926,-	981724150	1500		3127,-
981723160	1600		3042,-	981724160	1600		3254,-



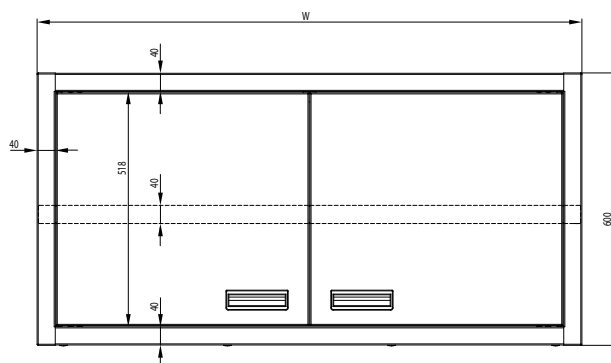
# SZAFKI

## WYMIARY KONSTRUKCYJNE



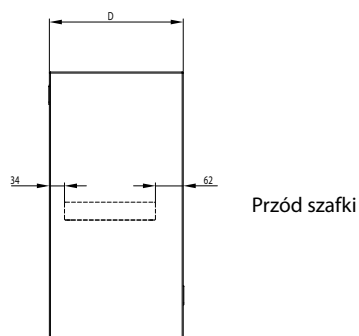
SZAFKA WISZĄCA  
Z DRZWIAMI SKRZYDŁOWYMI

Rzut z przodu



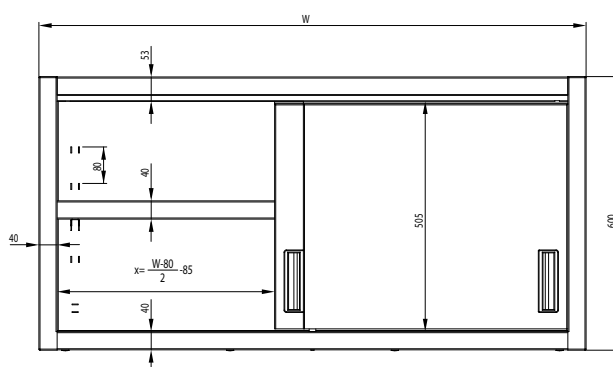
SZAFKA WISZĄCA  
Z DRZWIAMI SKRZYDŁOWYMI

Rzut z boku



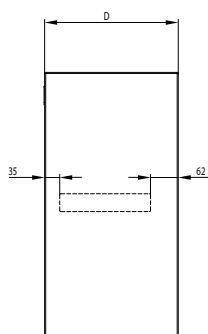
SZAFKA WISZĄCA  
Z DRZWIAMI SUWANYMI

Rzut z przodu



SZAFKA WISZĄCA  
Z DRZWIAMI SUWANYMI

Rzut z boku







 stalgest

PÓŁKI

173

PÓŁKA WISZĄCA NA KONSOLACH

H = 170 mm

- półka skręcana

Nr kat.	W mm	D mm	Cena netto
981733060	600	300	371,-
981733070	700	300	382,-
981733080	800	300	392,-
981733090	900	300	424,-
981733100	1000	300	435,-
981733110	1100	300	466,-
981733120	1200	300	477,-
981733130	1300	300	509,-

Nr kat.	W mm	D mm	Cena netto
981734060	600	400	392,-
981734070	700	400	424,-
981734080	800	400	466,-
981734090	900	400	477,-
981734100	1000	400	509,-
981734110	1100	400	519,-
981734120	1200	400	541,-
981734130	1300	400	562,-



174

PÓŁKA WISZĄCA NA KONSOLACH

H = 170 mm

- półka skręcana

Nr kat.	W mm	D mm	Cena netto
981743140	1400	300	519,-
981743150	1500	300	530,-
981743160	1600	300	541,-

Nr kat.	W mm	D mm	Cena netto
981744140	1400	400	604,-
981744150	1500	400	615,-
981744160	1600	400	636,-



175

PÓŁKA WISZĄCA PRZESTAWNA POJEDYNCZA

H = 400 mm

- prosty montaż

Nr kat.	W mm	D mm	Cena netto
981753060	600	300	413,-
981753070	700	300	424,-
981753080	800	300	435,-
981753090	900	300	477,-
981753100	1000	300	509,-
981753110	1100	300	509,-
981753120	1200	300	530,-
981753130	1300	300	541,-

Nr kat.	W mm	D mm	Cena netto
981754060	600	400	435,-
981754070	700	400	477,-
981754080	800	400	509,-
981754090	900	400	519,-
981754100	1000	400	541,-
981754110	1100	400	572,-
981754120	1200	400	615,-
981754130	1300	400	625,-



176

PÓŁKA WISZĄCA PRZESTAWNA POJEDYNCZA

H = 400 mm

- prosty montaż

Nr kat.	W mm	D mm	Cena netto
981763140	1400	300	562,-
981763150	1500	300	604,-
981763160	1600	300	615,-

Nr kat.	W mm	D mm	Cena netto
981764140	1400	400	647,-
981764150	1500	400	689,-
981764160	1600	400	710,-



## 177

### PÓŁKA WISZĄCA PRZESTAWNA PODWÓJNA

H = 660 mm

- prosty montaż

Nr kat.	W mm	D mm	Cena netto
981773060	600	300	880,-
981773070	700	300	912,-
981773080	800	300	943,-
981773090	900	300	996,-
981773100	1000	300	1028,-
981773110	1100	300	1081,-
981773120	1200	300	1102,-
981773130	1300	300	1155,-

Nr kat.	W mm	D mm	Cena netto
981774060	600	400	933,-
981774070	700	400	1007,-
981774080	800	400	1039,-
981774090	900	400	1102,-
981774100	1000	400	1155,-
981774110	1100	400	1198,-
981774120	1200	400	1261,-
981774130	1300	400	1314,-



## 178

### PÓŁKA WISZĄCA PRZESTAWNA PODWÓJNA

H = 660 mm

- prosty montaż

Nr kat.	W mm	D mm	Cena netto
981783140	1400	300	1198,-
981783150	1500	300	1230,-
981783160	1600	300	1283,-

Nr kat.	W mm	D mm	Cena netto
981784140	1400	400	1389,-
981784150	1500	400	1431,-
981784160	1600	400	1484,-



## 179

### PÓŁKA WISZĄCA PRZESTAWNA POTRÓJNA

H = 930 mm

- prosty montaż

Nr kat.	W mm	D mm	Cena netto
981793060	600	300	1283,-
981793070	700	300	1336,-
981793080	800	300	1410,-
981793090	900	300	1473,-
981793100	1000	300	1537,-
981793110	1100	300	1590,-
981793120	1200	300	1654,-
981793130	1300	300	1717,-

Nr kat.	W mm	D mm	Cena netto
981794060	600	400	1399,-
981794070	700	400	1473,-
981794080	800	400	1558,-
981794090	900	400	1632,-
981794100	1000	400	1717,-
981794110	1100	400	1802,-
981794120	1200	400	1887,-
981794130	1300	400	1950,-



## 180

### PÓŁKA WISZĄCA PRZESTAWNA POTRÓJNA

H = 930 mm

- prosty montaż

Nr kat.	W mm	D mm	Cena netto
981803140	1400	300	1781,-
981803150	1500	300	1855,-
981803160	1600	300	1919,-

Nr kat.	W mm	D mm	Cena netto
981804140	1400	400	2025,-
981804150	1500	400	2109,-
981804160	1600	400	2205,-



181

PÓŁKA WISZĄCA POJEDYNCZA

H = 250 mm

- prosty montaż

Nr kat.	W mm	D mm	Cena netto
981813060	600	300	424,-
981813070	700	300	435,-
981813080	800	300	477,-
981813090	900	300	509,-
981813100	1000	300	519,-
981813110	1100	300	530,-
981813120	1200	300	541,-
981813130	1300	300	572,-

Nr kat.	W mm	D mm	Cena netto
981814060	600	400	477,-
981814070	700	400	509,-
981814080	800	400	519,-
981814090	900	400	541,-
981814100	1000	400	572,-
981814110	1100	400	615,-
981814120	1200	400	636,-
981814130	1300	400	647,-



182

PÓŁKA WISZĄCA POJEDYNCZA

H = 250 mm

- prosty montaż

Nr kat.	W mm	D mm	Cena netto
981823140	1400	300	615,-
981823150	1500	300	636,-
981823160	1600	300	647,-

Nr kat.	W mm	D mm	Cena netto
981824140	1400	400	700,-
981824150	1500	400	731,-
981824160	1600	400	763,-



183

PÓŁKA WISZĄCA PODWÓJNA

H = 390 mm

- prosty montaż

Nr kat.	W mm	D mm	Cena netto
981833060	600	300	806,-
981833070	700	300	837,-
981833080	800	300	890,-
981833090	900	300	933,-
981833100	1000	300	975,-
981833110	1100	300	1018,-
981833120	1200	300	1039,-
981833130	1300	300	1092,-

Nr kat.	W mm	D mm	Cena netto
981834060	600	400	890,-
981834070	700	400	933,-
981834080	800	400	996,-
981834090	900	400	1028,-
981834100	1000	400	1092,-
981834110	1100	400	1134,-
981834120	1200	400	1198,-
981834130	1300	400	1230,-



184

PÓŁKA WISZĄCA PODWÓJNA

H = 390 mm

- prosty montaż

Nr kat.	W mm	D mm	Cena netto
981843140	1400	300	1187,-
981843150	1500	300	1219,-
981843160	1600	300	1283,-

Nr kat.	W mm	D mm	Cena netto
981844140	1400	400	1367,-
981844150	1500	400	1431,-
981844160	1600	400	1473,-



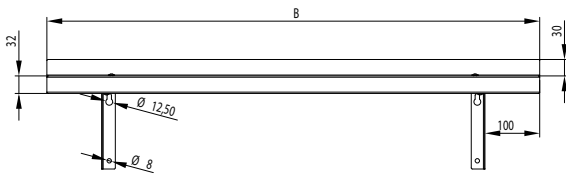
# PÓŁKI

## WYMIARY KONSTRUKCYJNE

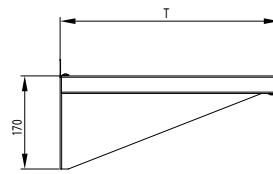


### PÓŁKA WISZĄCA NA KONSOLACH

Rzut z przodu

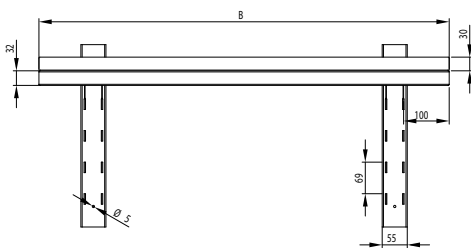


Rzut z boku

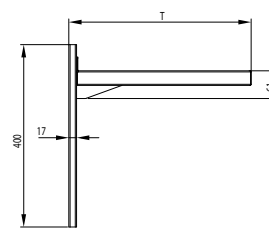


### PÓŁKA WISZĄCA PRZESTAWNA

Rzut z przodu

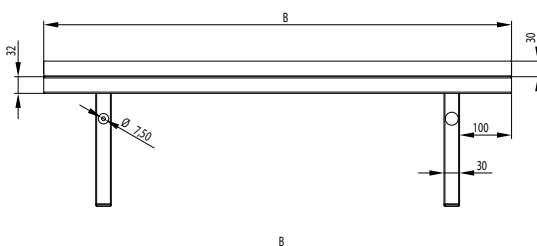


Rzut z boku

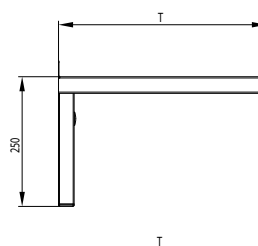


### PÓŁKA WISZĄCA

Rzut z przodu

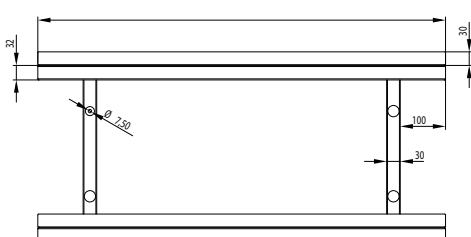


Rzut z boku

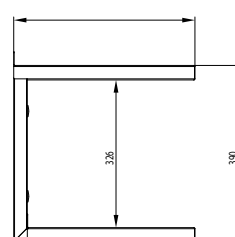


### PÓŁKA WISZĄCA

Rzut z przodu



Rzut z boku







 stalgastr

**REGAŁY**

## 185

### REGAŁ MAGAZYNOWY PÓŁKI PEŁNE

H = 1800 mm

- regał skręcany do samodzielnego montażu
- nogi wykonane z profilu 30x30 mm
- nogi łączone do półek za pomocą śrub
- maksymalne obciążenie na półkę 70 kg/m<sup>2</sup>



Sposób mocowania półek



Nr kat.	W mm	D mm	Cena netto
981854060	600		1526,-
981854070	700		1590,-
981854080	800		1675,-
981854090	900		1728,-
981854100	1000	400	1813,-
981854110	1100		1887,-
981854120	1200		1950,-
981854130	1300		2025,-
981854140	1400		2099,-
981855060	600		1622,-
981855070	700		1707,-
981855080	800		1802,-
981855090	900		1887,-
981855100	1000	500	1961,-
981855110	1100		2056,-
981855120	1200		2141,-
981855130	1300		2237,-
981855140	1400		2321,-

Nr kat.	W mm	D mm	Cena netto
981856060	600		1717,-
981856070	700		1834,-
981856080	800		1929,-
981856090	900		2025,-
981856100	1000	600	2131,-
981856110	1100		2237,-
981856120	1200		2353,-
981856130	1300		2459,-
981856140	1400		2544,-
981857060	600		1834,-
981857070	700		1950,-
981857080	800		2056,-
981857090	900		2194,-
981857100	1000	700	2290,-
981857110	1100		2417,-
981857120	1200		2544,-
981857130	1300		2650,-
981857140	1400		2767,-

## 186

### REGAŁ MAGAZYNOWY PÓŁKI PERFOROWANE

H = 1800 mm

- regał skręcany do samodzielnego montażu
- nogi wykonane z profilu 30x30 mm
- nogi łączone do półek za pomocą śrub
- maksymalne obciążenie na półkę 70 kg/m<sup>2</sup>



Sposób mocowania półek



Nr kat.	W mm	D mm	Cena netto
981864060	600		1717,-
981864070	700		1813,-
981864080	800		1897,-
981864090	900		1993,-
981864100	1000	400	2056,-
981864110	1100		2141,-
981864120	1200		2226,-
981864130	1300		2311,-
981864140	1400		2406,-
981865060	600		1844,-
981865070	700		1950,-
981865080	800		2046,-
981865090	900		2141,-
981865100	1000	500	2237,-
981865110	1100		2364,-
981865120	1200		2470,-
981865130	1300		2576,-
981865140	1400		2661,-

Nr kat.	W mm	D mm	Cena netto
981866060	600		1961,-
981866070	700		2099,-
981866080	800		2215,-
981866090	900		2353,-
981866100	1000	600	2459,-
981866110	1100		2576,-
981866120	1200		2703,-
981866130	1300		2820,-
981866140	1400		2936,-
981867060	600		2099,-
981867070	700		2226,-
981867080	800		2385,-
981867090	900		2512,-
981867100	1000	700	2639,-
981867110	1100		2788,-
981867120	1200		2926,-
981867130	1300		3053,-
981867140	1400		3212,-

188

## REGAŁ MAGAZYNOWY PÓŁKI PEŁNE

H = 1800 mm

- regał skręcany do samodzielnego montażu
- nogi wykonane z kątownika
- nogi łączone do półek za pomocą śrub
- w wymiarze W i D nie uwzględniono wysokości łba śrub montażowych
- możliwa regulacja położenia półek
- maksymalne obciążenie na półkę 70 kg/m<sup>2</sup>
- wersja spawana - dopłata



Sposób mocowania półek



Nr kat.	W mm	D mm	Cena netto
981884060	600		1230,-
981884070	700		1336,-
981884080	800		1399,-
981884090	900		1473,-
981884100	1000	400	1548,-
981884110	1100		1611,-
981884120	1200		1685,-
981884130	1300		1749,-
981884140	1400		1834,-
981885060	600		1346,-
981885070	700		1442,-
981885080	800		1537,-
981885090	900		1611,-
981885100	1000	500	1707,-
981885110	1100		1802,-
981885120	1200		1887,-
981885130	1300		1961,-
981885140	1400		2046,-

Nr kat.	W mm	D mm	Cena netto
981886060	600		1452,-
981886070	700		1558,-
981886080	800		1654,-
981886090	900		1749,-
981886100	1000	600	1855,-
981886110	1100		1961,-
981886120	1200		2056,-
981886130	1300		2152,-
981886140	1400		2258,-
981887060	600		1558,-
981887070	700		1675,-
981887080	800		1802,-
981887090	900		1919,-
981887100	1000	700	2014,-
981887110	1100		2131,-
981887120	1200		2237,-
981887130	1300		2385,-
981887140	1400		2491,-

189

## REGAŁ MAGAZYNOWY PÓŁKI PERFOROWANE

H = 1800 mm

- regał skręcany do samodzielnego montażu
- nogi wykonane z kątownika
- nogi łączone do półek za pomocą śrub
- w wymiarze W i D nie uwzględniono wysokości łba śrub montażowych
- możliwa regulacja położenia półek
- maksymalne obciążenie na półkę 70 kg/m<sup>2</sup>
- wersja spawana - dopłata



Sposób mocowania półek



Nr kat.	W mm	D mm	Cena netto
981894060	600		1442,-
981894070	700		1526,-
981894080	800		1611,-
981894090	900		1685,-
981894100	1000	400	1781,-
981894110	1100		1855,-
981894120	1200		1950,-
981894130	1300		2025,-
981894140	1400		2120,-
981895060	600		1558,-
981895070	700		1675,-
981895080	800		1749,-
981895090	900		1887,-
981895100	1000	500	1961,-
981895110	1100		2088,-
981895120	1200		2152,-
981895130	1300		2268,-
981895140	1400		2385,-

Nr kat.	W mm	D mm	Cena netto
981896060	600		1685,-
981896070	700		1813,-
981896080	800		1940,-
981896090	900		2046,-
981896100	1000	600	2152,-
981896110	1100		2268,-
981896120	1200		2406,-
981896130	1300		2512,-
981896140	1400		2639,-
981897060	600		1813,-
981897070	700		1950,-
981897080	800		2099,-
981897090	900		2215,-
981897100	1000	700	2364,-
981897110	1100		2491,-
981897120	1200		2629,-
981897130	1300		2756,-
981897140	1400		2904,-

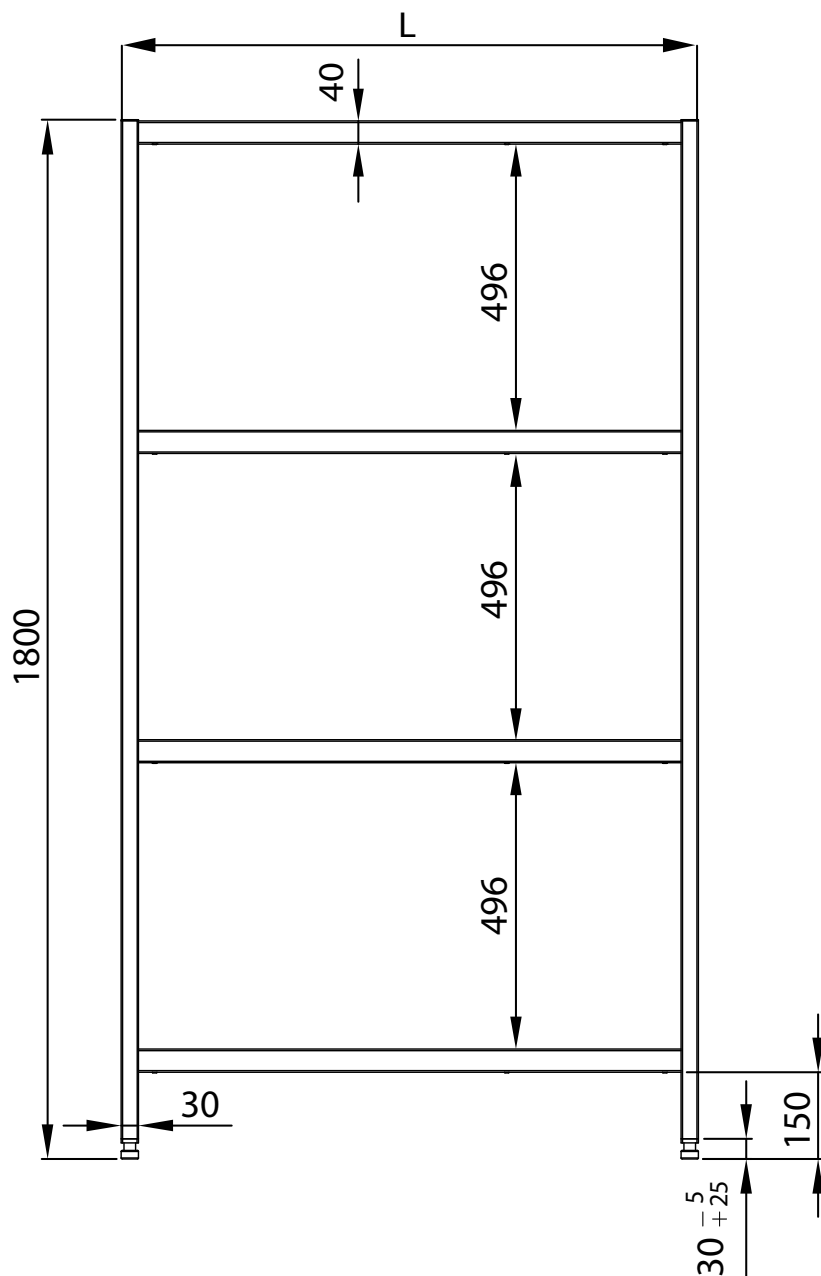
# REGAŁY

## WYMIARY KONSTRUKCYJNE



REGAŁ MAGAZYNOWY  
(NOGI WYKONANE Z PROFILU)

Rzut z przodu



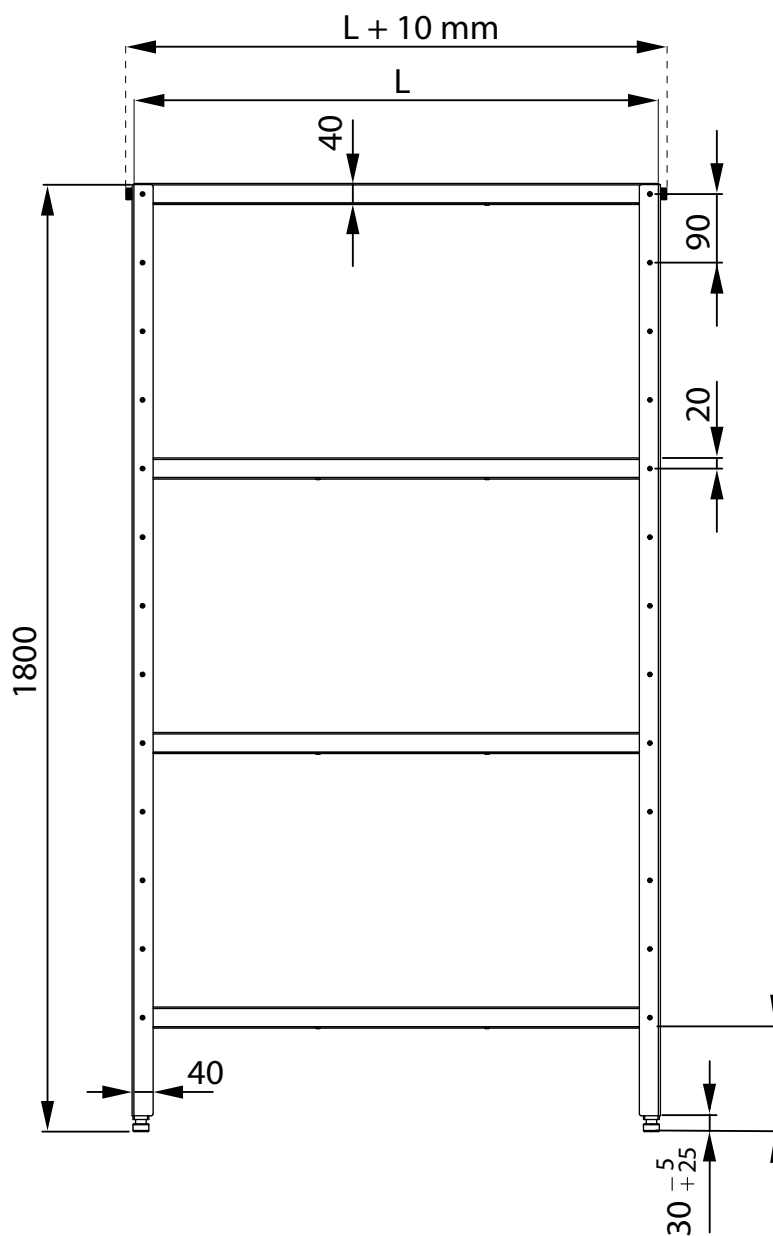
# REGAŁY

## WYMIARY KONSTRUKCYJNE



REGAŁ MAGAZYNOWY  
(NOGI WYKONANE Z KĄTOWNIKA)

Rzut z przodu







**NADSTAWKI**

191

NADSTAWKA NA STÓŁ POJEDYNCZA

H = 400 mm

- nadstawka spawana
- półka wzmocniona
- mocowanie nadstawki w standardzie

Nr kat.	Ø mm	D mm	Cena netto
981913060	600		466,-
981913070	700		477,-
981913080	800		488,-
981913090	900		509,-
981913100	1000	300	530,-
981913110	1100		541,-
981913120	1200		562,-
981913130	1300		604,-
981913140	1400		615,-

Nr kat.	Ø mm	D mm	Cena netto
981914060	600		488,-
981914070	700		509,-
981914080	800		530,-
981914090	900		541,-
981914100	1000	400	572,-
981914110	1100		615,-
981914120	1200		625,-
981914130	1300		636,-
981914140	1400		668,-



192

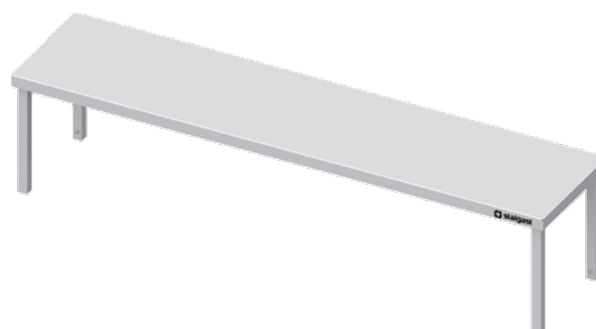
NADSTAWKA NA STÓŁ POJEDYNCZA

H = 400 mm

- nadstawka spawana
- półka wzmocniona
- mocowanie nadstawki w standardzie

Nr kat.	W mm	D mm	Cena netto
981923150	1500		625,-
981923160	1600		636,-
981923170	1700	300	668,-
981923180	1800		689,-
981923190	1900		710,-

Nr kat.	W mm	D mm	Cena netto
981924150	1500		700,-
981924160	1600		710,-
981924170	1700	400	742,-
981924180	1800		763,-
981924190	1900		806,-



193

NADSTAWKA NA STÓŁ PODWÓJNA

H = 700 mm

- nadstawka spawana
- półki wzmocnione
- mocowanie nadstawki w standardzie

Nr kat.	W mm	D mm	Cena netto
981933060	600		742,-
981933070	700		795,-
981933080	800		827,-
981933090	900		890,-
981933100	1000	300	912,-
981933110	1100		943,-
981933120	1200		996,-
981933130	1300		1028,-
981933140	1400		1081,-

Nr kat.	W mm	D mm	Cena netto
981934060	600		806,-
981934070	700		880,-
981934080	800		912,-
981934090	900		943,-
981934100	1000	400	1007,-
981934110	1100		1039,-
981934120	1200		1092,-
981934130	1300		1134,-
981934140	1400		1187,-



194

NADSTAWKA NA STÓŁ PODWÓJNA

H = 700 mm

- nadstawka spawana
- półki wzmocnione
- mocowanie nadstawki w standardzie

Nr kat.	W mm	D mm	Cena netto
981943150	1500		1102,-
981943160	1600		1155,-
981943170	1700	300	1187,-
981943180	1800		1219,-
981943190	1900		1283,-

Nr kat.	W mm	D mm	Cena netto
981944150	1500		1219,-
981944160	1600		1293,-
981944170	1700	400	1336,-
981944180	1800		1399,-
981944190	1900		1442,-



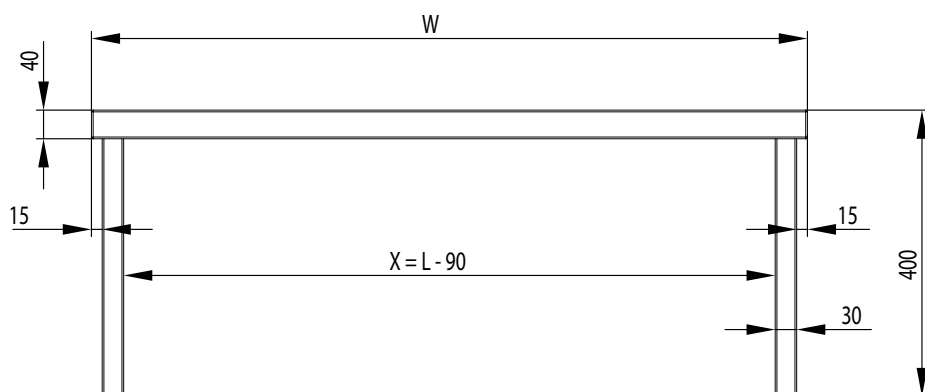
# NADSTAWKI

## WYMIARY KONSTRUKCYJNE

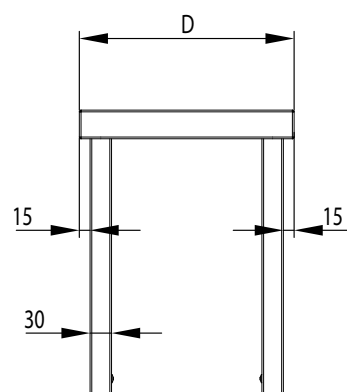


### NADSTAWKA NA STÓŁ POJEDYNCZA

Rzut z przodu

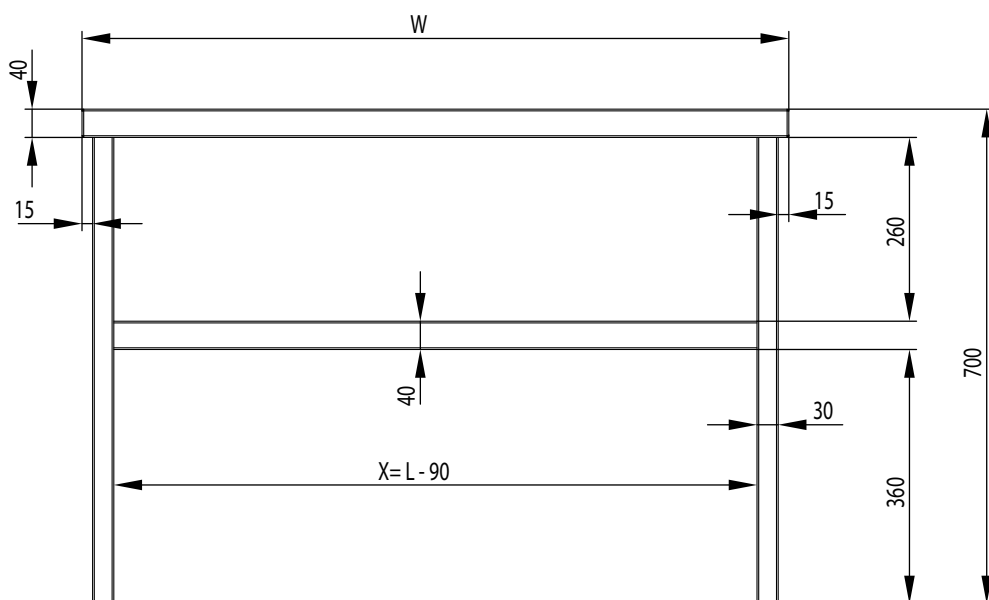


Rzut z boku

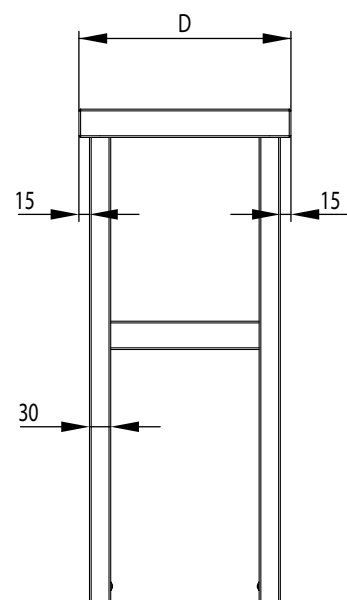


### NADSTAWKA NA STÓŁ PODWÓJNA

Rzut z przodu



Rzut z boku





 stalcast

**10**  
**PODSTAWY**

196

PODSTAWA POD PIEC

- konstrukcja spawana
- prowadnice na GN 1/1



Nr kat.	W mm	D mm	H mm	Cena netto
⊙	660	460	730	<b>2014,-</b>
⊙	810	565	700	<b>2131,-</b>
⊙	850	750	750	<b>2205,-</b>
⊙	1050	770	750	<b>2290,-</b>
⊙	935	657	850	<b>2237,-</b>





 **stalgast**

**KOSZE**

**197****POJEMNIK NA ODPADKI**

H = 680 MM

- konstrukcja spawana
- w wysokości uwzględniono uchwyt pokrywy
- uchwyt boczny po jednej stronie pojemnika
- pojemność 72 l

Nr kat.	W mm	D mm	Cena netto
981973035	350	350	1293,-

**234****POJEMNIK NA ODPADKI JEZDNY**

H = 500 mm

- kółka skrętne
- obudowa kółka – stal nierdzewna
- w wysokości uwzględniono uchwyt pokrywy
- uchwyt boczny po jednej stronie pojemnika
- pojemność 40 l

Nr kat.	W mm	D mm	Cena netto
982343550	350	350	1452,-



 **stalcast**

**WÓZKI**

199

## WÓZEK TRANSPORTOWY PLATFORMA

H = 950 mm

- konstrukcja spawana
- dwa skrętne kółka przy rączce, dwa stałe
- w wymiarze W i D uwzględniono zewnętrzny rozmiar wózka (po obrysie)



Nr kat.	W mm	D mm	Cena netto	Nr kat.	W mm	D mm	Cena netto
981995080	800		1685,-	981996080	800		1813,-
981995090	900		1749,-	981996090	900		1919,-
981995100	1000	500	1844,-	981996100	1000	600	2003,-
981995110	1100		1929,-	981996110	1100		2099,-
981995120	1200		2003,-	981996120	1200		2152,-

200

## WÓZEK DWUPÓŁKOWY

H = 850 mm

- konstrukcja spawana
- półki z przetłoczeniem
- skrętne kółka
- w wymiarze W i D uwzględniono zewnętrzny rozmiar wózka (po obrysie)



Nr kat.	W mm	D mm	Cena netto	Nr kat.	W mm	D mm	Cena netto
982005080	800		1834,-	982006080	800		1961,-
982005090	900		1929,-	982006090	900		2056,-
982005100	1000	500	2003,-	982006100	1000	600	2152,-
982005110	1100		2099,-	982006110	1100		2237,-
982005120	1200		2152,-	982006120	1200		2364,-

201

## WÓZEK TRZYPÓŁKOWY

H = 850 mm

- konstrukcja spawana
- półki z przetłoczeniem
- skrętne kółka
- w wymiarze W i D uwzględniono zewnętrzny rozmiar wózka (po obrysie)



Nr kat.	W mm	D mm	Cena netto	Nr kat.	W mm	D mm	Cena netto
982015080	800		2385,-	982016080	800		2576,-
982015090	900		2502,-	982016090	900		2735,-
982015100	1000	500	2639,-	982016100	1000	600	2904,-
982015110	1100		2767,-	982016110	1100		3042,-
982015120	1200		2915,-	982016120	1200		3201,-

202

## WÓZEK KELNERSKI DWUPÓŁKOWY

H = 950 mm

- konstrukcja spawana
- półki z przetłoczeniem
- skrętne kółka
- w wymiarze W i D uwzględniono zewnętrzny rozmiar wózka (po obrysie)



Nr kat.	W mm	D mm	Cena netto	Nr kat.	W mm	D mm	Cena netto
982025080	800		1452,-	982026080	800		1579,-
982025090	900		1526,-	982026090	900		1675,-
982025100	1000	500	1611,-	982026100	1000	600	1749,-
982025110	1100		1675,-	982026110	1100		1844,-
982025120	1200		1738,-	982026120	1200		1940,-



## 203

## WÓZEK KELNERSKI TRZYPÓŁKOWY

H = 950 mm

- konstrukcja spawana
- półki z przetłoczeniem
- skrętne kółka
- w wymiarze W i D uwzględniono zewnętrzny rozmiar wózka (po obrysie)

Nr kat.	W mm	D mm	Cena netto	Nr kat.	W mm	D mm	Cena netto
982035080	800		1940,-	982036080	800		2131,-
982035090	900		2056,-	982036090	900		2268,-
982035100	1000	500	2152,-	982036100	1000	600	2417,-
982035110	1100		2290,-	982036110	1100		2576,-
982035120	1200		2417,-	982036120	1200		2703,-



## 204

## WÓZEK Z SZAFKĄ DRZWI SUWANE

H = 850 mm

- konstrukcja spawana
- blat z przetłoczeniem
- przestawna półka
- skrętne kółka
- w wymiarze W i D uwzględniono zewnętrzny rozmiar wózka (po obrysie)

Nr kat.	W mm	D mm	Cena netto
982046100	1000		4717,-
982046110	1100	600	4887,-
982046120	1200		5120,-



## 205

## POMOCNIK KELNERSKI

H = 1100 mm

- pomocnik skręcany do samodzielnego montażu
- skrętne kółka
- maksymalna wysokość pojemników GN ¼ do 150 mm  
dla W=655 mm 4 pojemniki GN  
dla W=817 mm 5 pojemników GN
- sprzedawany bez pojemników GN

Nr kat.	W mm	D mm	Cena netto
982055065	655	500	2449,-
982055081	817		2639,-



## 1032

## 1033

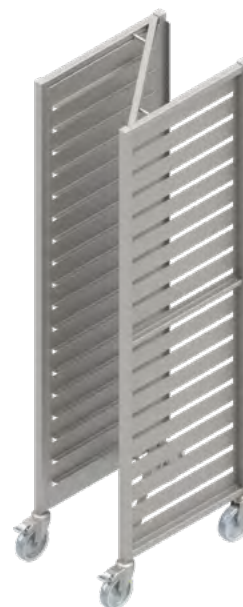
## 1034

## REGAŁ JEZDNY

H = 1800 mm

- konstrukcja spawana
- skrętne kółka
- w wymiarze W i D uwzględniono zewnętrzny rozmiar wózka (po obrysie)

Nr kat.	Produkt	W mm	D mm	Cena netto
9810325040	Regał jezdny na pojemniki GN 1/1	400	550	2950,-
9810336060	Regał jezdny na pojemniki GN 2/1	600	670	3180,-
9810346040	Regał jezdny na tace 600x400	470	620	3390,-



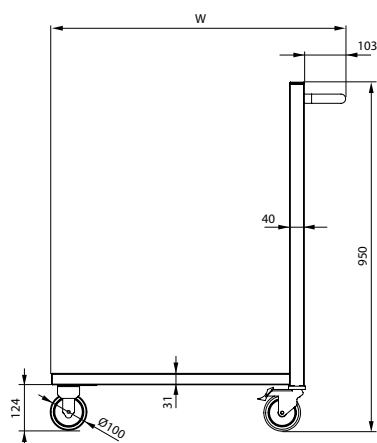


# WÓZKI

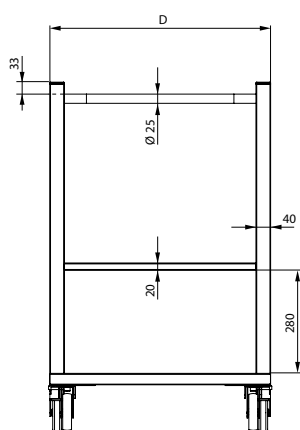
## WYMIARY KONSTRUKCYJNE

### WÓZEK TRANSPORTOWY PLATFORMA

Rzut z boku

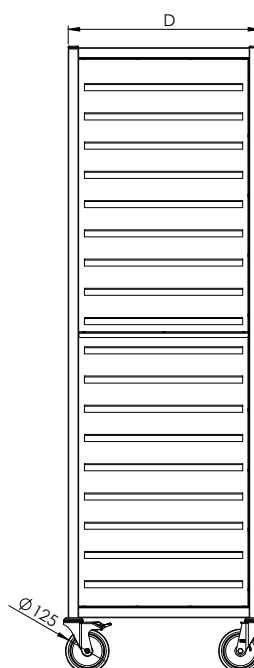


Rzut z przodu

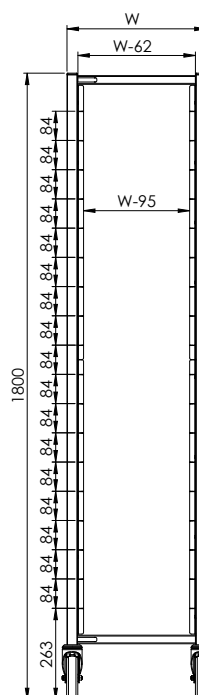


### REGAŁ JEZDNY

Rzut z boku

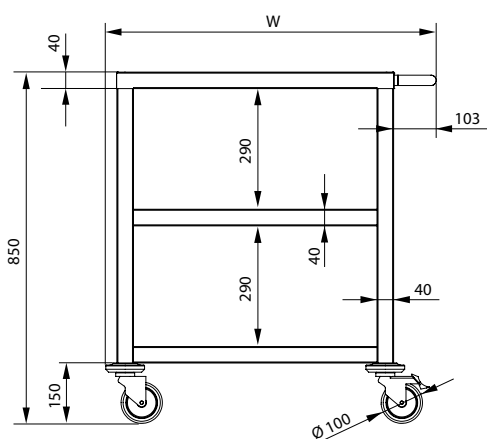


Rzut z przodu

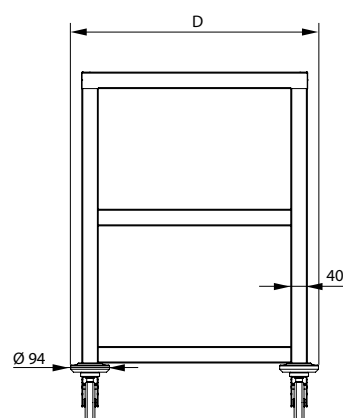


### WÓZEK TRZYPÓŁKOWY

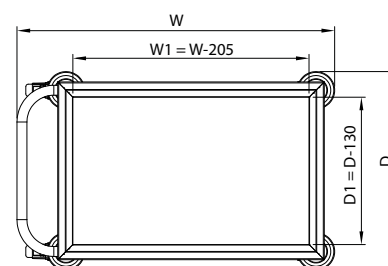
Rzut z boku



Rzut z przodu



Rzut z góry



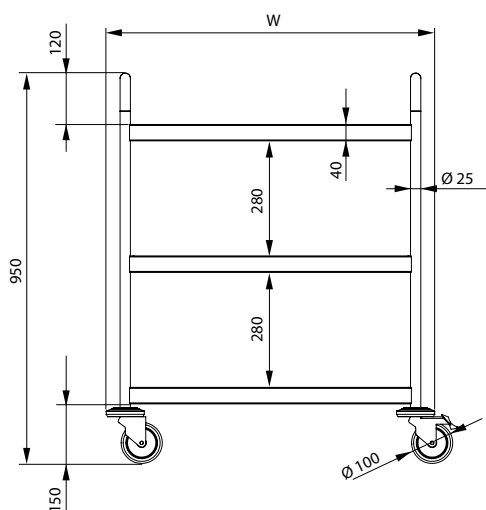
# WÓZKI

## WYMIARY KONSTRUKCYJNE

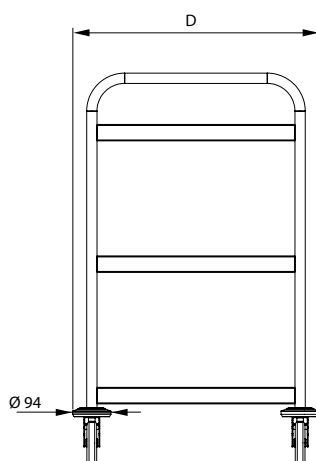


### WÓZEK KELNERSKI TRZYPÓŁKOWY

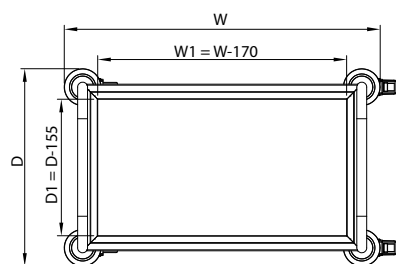
Rzut z boku



Rzut z przodu

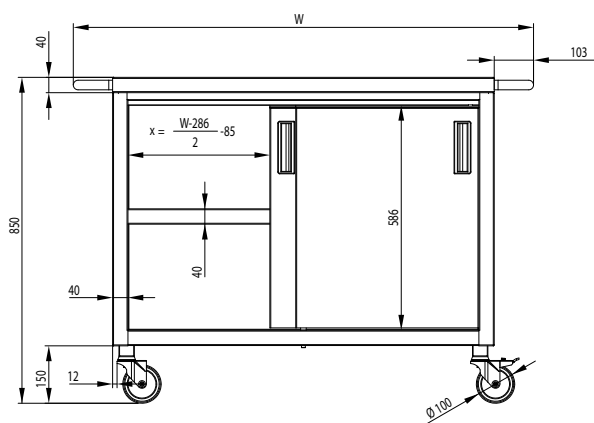


Rzut z góry

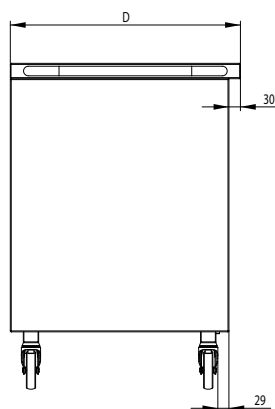


### WÓZEK SZAFKA DRZWI SUWANE

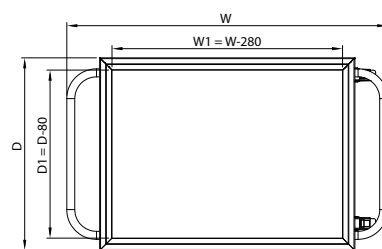
Rzut z boku

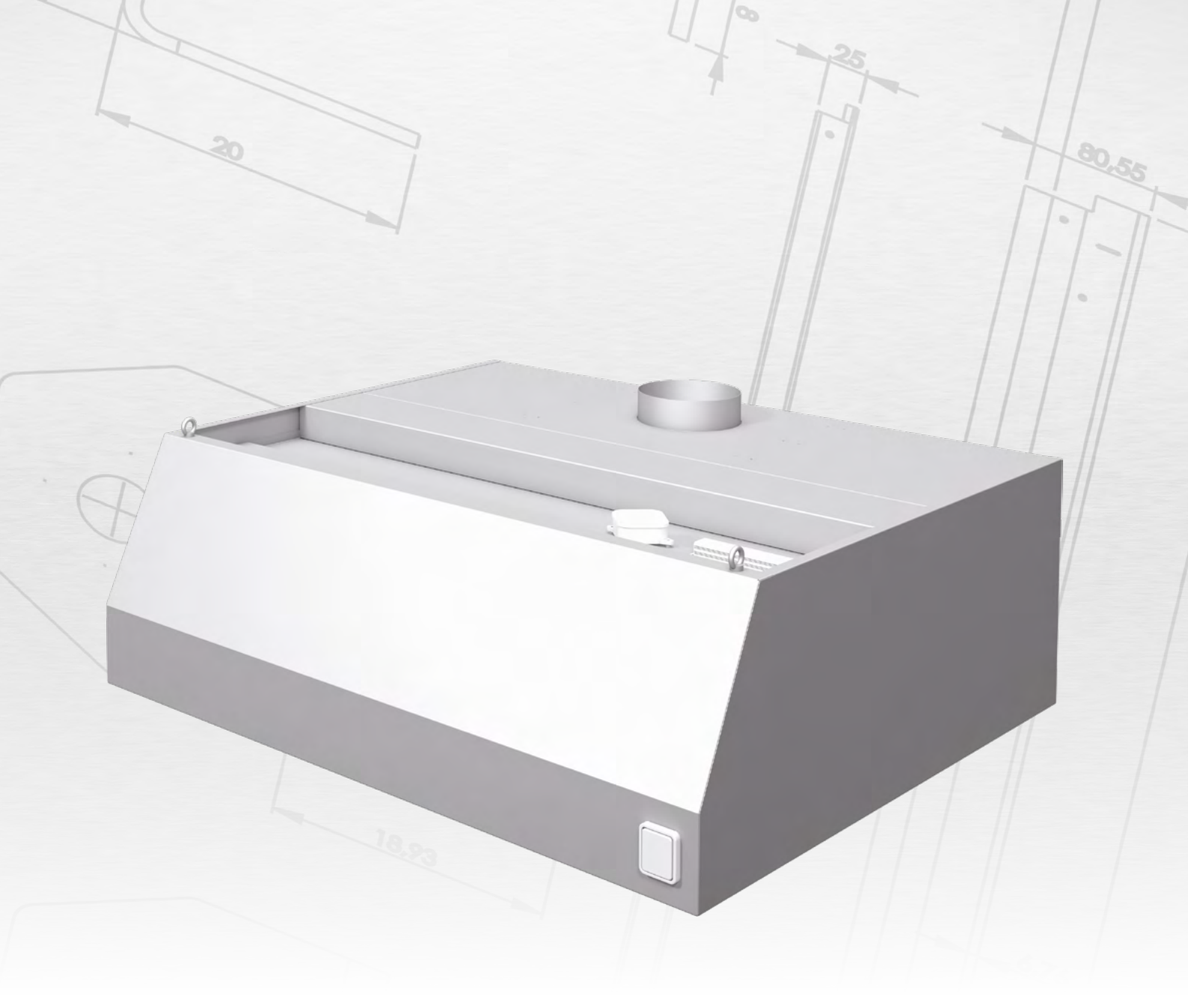


Rzut z przodu



Rzut z góry





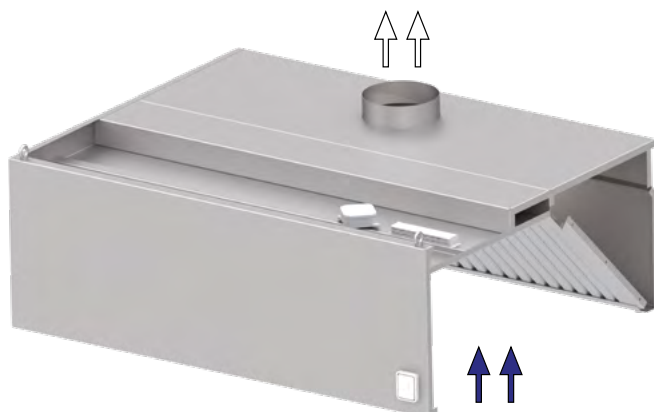
OKAPY

## 206

## OKAP PRZYŚCIENNY SKRZYNIOWY

H = 450 mm

- rynienka ociekowa z zaworem spustowym
- przy W > 2900 okap dzielony na dwa segmenty
- **przy składaniu zamówienia należy podać średnicę, ilość oraz rozmieszczenie króćców przyłączeniowych**
- dostępne króćce przeznaczone do montażu rur o średnicy: 100, 150, 160, 200, 250, 300, 315 (mm)
- labiryntowe łapacze tłuszczu (str. 127) oraz oświetlenie 24 V (str. 127) - dopłata
- oświetlenie LED o klasie odporności IP68
- zasilanie 230 V



## Cena netto

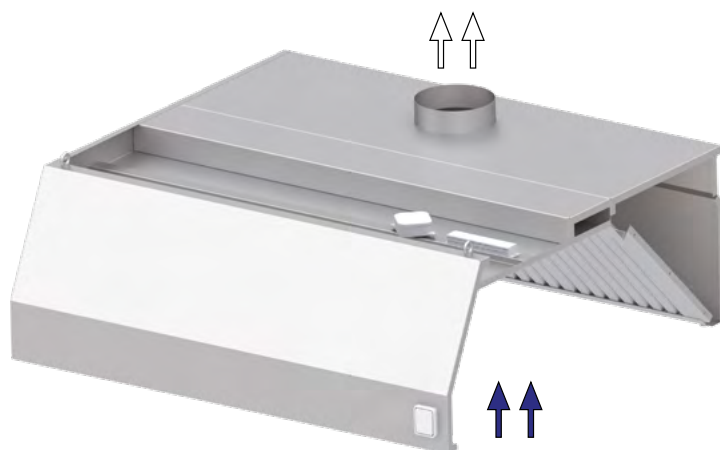
W mm	D-600 mm	D-700 mm	D-800 mm	D-900 mm	D-1000 mm	D-1200 mm	D-1400 mm
1000	2150,-	2240,-	2360,-	2460,-	2540,-	2760,-	2970,-
1100	2230,-	2350,-	2450,-	2540,-	2640,-	2840,-	3050,-
1200	2310,-	2420,-	2510,-	2630,-	2740,-	2970,-	3190,-
1300	2410,-	2500,-	2610,-	2730,-	2820,-	3050,-	3280,-
1400	2470,-	2590,-	2700,-	2810,-	2920,-	3130,-	3320,-
1500	2540,-	2660,-	2770,-	2910,-	3010,-	3230,-	3460,-
1600	2630,-	2750,-	2850,-	3000,-	3110,-	3320,-	3550,-
1700	2700,-	2820,-	2940,-	3050,-	3190,-	3440,-	3680,-
1800	2770,-	2920,-	3030,-	3150,-	3280,-	3530,-	3770,-
1900	2850,-	3000,-	3130,-	3230,-	3370,-	3650,-	3920,-
2000	2940,-	3050,-	3200,-	3320,-	3470,-	3730,-	4010,-
2100	3010,-	3150,-	3280,-	3420,-	3560,-	3830,-	4100,-
2200	3110,-	3260,-	3410,-	3560,-	3710,-	3950,-	4210,-
2300	3190,-	3370,-	3530,-	3710,-	3850,-	4080,-	4320,-
2400	3280,-	3500,-	3660,-	3850,-	4030,-	4250,-	4470,-
2500	3370,-	3590,-	3770,-	4010,-	4170,-	4380,-	4600,-
2600	3470,-	3710,-	3870,-	4130,-	4330,-	4550,-	4780,-
2700	3560,-	3830,-	4030,-	4260,-	4480,-	4700,-	4910,-
2800	3660,-	3940,-	4130,-	4440,-	4650,-	4880,-	5110,-
2900	3740,-	4050,-	4250,-	4580,-	4770,-	4980,-	5190,-
3000	4220,-	4530,-	4750,-	5050,-	5260,-	5480,-	5710,-
3100	4350,-	4660,-	4880,-	5180,-	5430,-	5640,-	5860,-
3200	4480,-	4810,-	5040,-	5350,-	5590,-	5810,-	6010,-
3300	4620,-	4960,-	5160,-	5520,-	5750,-	5980,-	6190,-
3400	4760,-	5090,-	5310,-	5670,-	5920,-	6120,-	6340,-
3500	4880,-	5240,-	5440,-	5800,-	6070,-	6290,-	6520,-
3600	5040,-	5360,-	5590,-	5960,-	6240,-	6470,-	6670,-
3700	5150,-	5500,-	5740,-	6140,-	6400,-	6640,-	6850,-
3800	5280,-	5640,-	5870,-	6280,-	6570,-	6770,-	7000,-
3900	5430,-	5790,-	6020,-	6440,-	6730,-	6940,-	7180,-
4000	5560,-	5920,-	6160,-	6570,-	6880,-	7100,-	7300,-
4100	5690,-	6060,-	6290,-	6730,-	7070,-	7300,-	7520,-
4200	5820,-	6190,-	6440,-	6880,-	7210,-	7410,-	7630,-
4300	5960,-	6340,-	6570,-	7060,-	7380,-	7590,-	7820,-
4400	6090,-	6470,-	6710,-	7200,-	7540,-	7760,-	7960,-
4500	6230,-	6630,-	6850,-	7360,-	7720,-	7950,-	8160,-
4600	6360,-	6750,-	6980,-	7480,-	7880,-	8080,-	8300,-
4700	6480,-	6890,-	7120,-	7650,-	8010,-	8230,-	8460,-
4800	6640,-	7060,-	7260,-	7800,-	8190,-	8420,-	8640,-
4900	6750,-	7190,-	7390,-	7950,-	8350,-	8590,-	8820,-
5000	6890,-	7330,-	7540,-	8120,-	8520,-	8750,-	8990,-

## 207

## OKAP PRZYŚCIENNY TRAPEZOWY

H = 450 mm

- rynienka ociekowa z zaworem spustowym
- przy W > 2900 okap dzielony na dwa segmenty
- **przy składaniu zamówienia należy podać średnicę, ilość oraz rozmieszczenie króćców przyłączeniowych**
- dostępne króćce przeznaczone do montażu rur o średnicy: 100, 150, 160, 200, 250, 300, 315 (mm)
- labiryntowe łapacze tłuszczu (str. 127) oraz oświetlenie 24 V (str. 127) - dopłata
- oświetlenie LED o klasie odporności IP68
- zasilanie 230 V



## Cena netto

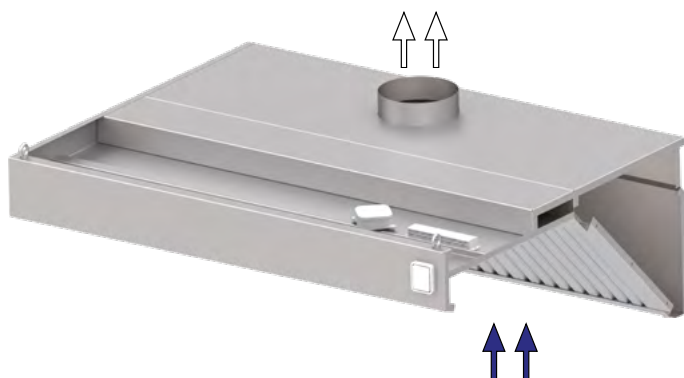
W mm	D-800 mm	D-900 mm	D-1000 mm	D-1100 mm	D-1200 mm
1000	2310,-	2410,-	2510,-	2610,-	2740,-
1100	2410,-	2500,-	2610,-	2730,-	2810,-
1200	2490,-	2590,-	2700,-	2790,-	2920,-
1300	2560,-	2660,-	2770,-	2910,-	3010,-
1400	2640,-	2760,-	2880,-	3000,-	3110,-
1500	2740,-	2840,-	2970,-	3060,-	3200,-
1600	2810,-	2930,-	3050,-	3160,-	3300,-
1700	2910,-	3020,-	3140,-	3260,-	3400,-
1800	2970,-	3110,-	3210,-	3340,-	3470,-
1900	3050,-	3190,-	3310,-	3460,-	3560,-
2000	3140,-	3260,-	3400,-	3530,-	3670,-
2100	3210,-	3340,-	3510,-	3630,-	3760,-
2200	3300,-	3440,-	3570,-	3710,-	3850,-
2300	3370,-	3530,-	3670,-	3810,-	3950,-
2400	3470,-	3600,-	3740,-	3870,-	4050,-
2500	3530,-	3700,-	3840,-	4010,-	4130,-
2600	3630,-	3770,-	3930,-	4070,-	4230,-
2700	3700,-	3850,-	4030,-	4180,-	4340,-
2800	3800,-	3950,-	4110,-	4250,-	4440,-
2900	3850,-	4040,-	4180,-	4350,-	4520,-
3000	4340,-	4520,-	4660,-	4850,-	5000,-
3100	4480,-	4660,-	4850,-	5000,-	5170,-
3200	4630,-	4810,-	5000,-	5160,-	5350,-
3300	4770,-	4970,-	5160,-	5340,-	5530,-
3400	4930,-	5130,-	5320,-	5500,-	5690,-
3500	5080,-	5270,-	5490,-	5670,-	5880,-
3600	5240,-	5430,-	5650,-	5830,-	6060,-
3700	5360,-	5580,-	5800,-	6020,-	6230,-
3800	5530,-	5740,-	5970,-	6170,-	6410,-
3900	5670,-	5880,-	6150,-	6340,-	6590,-
4000	5820,-	6050,-	6300,-	6480,-	6750,-
4100	5960,-	6190,-	6460,-	6680,-	6930,-
4200	6140,-	6340,-	6630,-	6840,-	7120,-
4300	6270,-	6480,-	6800,-	7000,-	7280,-
4400	6400,-	6660,-	6940,-	7170,-	7460,-
4500	6560,-	6810,-	7120,-	7350,-	7650,-
4600	6700,-	6970,-	7270,-	7480,-	7810,-
4700	6850,-	7100,-	7450,-	7660,-	7990,-
4800	6990,-	7260,-	7610,-	7840,-	8170,-
4900	7160,-	7400,-	7760,-	8000,-	8350,-
5000	7280,-	7580,-	7920,-	8170,-	8520,-

## 208

### OKAP PRZYŚCIENNY SKOŚNY

H = 450 mm

- ryjenka ociekowa z zaworem spustowym
- przy W > 2900 okap dzielony na dwa segmenty
- **przy składaniu zamówienia należy podać średnicę, ilość oraz rozmieszczenie króćców przyłączeniowych**
- dostępne króćce przeznaczone do montażu rur o średnicy: 100, 150, 160, 200, 250, 300, 315 (mm)
- labiryntowe łapacze tłuszczu (str. 127) oraz oświetlenie 24 V (str. 127) - dopłata
- oświetlenie LED o klasie odporności IP68
- zasilanie 230 V



#### Cena netto

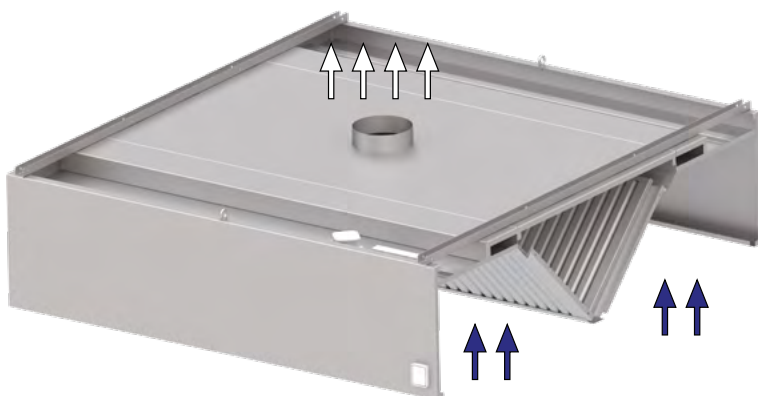
W mm	D-600 mm	D-700 mm	D-800 mm	D-900 mm	D-1000 mm	D-1100 mm	D-1200 mm
1000	2050,-	2130,-	2230,-	2320,-	2450,-	2530,-	2640,-
1100	2110,-	2210,-	2310,-	2410,-	2510,-	2610,-	2730,-
1200	2150,-	2280,-	2390,-	2490,-	2590,-	2680,-	2790,-
1300	2230,-	2350,-	2460,-	2540,-	2660,-	2770,-	2910,-
1400	2290,-	2410,-	2510,-	2640,-	2750,-	2850,-	2970,-
1500	2390,-	2490,-	2600,-	2700,-	2810,-	2940,-	3040,-
1600	2450,-	2540,-	2660,-	2790,-	2920,-	3020,-	3130,-
1700	2490,-	2610,-	2740,-	2850,-	3000,-	3120,-	3230,-
1800	2560,-	2680,-	2810,-	2940,-	3050,-	3200,-	3320,-
1900	2630,-	2760,-	2880,-	3020,-	3140,-	3260,-	3400,-
2000	2700,-	2810,-	2950,-	3110,-	3210,-	3340,-	3500,-
2100	2760,-	2880,-	3030,-	3150,-	3300,-	3460,-	3590,-
2200	2840,-	2940,-	3110,-	3230,-	3400,-	3530,-	3680,-
2300	2920,-	3010,-	3160,-	3300,-	3470,-	3630,-	3800,-
2400	3000,-	3050,-	3230,-	3370,-	3550,-	3710,-	3870,-
2500	3050,-	3130,-	3310,-	3460,-	3630,-	3810,-	4010,-
2600	3130,-	3190,-	3400,-	3520,-	3710,-	3920,-	4110,-
2700	3200,-	3240,-	3460,-	3590,-	3800,-	4010,-	4210,-
2800	3260,-	3310,-	3530,-	3660,-	3860,-	4100,-	4320,-
2900	3330,-	3370,-	3590,-	3730,-	3950,-	4180,-	4400,-
3000	3830,-	3850,-	4070,-	4220,-	4440,-	4660,-	4880,-
3100	3950,-	4010,-	4220,-	4360,-	4590,-	4820,-	5060,-
3200	4100,-	4130,-	4360,-	4520,-	4760,-	5000,-	5240,-
3300	4220,-	4250,-	4520,-	4660,-	4910,-	5160,-	5420,-
3400	4350,-	4400,-	4660,-	4820,-	5090,-	5320,-	5590,-
3500	4480,-	4550,-	4810,-	4980,-	5250,-	5500,-	5770,-
3600	4620,-	4690,-	4970,-	5130,-	5420,-	5650,-	5950,-
3700	4760,-	4820,-	5120,-	5270,-	5580,-	5820,-	6140,-
3800	4880,-	4970,-	5260,-	5430,-	5750,-	6000,-	6290,-
3900	5040,-	5120,-	5400,-	5590,-	5890,-	6160,-	6460,-
4000	5160,-	5250,-	5560,-	5750,-	6060,-	6330,-	6660,-
4100	5280,-	5380,-	5690,-	5890,-	6230,-	6480,-	6830,-
4200	5430,-	5530,-	5830,-	6050,-	6370,-	6680,-	6990,-
4300	5560,-	5670,-	6000,-	6190,-	6560,-	6830,-	7190,-
4400	5690,-	5800,-	6150,-	6350,-	6710,-	6990,-	7360,-
4500	5820,-	5950,-	6290,-	6530,-	6870,-	7170,-	7520,-
4600	5960,-	6090,-	6440,-	6680,-	7060,-	7330,-	7720,-
4700	6100,-	6230,-	6590,-	6810,-	7200,-	7480,-	7890,-
4800	6230,-	6360,-	6730,-	6970,-	7370,-	7650,-	8050,-
4900	6360,-	6530,-	6870,-	7120,-	7520,-	7810,-	8220,-
5000	6480,-	6660,-	7030,-	7270,-	7700,-	7990,-	8410,-

## 209

### OKAP CENTRALNY SKRZYNIOWY

H = 450 mm

- ryjenka ociekowa z zaworem spustowym
- przy W > 2900 okap dzielony na dwa segmenty
- **przy składaniu zamówienia należy podać średnicę, ilość oraz rozmieszczenie króćców przyłączeniowych**
- dostępne króćce przeznaczone do montażu rur o średnicy: 100, 150, 160, 200, 250, 300, 315 (mm)
- labiryntowe łapacze tłuszczu (str. 127) oraz oświetlenie 24 V (str. 127) - dopłata
- oświetlenie LED o klasie odporności IP68
- zasilanie 230 V
- okap dostarczany bez zawiesi



#### Cena netto

W mm	D-1200 mm	D-1500 mm	D-1600 mm	D-1800 mm	D-2000 mm	D-2200 mm	D-2400 mm
1000	3630,-	3930,-	4030,-	4210,-	4400,-	4590,-	4770,-
1100	3740,-	4050,-	4160,-	4340,-	4550,-	4760,-	4970,-
1200	3850,-	4180,-	4260,-	4480,-	4710,-	4910,-	5140,-
1300	3980,-	4320,-	4420,-	4630,-	4850,-	5060,-	5270,-
1400	4110,-	4450,-	4550,-	4770,-	5000,-	5240,-	5440,-
1500	4230,-	4580,-	4710,-	4910,-	5140,-	5360,-	5590,-
1600	4350,-	4720,-	4820,-	5060,-	5280,-	5530,-	5770,-
1700	4480,-	4850,-	4970,-	5180,-	5440,-	5690,-	5950,-
1800	4610,-	4970,-	5120,-	5350,-	5590,-	5830,-	6090,-
1900	4730,-	5120,-	5240,-	5500,-	5750,-	6020,-	6270,-
2000	4850,-	5240,-	5360,-	5640,-	5890,-	6170,-	6440,-
2100	4970,-	5360,-	5500,-	5780,-	6060,-	6340,-	6600,-
2200	5090,-	5500,-	5640,-	5920,-	6220,-	6480,-	6770,-
2300	5230,-	5640,-	5770,-	6070,-	6360,-	6680,-	6970,-
2400	5340,-	5770,-	5890,-	6220,-	6530,-	6830,-	7150,-
2500	5480,-	5890,-	6050,-	6350,-	6680,-	6990,-	7290,-
2600	5590,-	6050,-	6170,-	6480,-	6830,-	7160,-	7470,-
2700	5710,-	6170,-	6300,-	6640,-	6980,-	7330,-	7650,-
2800	5820,-	6300,-	6440,-	6770,-	7150,-	7470,-	7810,-
2900	5950,-	6440,-	6570,-	6930,-	7280,-	7650,-	8000,-
3000	6440,-	6900,-	7060,-	7390,-	7760,-	8120,-	8470,-
3100	6640,-	7150,-	7270,-	7650,-	8010,-	8400,-	8780,-
3200	6830,-	7360,-	7480,-	7890,-	8280,-	8670,-	9050,-
3300	7030,-	7580,-	7740,-	8140,-	8530,-	8930,-	9330,-
3400	7240,-	7790,-	7950,-	8370,-	8800,-	9210,-	9600,-
3500	7400,-	8000,-	8180,-	8620,-	9030,-	9480,-	9910,-
3600	7620,-	8260,-	8410,-	8850,-	9310,-	9760,-	10200,-
3700	7810,-	8450,-	8660,-	9090,-	9560,-	10020,-	10480,-
3800	8000,-	8680,-	8860,-	9330,-	9830,-	10300,-	10770,-
3900	8210,-	8900,-	9100,-	9570,-	10060,-	10570,-	11050,-
4000	8400,-	9120,-	9320,-	9830,-	10330,-	10830,-	11330,-
4100	8600,-	9330,-	9560,-	10040,-	10580,-	11110,-	11610,-
4200	8810,-	9560,-	9780,-	10300,-	10830,-	11390,-	11900,-
4300	8990,-	9770,-	10010,-	10530,-	11090,-	11640,-	12190,-
4400	9200,-	10000,-	10240,-	10790,-	11340,-	11940,-	12470,-
4500	9380,-	10220,-	10460,-	11020,-	11610,-	12210,-	12760,-
4600	9580,-	10420,-	10700,-	11250,-	11860,-	12470,-	13050,-
4700	9780,-	10650,-	10920,-	11500,-	12130,-	12730,-	13340,-
4800	9980,-	10890,-	11140,-	11740,-	12390,-	13020,-	13610,-
4900	10190,-	11090,-	11390,-	11990,-	12640,-	13290,-	13910,-
5000	10390,-	11320,-	11600,-	12220,-	12900,-	13560,-	14180,-



## 210

## OKAP CENTRALNY TRAPEZOWY

H = 450 mm

- rynienka ociekowa z zaworem spustowym
- przy W > 2900 okap dzielony na dwa segmenty
- **przy składaniu zamówienia należy podać średnicę, ilość oraz rozmieszczenie króćców przyłączeniowych**
- dostępne króćce przeznaczone do montażu rur o średnicy: 100, 150, 160, 200, 250, 300, 315 (mm)
- labiryntowe łapacze tłuszczu (str. 127) oraz oświetlenie 24 V (str. 127) - dopłata
- oświetlenie LED o klasie odporności IP68
- zasilanie 230 V



## Cena netto

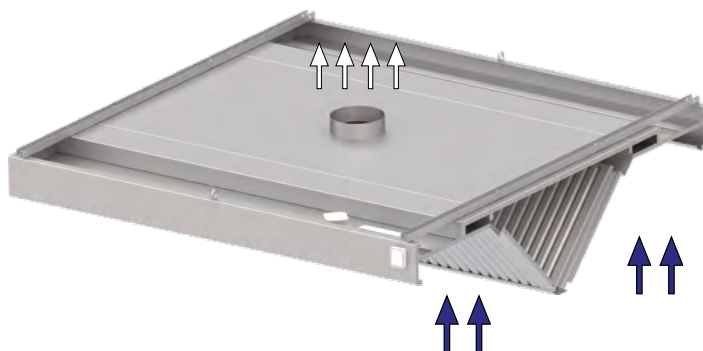
W mm	D-1600 mm	D-1800 mm	D-2000 mm	D-2200 mm
1000	3840,-	4040,-	4230,-	4440,-
1100	3950,-	4170,-	4360,-	4580,-
1200	4070,-	4290,-	4520,-	4730,-
1300	4210,-	4440,-	4650,-	4870,-
1400	4340,-	4570,-	4780,-	5030,-
1500	4450,-	4710,-	4930,-	5150,-
1600	4590,-	4820,-	5080,-	5310,-
1700	4720,-	4970,-	5180,-	5480,-
1800	4850,-	5090,-	5350,-	5620,-
1900	4970,-	5240,-	5490,-	5750,-
2000	5090,-	5350,-	5630,-	5880,-
2100	5230,-	5500,-	5770,-	6050,-
2200	5340,-	5630,-	5890,-	6180,-
2300	5480,-	5770,-	6050,-	6340,-
2400	5620,-	5880,-	6180,-	6470,-
2500	5740,-	6040,-	6330,-	6630,-
2600	5850,-	6160,-	6450,-	6750,-
2700	5970,-	6280,-	6600,-	6890,-
2800	6100,-	6410,-	6740,-	7070,-
2900	6230,-	6560,-	6880,-	7210,-
3000	6710,-	7060,-	7370,-	7700,-
3100	6930,-	7270,-	7620,-	7950,-
3200	7170,-	7520,-	7890,-	8260,-
3300	7380,-	7760,-	8140,-	8500,-
3400	7620,-	8000,-	8390,-	8780,-
3500	7860,-	8260,-	8660,-	9050,-
3600	8080,-	8470,-	8900,-	9320,-
3700	8300,-	8720,-	9180,-	9590,-
3800	8520,-	8960,-	9400,-	9870,-
3900	8770,-	9210,-	9690,-	10120,-
4000	8990,-	9450,-	9920,-	10410,-
4100	9210,-	9700,-	10190,-	10690,-
4200	9450,-	9920,-	10430,-	10950,-
4300	9670,-	10190,-	10700,-	11230,-
4400	9890,-	10410,-	10950,-	11500,-
4500	10120,-	10650,-	11220,-	11780,-
4600	10350,-	10900,-	11480,-	12030,-
4700	10580,-	11120,-	11720,-	12330,-
4800	10800,-	11390,-	11990,-	12590,-
4900	11040,-	11610,-	12240,-	12870,-
5000	11250,-	11860,-	12500,-	13130,-

## 211

## OKAP CENTRALNY SKOŚNY

H = 450 mm

- rynienka ociekowa z zaworem spustowym
- przy W > 2900 okap dzielony na dwa segmenty
- **przy składaniu zamówienia należy podać średnicę, ilość oraz rozmieszczenie króćców przyłączeniowych**
- dostępne króćce przeznaczone do montażu rur o średnicy: 100, 150, 160, 200, 250, 300, 315 (mm)
- labiryntowe łapacze tłuszczu (str. 127) oraz oświetlenie 24 V (str. 127) - dopłata
- oświetlenie LED o klasie odporności IP68
- zasilanie 230 V
- okap dostarczany bez zawiesi



## Cena netto

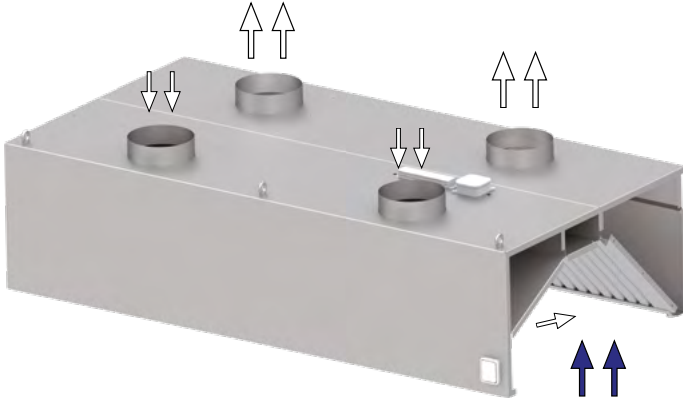
W mm	D-1200 mm	D-1500 mm	D-1600 mm	D-1800 mm	D-2000 mm	D-2200 mm	D-2400 mm
1000	3260,-	3560,-	3660,-	3850,-	4050,-	4240,-	4440,-
1100	3340,-	3660,-	3760,-	3970,-	4170,-	4360,-	4580,-
1200	3460,-	3760,-	3850,-	4070,-	4260,-	4480,-	4710,-
1300	3530,-	3850,-	3970,-	4180,-	4400,-	4610,-	4820,-
1400	3630,-	3950,-	4070,-	4290,-	4520,-	4750,-	4970,-
1500	3710,-	4060,-	4170,-	4400,-	4630,-	4860,-	5090,-
1600	3800,-	4160,-	4260,-	4520,-	4750,-	4980,-	5230,-
1700	3870,-	4240,-	4360,-	4620,-	4870,-	5130,-	5350,-
1800	3980,-	4350,-	4480,-	4730,-	4980,-	5240,-	5490,-
1900	4070,-	4450,-	4580,-	4850,-	5120,-	5360,-	5640,-
2000	4160,-	4550,-	4690,-	4960,-	5230,-	5490,-	5750,-
2100	4240,-	4630,-	4770,-	5060,-	5320,-	5590,-	5850,-
2200	4340,-	4730,-	4880,-	5160,-	5430,-	5710,-	5970,-
2300	4440,-	4820,-	5000,-	5280,-	5560,-	5820,-	6090,-
2400	4530,-	4910,-	5090,-	5400,-	5670,-	5930,-	6190,-
2500	4620,-	5030,-	5180,-	5520,-	5780,-	6050,-	6300,-
2600	4720,-	5120,-	5280,-	5630,-	5880,-	6160,-	6410,-
2700	4810,-	5180,-	5400,-	5750,-	6020,-	6280,-	6550,-
2800	4890,-	5280,-	5500,-	5850,-	6140,-	6370,-	6660,-
2900	5000,-	5380,-	5620,-	5960,-	6230,-	6480,-	6750,-
3000	5480,-	5850,-	6090,-	6450,-	6710,-	6980,-	7250,-
3100	5670,-	6070,-	6300,-	6690,-	6970,-	7250,-	7520,-
3200	5850,-	6290,-	6550,-	6930,-	7240,-	7520,-	7800,-
3300	6060,-	6540,-	6750,-	7170,-	7470,-	7790,-	8110,-
3400	6270,-	6740,-	6990,-	7390,-	7740,-	8050,-	8390,-
3500	6450,-	6970,-	7240,-	7650,-	7990,-	8340,-	8670,-
3600	6660,-	7190,-	7450,-	7890,-	8260,-	8600,-	8950,-
3700	6850,-	7390,-	7680,-	8140,-	8500,-	8870,-	9240,-
3800	7060,-	7620,-	7900,-	8370,-	8770,-	9170,-	9510,-
3900	7250,-	7840,-	8140,-	8620,-	9010,-	9400,-	9800,-
4000	7450,-	8050,-	8370,-	8850,-	9280,-	9700,-	10100,-
4100	7640,-	8280,-	8590,-	9100,-	9510,-	9960,-	10390,-
4200	7840,-	8500,-	8820,-	9330,-	9780,-	10240,-	10650,-
4300	8010,-	8710,-	9030,-	9580,-	10030,-	10510,-	10940,-
4400	8220,-	8950,-	9280,-	9830,-	10300,-	10790,-	11240,-
4500	8420,-	9180,-	9500,-	10040,-	10540,-	11050,-	11510,-
4600	8620,-	9380,-	9730,-	10300,-	10810,-	11320,-	11810,-
4700	8820,-	9590,-	9960,-	10530,-	11070,-	11600,-	12080,-
4800	9010,-	9830,-	10190,-	10790,-	11320,-	11860,-	12390,-
4900	9210,-	10030,-	10410,-	11020,-	11590,-	12140,-	12650,-
5000	9400,-	10270,-	10640,-	11290,-	11840,-	12410,-	12930,-

## 212

### OKAP PRZYŚCIENNY INDUKCYJNY

H = 450 mm

- rynienka ociekowa z zaworem spustowym
- przy W > 2900 okap dzielony na dwa segmenty
- **przy składaniu zamówienia należy podać średnicę, ilość oraz rozmieszczenie króćców przyłączeniowych**
- dostępne króćce przeznaczone do montażu rur o średnicy: 100, 150, 160, 200, 250, 300, 315 (mm)
- labiryntowe łapacze tłuszczu (str. 127) oraz oświetlenie 24 V (str. 127) - dopłata
- oświetlenie LED o klasie odporności IP68
- zasilanie 230 V



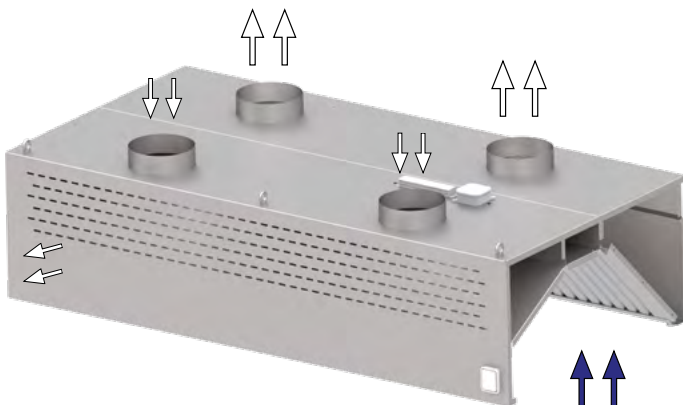
W mm	Cena netto					
	D-900 mm	D-1000 mm	D-1100 mm	D-1200 mm	D-1300 mm	D-1400 mm
1200	4240,-	4360,-	4480,-	4610,-	4720,-	4850,-
1300	4400,-	4520,-	4630,-	4760,-	4870,-	5000,-
1400	4550,-	4660,-	4780,-	4910,-	5050,-	5160,-
1500	4710,-	4810,-	4960,-	5080,-	5180,-	5340,-
1600	4850,-	4970,-	5120,-	5240,-	5360,-	5500,-
1700	5000,-	5130,-	5260,-	5400,-	5530,-	5670,-
1800	5140,-	5270,-	5420,-	5560,-	5690,-	5820,-
1900	5270,-	5430,-	5580,-	5710,-	5850,-	6020,-
2000	5430,-	5580,-	5740,-	5870,-	6020,-	6170,-
2100	5580,-	5740,-	5880,-	6050,-	6180,-	6340,-
2200	5740,-	5880,-	6050,-	6180,-	6340,-	6480,-
2300	5870,-	6050,-	6180,-	6350,-	6530,-	6680,-
2400	6040,-	6180,-	6340,-	6530,-	6680,-	6840,-
2500	6170,-	6340,-	6530,-	6680,-	6840,-	6990,-
2600	6330,-	6470,-	6680,-	6830,-	6990,-	7170,-
2700	6460,-	6640,-	6810,-	6990,-	7170,-	7330,-
2800	6630,-	6800,-	6970,-	7150,-	7330,-	7480,-
2900	6750,-	6940,-	7120,-	7290,-	7470,-	7660,-
3000	7250,-	7430,-	7610,-	7790,-	7950,-	8140,-
3100	7390,-	7600,-	7760,-	7950,-	8140,-	8340,-
3200	7540,-	7760,-	7920,-	8140,-	8310,-	8520,-
3300	7700,-	7910,-	8110,-	8300,-	8500,-	8710,-
3400	7860,-	8080,-	8280,-	8480,-	8690,-	8920,-
3500	8000,-	8260,-	8420,-	8670,-	8870,-	9100,-
3600	8170,-	8400,-	8600,-	8830,-	9050,-	9300,-
3700	8300,-	8570,-	8780,-	9010,-	9240,-	9480,-
3800	8460,-	8720,-	8930,-	9200,-	9420,-	9690,-
3900	8620,-	8900,-	9100,-	9370,-	9600,-	9870,-
4000	8780,-	9050,-	9270,-	9520,-	9780,-	10040,-
4100	8930,-	9210,-	9420,-	9730,-	9980,-	10240,-
4200	9090,-	9380,-	9590,-	9890,-	10170,-	10430,-
4300	9220,-	9520,-	9760,-	10060,-	10350,-	10620,-
4400	9380,-	9700,-	9920,-	10270,-	10530,-	10810,-
4500	9520,-	9870,-	10100,-	10420,-	10710,-	11010,-
4600	9700,-	10020,-	10280,-	10590,-	10900,-	11220,-
4700	9860,-	10200,-	10420,-	10780,-	11080,-	11410,-
4800	10000,-	10350,-	10590,-	10950,-	11290,-	11590,-
4900	10160,-	10520,-	10780,-	11120,-	11440,-	11800,-
5000	10300,-	10690,-	10930,-	11310,-	11620,-	11980,-

## 213

### OKAP PRZYŚCIENNY KOMPENSACYJNY

H = 450 mm

- rynienka ociekowa z zaworem spustowym
- przy W > 2900 okap dzielony na dwa segmenty
- **przy składaniu zamówienia należy podać średnicę, ilość oraz rozmieszczenie króćców przyłączeniowych**
- dostępne króćce przeznaczone do montażu rur o średnicy: 100, 150, 160, 200, 250, 300, 315 (mm)
- labiryntowe łapacze tłuszczu (str. 127) oraz oświetlenie 24 V (str. 127) - dopłata
- oświetlenie LED o klasie odporności IP68
- zasilanie 230 V



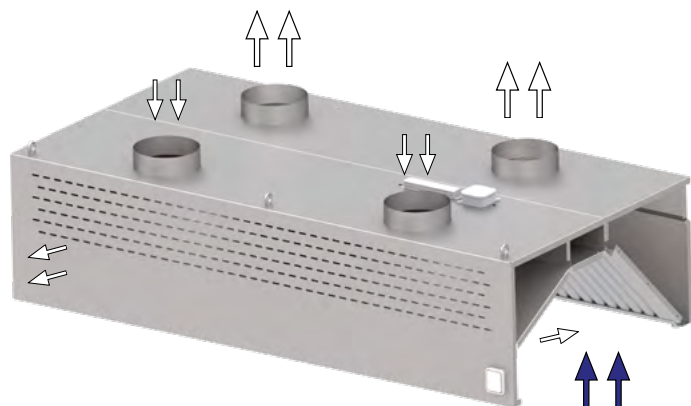
W mm	Cena netto					
	D-900 mm	D-1000 mm	D-1100 mm	D-1200 mm	D-1300 mm	D-1400 mm
1200	4070,-	4180,-	4320,-	4420,-	4530,-	4630,-
1300	4220,-	4340,-	4450,-	4580,-	4690,-	4810,-
1400	4350,-	4480,-	4610,-	4730,-	4850,-	4970,-
1500	4510,-	4620,-	4760,-	4870,-	5000,-	5130,-
1600	4630,-	4770,-	4890,-	5040,-	5150,-	5270,-
1700	4770,-	4910,-	5060,-	5160,-	5310,-	5430,-
1800	4930,-	5060,-	5180,-	5320,-	5490,-	5620,-
1900	5080,-	5180,-	5350,-	5490,-	5630,-	5770,-
2000	5230,-	5350,-	5500,-	5640,-	5780,-	5920,-
2100	5350,-	5500,-	5650,-	5790,-	5930,-	6070,-
2200	5500,-	5650,-	5790,-	5950,-	6090,-	6240,-
2300	5640,-	5790,-	5950,-	6090,-	6240,-	6400,-
2400	5780,-	5930,-	6090,-	6240,-	6400,-	6560,-
2500	5920,-	6090,-	6240,-	6400,-	6560,-	6730,-
2600	6070,-	6230,-	6400,-	6560,-	6710,-	6870,-
2700	6220,-	6360,-	6550,-	6710,-	6870,-	7060,-
2800	6350,-	6530,-	6700,-	6850,-	7030,-	7200,-
2900	6480,-	6680,-	6840,-	7000,-	7190,-	7360,-
3000	6980,-	7160,-	7290,-	7480,-	7660,-	7840,-
3100	7150,-	7290,-	7470,-	7660,-	7840,-	8010,-
3200	7270,-	7470,-	7650,-	7840,-	8010,-	8210,-
3300	7430,-	7640,-	7810,-	8000,-	8210,-	8410,-
3400	7600,-	7800,-	7980,-	8190,-	8400,-	8600,-
3500	7750,-	7950,-	8160,-	8370,-	8590,-	8800,-
3600	7900,-	8120,-	8300,-	8530,-	8770,-	8970,-
3700	8040,-	8290,-	8470,-	8710,-	8950,-	9190,-
3800	8190,-	8450,-	8660,-	8900,-	9130,-	9370,-
3900	8350,-	8620,-	8810,-	9070,-	9320,-	9560,-
4000	8500,-	8780,-	8970,-	9240,-	9490,-	9760,-
4100	8670,-	8950,-	9170,-	9420,-	9690,-	9930,-
4200	8810,-	9100,-	9310,-	9590,-	9870,-	10120,-
4300	8960,-	9270,-	9480,-	9770,-	10040,-	10310,-
4400	9120,-	9420,-	9660,-	9930,-	10240,-	10520,-
4500	9280,-	9580,-	9800,-	10120,-	10410,-	10710,-
4600	9420,-	9760,-	9980,-	10300,-	10590,-	10900,-
4700	9580,-	9910,-	10160,-	10480,-	10790,-	11080,-
4800	9730,-	10090,-	10300,-	10650,-	10970,-	11300,-
4900	9880,-	10240,-	10480,-	10830,-	11140,-	11480,-
5000	10030,-	10400,-	10640,-	11010,-	11330,-	11640,-

## 214

## OKAP PRZYŚCIENNY KOMPENSACYJNO-INDUKCYJNY

H = 450 mm

- rynienka ociekowa z zaworem spustowym
- przy W > 2900 okap dzielony na dwa segmenty
- **przy składaniu zamówienia należy podać średnicę, ilość oraz rozmieszczenie króćców przyłączeniowych**
- dostępne króćce przeznaczone do montażu rur o średnicy: 100, 150, 160, 200, 250, 300, 315 (mm)
- labiryntowe łapacze tłuszczu (str. 127) oraz oświetlenie 24 V (str. 127) - dopłata
- oświetlenie LED o klasie odporności IP68
- zasilanie 230 V



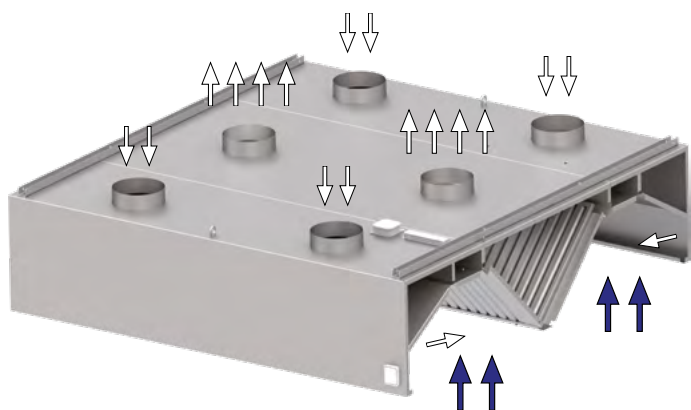
W mm	Cena netto					
	D-900 mm	D-1000 mm	D-1100 mm	D-1200 mm	D-1300 mm	D-1400 mm
1200	4580,-	4710,-	4820,-	4960,-	5090,-	5180,-
1300	4730,-	4860,-	5000,-	5130,-	5260,-	5380,-
1400	4880,-	5040,-	5160,-	5280,-	5430,-	5560,-
1500	5060,-	5170,-	5320,-	5490,-	5620,-	5750,-
1600	5180,-	5350,-	5500,-	5640,-	5780,-	5920,-
1700	5360,-	5520,-	5670,-	5800,-	5950,-	6100,-
1800	5530,-	5680,-	5820,-	5970,-	6140,-	6280,-
1900	5680,-	5830,-	6000,-	6160,-	6300,-	6460,-
2000	5850,-	6020,-	6170,-	6330,-	6470,-	6640,-
2100	6020,-	6170,-	6340,-	6480,-	6680,-	6830,-
2200	6170,-	6340,-	6480,-	6680,-	6840,-	6990,-
2300	6330,-	6480,-	6680,-	6840,-	7000,-	7190,-
2400	6470,-	6680,-	6840,-	7000,-	7190,-	7360,-
2500	6660,-	6830,-	6990,-	7190,-	7360,-	7540,-
2600	6810,-	6990,-	7170,-	7360,-	7520,-	7720,-
2700	6970,-	7160,-	7350,-	7520,-	7720,-	7890,-
2800	7120,-	7330,-	7480,-	7700,-	7890,-	8080,-
2900	7280,-	7470,-	7680,-	7880,-	8050,-	8260,-
3000	7760,-	7950,-	8160,-	8350,-	8530,-	8720,-
3100	7910,-	8120,-	8310,-	8520,-	8720,-	8920,-
3200	8080,-	8290,-	8480,-	8690,-	8920,-	9100,-
3300	8220,-	8450,-	8660,-	8870,-	9090,-	9310,-
3400	8390,-	8600,-	8820,-	9050,-	9280,-	9490,-
3500	8520,-	8780,-	8990,-	9220,-	9470,-	9690,-
3600	8680,-	8930,-	9170,-	9390,-	9660,-	9880,-
3700	8830,-	9100,-	9320,-	9580,-	9840,-	10060,-
3800	8990,-	9270,-	9490,-	9760,-	10010,-	10270,-
3900	9170,-	9420,-	9660,-	9920,-	10200,-	10430,-
4000	9300,-	9580,-	9830,-	10100,-	10390,-	10640,-
4100	9450,-	9740,-	10000,-	10290,-	10570,-	10830,-
4200	9590,-	9910,-	10160,-	10460,-	10750,-	11020,-
4300	9760,-	10060,-	10310,-	10620,-	10930,-	11220,-
4400	9910,-	10240,-	10480,-	10810,-	11110,-	11420,-
4500	10040,-	10400,-	10640,-	10980,-	11310,-	11600,-
4600	10220,-	10570,-	10810,-	11150,-	11480,-	11800,-
4700	10380,-	10720,-	10980,-	11330,-	11640,-	11980,-
4800	10520,-	10890,-	11140,-	11510,-	11850,-	12160,-
4900	10690,-	11050,-	11320,-	11690,-	12030,-	12360,-
5000	10830,-	11220,-	11490,-	11860,-	12220,-	12540,-

## 215

## OKAP CENTRALNY IDUKCYJNY

H = 450 mm

- rynienka ociekowa z zaworem spustowym
- przy W > 2900 okap dzielony na dwa segmenty
- **przy składaniu zamówienia należy podać średnicę, ilość oraz rozmieszczenie króćców przyłączeniowych**
- dostępne króćce przeznaczone do montażu rur o średnicy: 100, 150, 160, 200, 250, 300, 315 (mm)
- labiryntowe łapacze tłuszczu (str. 127) oraz oświetlenie 24 V (str. 127) - dopłata
- oświetlenie LED o klasie odporności IP68
- zasilanie 230 V
- okap dostarczany bez zawiesi



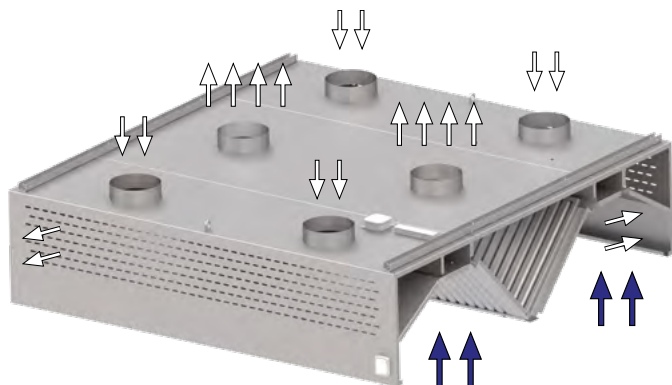
W mm	Cena netto			
	D-1800 mm	D-2000 mm	D-2200 mm	D-2400 mm
1200	7390,-	7650,-	7910,-	8180,-
1300	7620,-	7900,-	8180,-	8450,-
1400	7860,-	8140,-	8410,-	8690,-
1500	8090,-	8390,-	8670,-	8960,-
1600	8310,-	8620,-	8920,-	9220,-
1700	8560,-	8860,-	9180,-	9480,-
1800	8800,-	9100,-	9400,-	9730,-
1900	9010,-	9360,-	9670,-	10000,-
2000	9270,-	9580,-	9910,-	10240,-
2100	9490,-	9830,-	10170,-	10510,-
2200	9720,-	10040,-	10410,-	10770,-
2300	9930,-	10300,-	10650,-	11010,-
2400	10190,-	10530,-	10920,-	11290,-
2500	10410,-	10790,-	11150,-	11510,-
2600	10640,-	11020,-	11410,-	11800,-
2700	10890,-	11290,-	11630,-	12030,-
2800	11090,-	11500,-	11900,-	12310,-
2900	11330,-	11760,-	12140,-	12540,-
3000	11820,-	12220,-	12630,-	13040,-
3100	12040,-	12500,-	12900,-	13330,-
3200	12310,-	12730,-	13170,-	13600,-
3300	12530,-	13010,-	13440,-	13880,-
3400	12800,-	13250,-	13720,-	14170,-
3500	13020,-	13530,-	13980,-	14460,-
3600	13270,-	13750,-	14260,-	14730,-
3700	13520,-	14010,-	14530,-	15020,-
3800	13740,-	14270,-	14790,-	15310,-
3900	13980,-	14530,-	15070,-	15580,-
4000	14240,-	14790,-	15330,-	15880,-
4100	14470,-	15040,-	15640,-	16180,-
4200	14710,-	15290,-	15900,-	16460,-
4300	14960,-	15560,-	16160,-	16740,-
4400	15180,-	15810,-	16450,-	17010,-
4500	15450,-	16080,-	16700,-	17300,-
4600	15670,-	16320,-	16980,-	17600,-
4700	15930,-	16590,-	17250,-	17870,-
4800	16160,-	16840,-	17510,-	18160,-
4900	16410,-	17100,-	17790,-	18440,-
5000	16640,-	17350,-	18060,-	18720,-

## 216

### OKAP CENTRALNY KOMPENSACYJNY

H = 450 mm

- rynienka ociekowa z zaworem spustowym
- przy W > 2900 okap dzielony na dwa segmenty
- **przy składaniu zamówienia należy podać średnicę, ilość oraz rozmieszczenie króćców przyłączeniowych**
- dostępne króćce przeznaczone do montażu rur o średnicy: 100, 150, 160, 200, 250, 300, 315 (mm)
- labiryntowe łapacze tłuszczu (str. 127) oraz oświetlenie 24 V (str. 127) - dopłata
- oświetlenie LED o klasie odporności IP68
- zasilanie 230 V
- okap dostarczany bez zawiesi



#### Cena netto

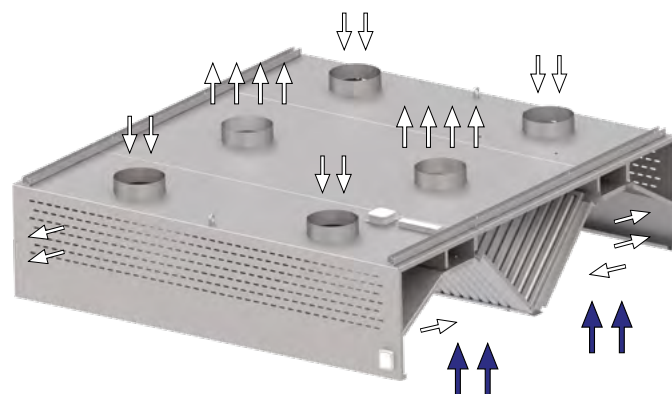
W mm	D-1800 mm	D-2000 mm	D-2200 mm	D-2400 mm
1200	7080,-	7330,-	7580,-	7810,-
1300	7280,-	7560,-	7800,-	8080,-
1400	7500,-	7770,-	8050,-	8310,-
1500	7740,-	8000,-	8290,-	8570,-
1600	7940,-	8260,-	8520,-	8810,-
1700	8180,-	8470,-	8770,-	9050,-
1800	8400,-	8690,-	8990,-	9310,-
1900	8650,-	8930,-	9240,-	9560,-
2000	8830,-	9180,-	9480,-	9780,-
2100	9070,-	9380,-	9720,-	10030,-
2200	9300,-	9600,-	9930,-	10290,-
2300	9500,-	9860,-	10190,-	10530,-
2400	9730,-	10090,-	10420,-	10780,-
2500	9960,-	10300,-	10650,-	11010,-
2600	10190,-	10530,-	10900,-	11250,-
2700	10400,-	10780,-	11120,-	11500,-
2800	10610,-	11010,-	11360,-	11760,-
2900	10830,-	11230,-	11610,-	11990,-
3000	11320,-	11710,-	12100,-	12470,-
3100	11540,-	11960,-	12360,-	12760,-
3200	11810,-	12220,-	12640,-	13050,-
3300	12030,-	12470,-	12910,-	13340,-
3400	12290,-	12730,-	13170,-	13610,-
3500	12520,-	13000,-	13450,-	13920,-
3600	12770,-	13250,-	13720,-	14180,-
3700	13010,-	13520,-	14000,-	14470,-
3800	13250,-	13740,-	14260,-	14750,-
3900	13480,-	14010,-	14540,-	15040,-
4000	13720,-	14260,-	14810,-	15320,-
4100	13970,-	14530,-	15070,-	15630,-
4200	14200,-	14770,-	15370,-	15900,-
4300	14460,-	15030,-	15640,-	16190,-
4400	14670,-	15290,-	15920,-	16470,-
4500	14940,-	15550,-	16180,-	16750,-
4600	15170,-	15810,-	16460,-	17040,-
4700	15430,-	16060,-	16710,-	17310,-
4800	15660,-	16320,-	16980,-	17610,-
4900	15920,-	16580,-	17260,-	17880,-
5000	16140,-	16830,-	17530,-	18180,-

## 217

### OKAP CENTRALNY KOMPENSACYJNO-INDUKCYJNY

H = 450 mm

- rynienka ociekowa z zaworem spustowym
- przy W > 2900 okap dzielony na dwa segmenty
- **przy składaniu zamówienia należy podać średnicę, ilość oraz rozmieszczenie króćców przyłączeniowych**
- dostępne króćce przeznaczone do montażu rur o średnicy: 100, 150, 160, 200, 250, 300, 315 (mm)
- labiryntowe łapacze tłuszczu (str. 127) oraz oświetlenie 24 V (str. 127) - dopłata
- oświetlenie LED o klasie odporności IP68
- zasilanie 230 V
- okap dostarczany bez zawiesi



#### Cena netto

W mm	D-1800 mm	D-2000 mm	D-2200 mm	D-2400 mm
1200	8000,-	8300,-	8590,-	8860,-
1300	8270,-	8560,-	8850,-	9170,-
1400	8500,-	8820,-	9120,-	9420,-
1500	8770,-	9070,-	9380,-	9700,-
1600	9010,-	9330,-	9670,-	9980,-
1700	9270,-	9590,-	9920,-	10280,-
1800	9510,-	9860,-	10220,-	10530,-
1900	9770,-	10110,-	10480,-	10810,-
2000	10020,-	10390,-	10750,-	11090,-
2100	10280,-	10640,-	11010,-	11360,-
2200	10520,-	10900,-	11300,-	11630,-
2300	10780,-	11150,-	11540,-	11940,-
2400	11040,-	11430,-	11820,-	12210,-
2500	11300,-	11680,-	12080,-	12500,-
2600	11530,-	11950,-	12350,-	12770,-
2700	11800,-	12210,-	12630,-	13040,-
2800	12030,-	12470,-	12900,-	13330,-
2900	12290,-	12720,-	13160,-	13600,-
3000	12770,-	13200,-	13640,-	14070,-
3100	13010,-	13450,-	13920,-	14360,-
3200	13230,-	13720,-	14180,-	14640,-
3300	13480,-	13970,-	14460,-	14930,-
3400	13720,-	14220,-	14730,-	15220,-
3500	13970,-	14480,-	15010,-	15500,-
3600	14200,-	14730,-	15260,-	15770,-
3700	14460,-	15010,-	15550,-	16060,-
3800	14670,-	15250,-	15810,-	16360,-
3900	14940,-	15530,-	16090,-	16640,-
4000	15170,-	15760,-	16360,-	16940,-
4100	15410,-	16030,-	16630,-	17200,-
4200	15660,-	16280,-	16890,-	17500,-
4300	15900,-	16550,-	17160,-	17780,-
4400	16140,-	16780,-	17470,-	18060,-
4500	16370,-	17050,-	17700,-	18350,-
4600	16630,-	17300,-	18000,-	18660,-
4700	16850,-	17570,-	18260,-	18910,-
4800	17110,-	17810,-	18530,-	19200,-
4900	17340,-	18070,-	18810,-	19490,-
5000	17580,-	18320,-	19080,-	19780,-

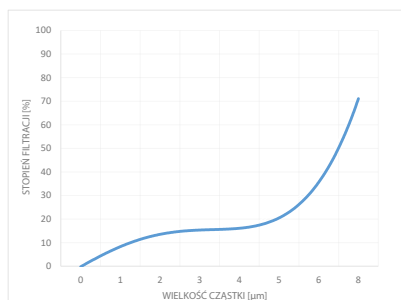
### ŁAPACZE TŁUSZCZU DO OKAPÓW PRZYŚCIENNYCH

Szerokość okapu W(mm)	Liczba łapaczy		Cena netto za komplet
	500x500	400x500	
1000	1	1	403,-
1100	2	0	424,-
1200	2	0	424,-
1300	0	3	573,-
1400	1	2	594,-
1500	2	1	615,-
1600	3	0	636,-
1700	0	4	764,-
1800	1	3	785,-
1900	2	2	806,-
2000	3	1	827,-
2100	4	0	848,-
2200	1	4	976,-
2300	2	3	997,-
2400	3	2	1018,-
2500	4	1	1039,-
2600	5	0	1060,-
2700	2	4	1188,-
2800	3	3	1209,-
2900	4	2	1230,-
3000	4	2	1230,-
3100	6	0	1272,-
3200	6	0	1272,-
3300	0	8	1528,-
3400	0	8	1528,-
3500	2	6	1570,-
3600	2	6	1570,-
3700	4	4	1612,-
3800	4	4	1612,-
3900	6	2	1654,-
4000	6	2	1654,-
4100	8	0	1696,-
4200	8	0	1696,-
4300	2	8	1952,-
4400	2	8	1952,-
4500	4	6	1994,-
4600	4	6	1994,-
4700	6	4	2036,-
4800	6	4	2036,-
4900	8	2	2078,-
5000	8	2	2078,-

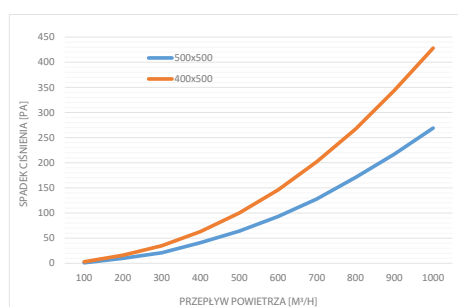
### ŁAPACZE TŁUSZCZU DO OKAPÓW CENTRALNYCH

Szerokość okapu W(mm)	Liczba łapaczy		Cena netto za komplet
	500x500	400x500	
1000	2	2	806,-
1100	4	0	848,-
1200	4	0	848,-
1300	0	6	1146,-
1400	2	4	1188,-
1500	4	2	1230,-
1600	6	0	1272,-
1700	0	8	1528,-
1800	2	6	1570,-
1900	4	4	1612,-
2000	6	2	1654,-
2100	8	0	1696,-
2200	2	8	1952,-
2300	4	6	1994,-
2400	6	4	2036,-
2500	8	2	2078,-
2600	10	0	2120,-
2700	4	8	2376,-
2800	6	6	2418,-
2900	8	4	2460,-
3000	8	4	2460,-
3100	12	0	2544,-
3200	12	0	2544,-
3300	0	16	3056,-
3400	0	16	3056,-
3500	4	12	3140,-
3600	4	12	3140,-
3700	8	8	3224,-
3800	8	8	3224,-
3900	12	4	3308,-
4000	12	4	3308,-
4100	16	0	3392,-
4200	16	0	3392,-
4300	4	16	3904,-
4400	4	16	3904,-
4500	8	12	3988,-
4600	8	12	3988,-
4700	12	8	4072,-
4800	12	8	4072,-
4900	16	4	4156,-
5000	16	4	4156,-

Stożek filtracji filtra standardowego dla przepływu 700m<sup>3</sup>/h



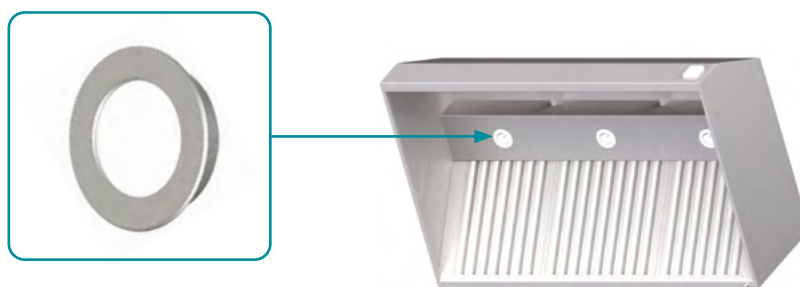
Spadki ciśnienia dla filtra standardowego



Nr kat.	Łapacze tłuszczu	Cena netto
982324050	400x500 mm (cena za sztukę)	191,-
982325050	500x500 mm (cena za sztukę)	212,-

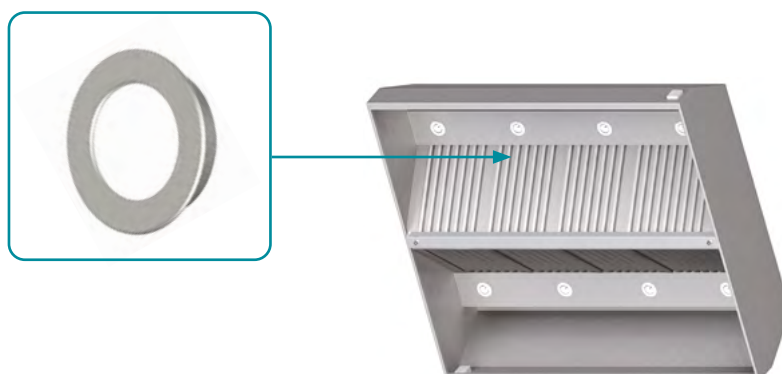
### OŚWIETLENIE LED DO OKAPÓW PRZYŚCIENNYCH

Szerokość okapu L (mm)	Ilość lamp	Cena netto
1000	2	350,-
1100-1500	3	525,-
1600-2000	4	700,-
2100-2500	5	875,-
2600-3000	6	1050,-
3100-4000	8	1400,-
4100-5000	10	1750,-



### OŚWIETLENIE LED DO OKAPÓW CENTRALNYCH

Szerokość okapu L (mm)	Ilość lamp	Cena netto
1000	4	700,-
1100-1500	6	1050,-
1600-2000	8	1400,-
2100-2500	10	1750,-
2600-3000	12	2100,-
3100-4000	16	2800,-
4100-5000	20	3500,-





406

## OKAP PRZYŚCIENNY SKRZYŃNIOWY

H = 450 mm

- okap z wentylatorem E1 o wydajności do 1300 m<sup>3</sup>/h
- króciec wyciągowy o średnicy 250 mm
- moc wentylatora 200W
- sterowanie prędkością wentylatora elektroniczne, regulowane pokrętką
- oświetlenie LED o klasie odporności IP65
- włącznik światła zintegrowany ze sterownikiem pracy wentylatora
- filtry labiryntowe w komplecie
- rynienka ociekowa z króćcem spustowym
- szczelna konstrukcja komory wyciągowej
- zasilanie 230V



Nr kat.	W mm	D mm	Cena netto
984060910	1000		7855,-
984060912	1200	900	8109,-
984060914	1400		8501,-



407

## OKAP PRZYŚCIENNY TRAPEZOWY

H = 450 mm

- okap z wentylatorem E1 o wydajności do 1300 m<sup>3</sup>/h
- króciec wyciągowy o średnicy 250 mm
- moc wentylatora 200W
- sterowanie prędkością wentylatora elektroniczne, regulowane pokrętką
- oświetlenie LED o klasie odporności IP65
- włącznik światła zintegrowany ze sterownikiem pracy wentylatora
- filtry labiryntowe w komplecie
- rynienka ociekowa z króćcem spustowym
- szczelna konstrukcja komory wyciągowej
- zasilanie 230V



Nr kat.	W mm	D mm	Cena netto
984070910	1000		7738,-
984070912	1200	900	7950,-
984070914	1400		8353,-



408

## OKAP PRZYŚCIENNY SKOŚNY

H = 450 mm

- okap z wentylatorem E1 o wydajności do 1300 m<sup>3</sup>/h
- króciec wyciągowy o średnicy 250 mm
- moc wentylatora 200W
- sterowanie prędkością wentylatora elektroniczne, regulowane pokrętłem
- oświetlenie LED o klasie odporności IP65
- włącznik światła zintegrowany ze sterownikiem pracy wentylatora
- filtry labiryntowe w komplecie
- rynienka ociekowa z króćcem spustowym
- szczelna konstrukcja komory wyciągowej
- zasilanie 230V



Nr kat.	W mm	D mm	Cena netto
984080910	1000		7749,-
984080912	1200	900	7992,-
984080914	1400		8353,-



409

## OKAP PRZYŚCIENNY SKRZYNIOWY

H = 450 mm

- okap z wentylatorem E2 o wydajności do 2000 m<sup>3</sup>/h
- króciec wyciągowy o średnicy 250 mm
- moc wentylatora 420W
- sterowanie prędkością wentylatora elektroniczne, regulowane pokrętłem
- oświetlenie LED o klasie odporności IP65
- włącznik światła zintegrowany ze sterownikiem pracy wentylatora
- filtry labiryntowe w komplecie
- rynienka ociekowa z króćcem spustowym
- szczelna konstrukcja komory wyciągowej
- zasilanie 230V



Nr kat.	W mm	D mm	Cena netto
984090910	1000		8660,-
984090912	1200		8915,-
984090914	1400		9296,-
984090916	1600	900	9720,-
984090918	1800		10059,-
984090920	2000		10568,-
984090922	2200		11066,-
984090924	2400		11406,-

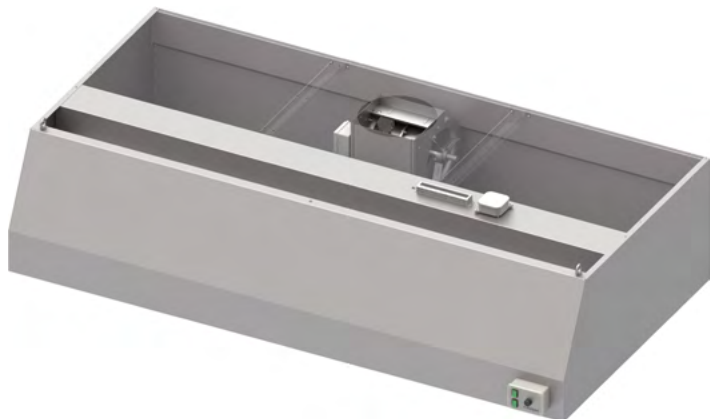


## 410

### OKAP PRZYŚCIENNY TRAPEZOWY

H = 450 mm

- okap z wentylatorem E2 o wydajności do 2000 m<sup>3</sup>/h
- króciec wyciągowy o średnicy 250 mm
- moc wentylatora 420W
- sterowanie prędkością wentylatora elektroniczne, regulowane pokrętką
- oświetlenie LED o klasie odporności IP65
- włącznik światła zintegrowany ze sterownikiem pracy wentylatora
- filtry labiryntowe w komplecie
- rynienka ociekowa z króćcem spustowym
- szczelna konstrukcja komory wyciągowej
- zasilanie 230V



Nr kat.	W mm	D mm	Cena netto
984100910	1000		8522,-
984100912	1200		8766,-
984100914	1400		9169,-
984100916	1600	900	9519,-
984100918	1800		9869,-
984100920	2000		10346,-
984100922	2200		10812,-
984100924	2400		11151,-

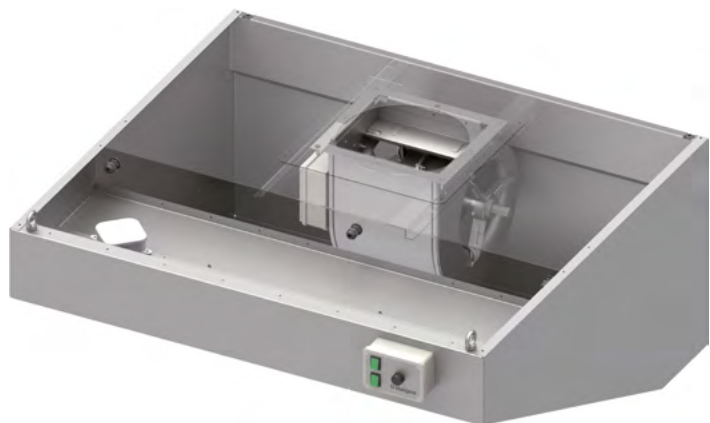


## 411

### OKAP PRZYŚCIENNY SKOŚNY

H = 450 mm

- okap z wentylatorem E2 o wydajności do 2000 m<sup>3</sup>/h
- króciec wyciągowy o średnicy 250 mm
- moc wentylatora 420W
- sterowanie prędkością wentylatora elektroniczne, regulowane pokrętką
- oświetlenie LED o klasie odporności IP65
- włącznik światła zintegrowany ze sterownikiem pracy wentylatora
- filtry labiryntowe w komplecie
- rynienka ociekowa z króćcem spustowym
- szczelna konstrukcja komory wyciągowej
- zasilanie 230V



Nr kat.	W mm	D mm	Cena netto
984110910	1000		8554,-
984110912	1200		8798,-
984110914	1400		9169,-
984110916	1600	900	9519,-
984110918	1800		9847,-
984110920	2000		10314,-
984110922	2200		10801,-
984110924	2400		11141,-



## 412

## OKAP PRZYŚCIENNY SKRZYNIOWY

H = 550 mm

- okap z wentylatorem E3 o wydajności do 2500 m<sup>3</sup>/h
- króciec wyciągowy o średnicy 315 mm
- moc wentylatora 420W
- sterowanie prędkością wentylatora elektroniczne, regulowane pokrętką
- oświetlenie LED o klasie odporności IP65
- włącznik światła zintegrowany ze sterownikiem pracy wentylatora
- filtry labiryntowe w komplecie
- rynienka ociekowa z króćcem spustowym
- szczelna konstrukcja komory wyciągowej
- zasilanie 230V



Nr kat.	W mm	D mm	Cena netto
984120918	1800	900	10759,-
984120920	2000		11247,-
984120922	2200		11755,-
984120924	2400		12095,-
984120926	2600		12497,-
984120928	2800		12996,-

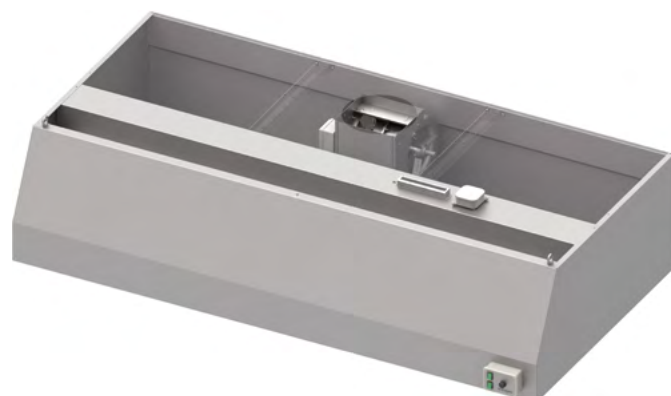


## 413

## OKAP PRZYŚCIENNY TRAPEZOWY

H = 550 mm

- okap z wentylatorem E3 o wydajności do 2500 m<sup>3</sup>/h
- króciec wyciągowy o średnicy 315 mm
- moc wentylatora 420W
- sterowanie prędkością wentylatora elektroniczne, regulowane pokrętką
- oświetlenie LED o klasie odporności IP65
- włącznik światła zintegrowany ze sterownikiem pracy wentylatora
- filtry labiryntowe w komplecie
- rynienka ociekowa z króćcem spustowym
- szczelna konstrukcja komory wyciągowej
- zasilanie 230V



Nr kat.	W mm	D mm	Cena netto
984130916	1600	1000	10229,-
984130918	1800		10568,-
984130920	2000		11045,-
984130922	2200		11512,-
984130924	2400		11851,-
984130926	2600		12222,-
984130928	2800		12720,-



## 414

## OKAP PRZYŚCIENNY SKOŚNY

H = 550 mm

- okap z wentylatorem E3 o wydajności do 2500 m<sup>3</sup>/h
- króciec wyciągowy o średnicy 315 mm
- moc wentylatora 420W
- sterowanie prędkością wentylatora elektroniczne, regulowane pokrętką
- oświetlenie LED o klasie odporności IP65
- włącznik światła zintegrowany ze sterownikiem pracy wentylatora
- filtry labiryntowe w komplecie
- rynienka ociekowa z króćcem spustowym
- szczelna konstrukcja komory wyciągowej
- zasilanie 230V



Nr kat.	W mm	D mm	Cena netto
984140916	1600	900	10229,-
984140918	1800		10536,-
984140920	2000		11035,-
984140922	2200		11501,-
984140924	2400		11840,-
984140926	2600		12211,-
984140928	2800		12688,-

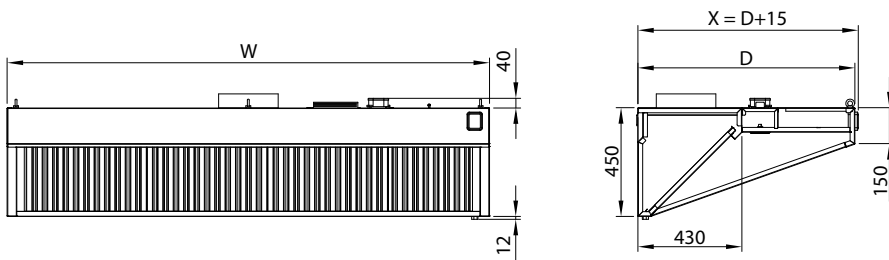


# 13 OKAPY

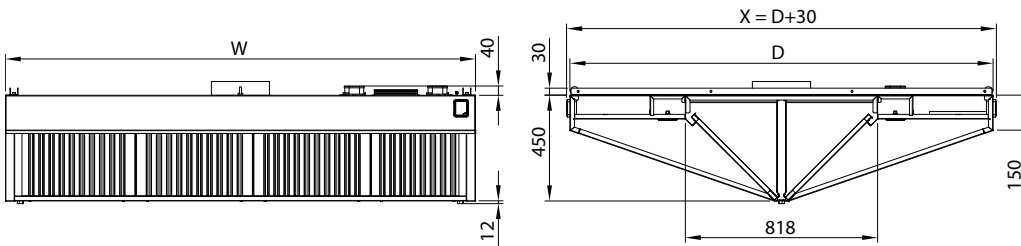
## WYMIARY KONSTRUKCYJNE



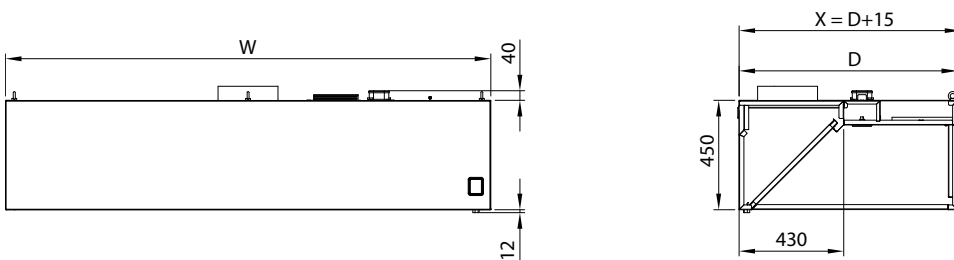
OKAP SKOŚNY  
PRZYŚCIENNY



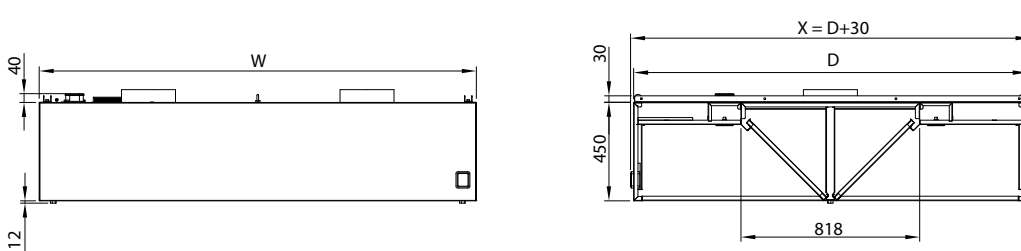
OKAP SKOŚNY  
CENTRALNY



OKAP SKRZYNIOWY  
PRZYŚCIENNY



OKAP SKRZYNIOWY  
CENTRALNY



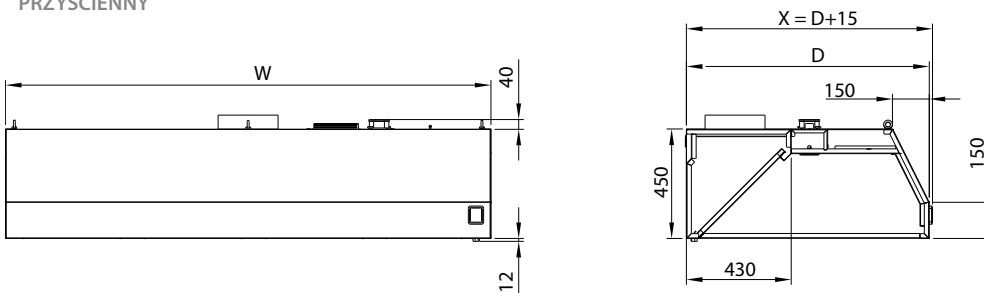


# 13 OKAPY

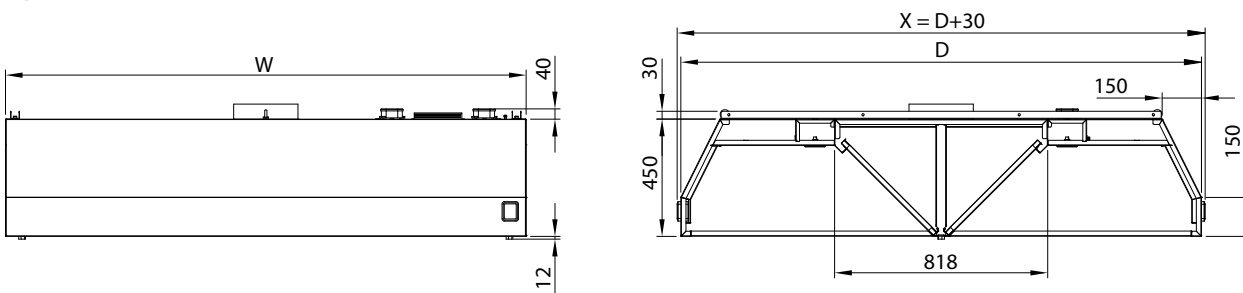
## WYMIARY KONSTRUKCYJNE



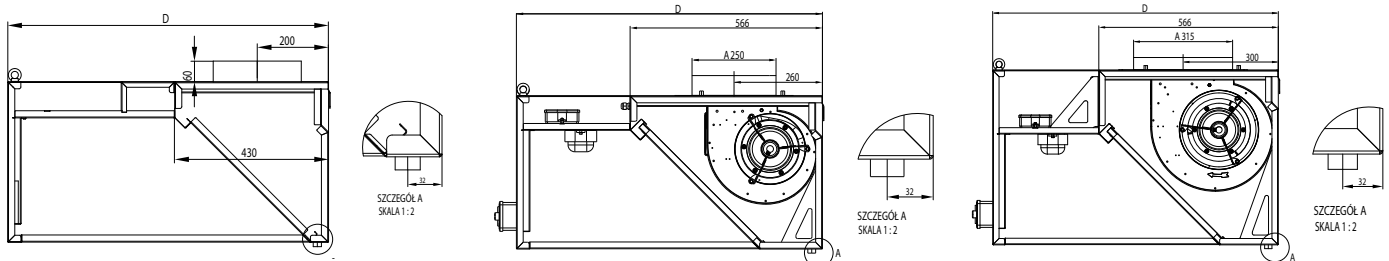
OKAP TRAPEZOWY  
PRZYŚCIENNY



OKAP TRAPEZOWY  
CENTRALNY



OKAP PRZYŚCIENNY  
Rzut z boku





 stalgastr

**STOŁY GRZEWCZE**

**218**
**STÓŁ PRZYŚCIENNY Z SZAFKĄ GRZEWCZĄ DRZWI SUWANE**

H = 850 mm

- stół spawany
- przestawna półka, perforowana
- wymuszony obieg powietrza
- moc grzałki 1600 W w stołach o W=1000–1300 mm
- moc grzałki 2000 W w stołach o W=1400–1600 mm
- termostat 30 - 90°C
- termostat zabezpieczający z ręcznym resetem
- zasilanie 230 V



Nr kat.	W mm	D mm	Cena netto
982186100	1000		5162,-
982186110	1100		5300,-
982186120	1200		5438,-
982186130	1300	600	5576,-
982186140	1400		5713,-
982186150	1500		5819,-
982186160	1600		5915,-

Nr kat.	W mm	D mm	Cena netto
982187100	1000		5173,-
982187110	1100		5438,-
982187120	1200		5713,-
982187130	1300	700	5915,-
982187140	1400		6137,-
982187150	1500		6434,-
982187160	1600		6742,-

**219**
**STÓŁ PRZELOTOWY Z SZAFKĄ GRZEWCZĄ DRZWI SUWANE**

H = 850 mm

- stół spawany
- przestawna półka, perforowana
- wymuszony obieg powietrza
- moc grzałki 1600 W w stołach o W=1000–1300 mm
- moc grzałki 2000 W w stołach o W=1400–1600 mm
- termostat 30 - 90°C
- termostat zabezpieczający z ręcznym resetem
- zasilanie 230 V



Nr kat.	W mm	D mm	Cena netto
982196100	1000		5957,-
982196110	1100		6095,-
982196120	1200		6243,-
982196130	1300	600	6413,-
982196140	1400		6551,-
982196150	1500		6689,-
982196160	1600		6848,-

Nr kat.	W mm	D mm	Cena netto
982197100	1000		6021,-
982197110	1100		6339,-
982197120	1200		6678,-
982197130	1300	700	6890,-
982197140	1400		7155,-
982197150	1500		7399,-
982197160	1600		7749,-

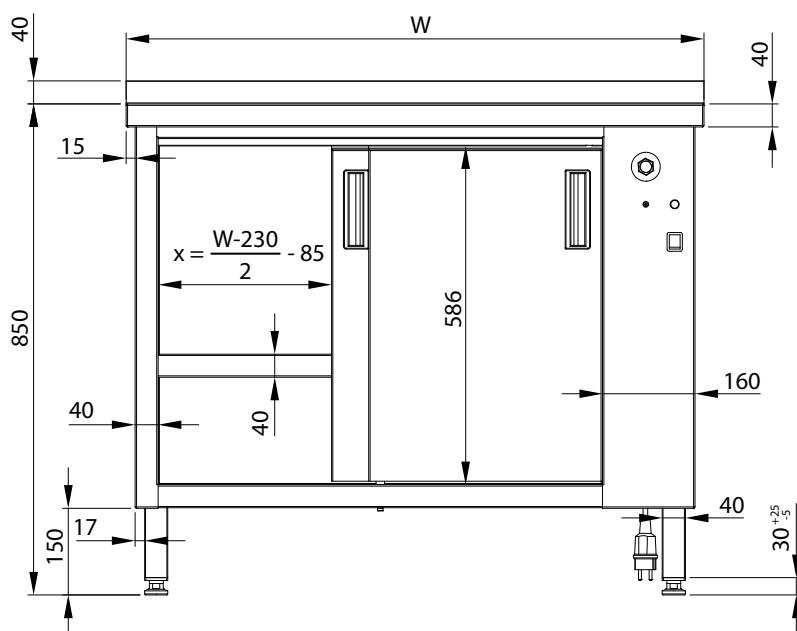
# STOŁY GRZEWCZE

## WYMIARY KONSTRUKCYJNE

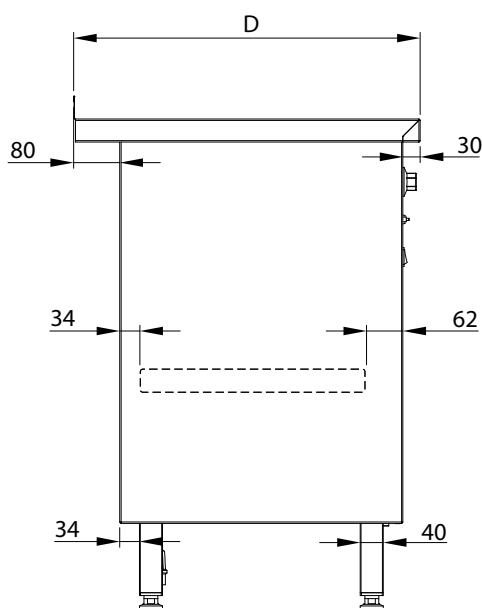
STÓŁ PRZYŚCIENNY GRZEWCZY  
DRZWI SUWANE



Rzut z przodu



Rzut z boku





 stalcast

# NADSTAWKI GRZEWCZE



220

## NADSTAWKA GRZEWczA NA STÓŁ POJEDYNCZA

H = 400 mm

- nadstawka spawana
- mocowanie nadstawki w standardzie
- szybki czas nagrzewania
- ceramiczne promienniki podczerwieni 400 W
- oszczędność energii poprzez zastosowanie izolacji cieplnej
- włącznik oraz kabel zasilający z prawej strony
- zasilanie 230 V



Sposób mocowania nadstawek do stołów



Nr kat.	W mm	D mm	Ilość promienników	Cena netto
982203080	800	300	2	1940,-
982203090	900		2	1993,-
982203100	1000		2	2046,-
982203110	1100		2	2131,-
982203120	1200		3	2215,-
982203130	1300	3	2237,-	
982203140	1400	3	2639,-	

Nr kat.	W mm	D mm	Ilość promienników	Cena netto
982204080	800	400	2	1961,-
982204090	900		2	2046,-
982204100	1000		2	2099,-
982204110	1100		2	2205,-
982204120	1200		3	2268,-
982204130	1300	3	2311,-	
982204140	1400	3	2724,-	

221

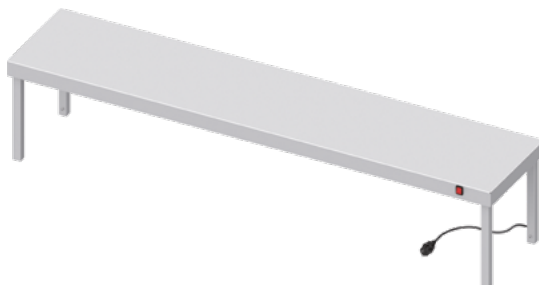
## NADSTAWKA GRZEWczA NA STÓŁ POJEDYNCZA

H = 400 mm

- nadstawka spawana
- mocowanie nadstawki w standardzie
- szybki czas nagrzewania
- ceramiczne promienniki podczerwieni 400 W
- oszczędność energii poprzez zastosowanie izolacji cieplnej
- włącznik oraz kabel zasilający z prawej strony
- zasilanie 230 V



Sposób mocowania nadstawek do stołów



Nr kat.	W mm	D mm	Ilość promienników	Cena netto
982213150	1500	300	4	2735,-
982213160	1600		4	3032,-
982213170	1700		4	3138,-
982213180	1800		4	3339,-
982213190	1900		4	3456,-

Nr kat.	W mm	D mm	Ilość promienników	Cena netto
982214150	1500	400	4	2809,-
982214160	1600		4	3127,-
982214170	1700		4	3233,-
982214180	1800		4	3456,-
982214190	1900		4	3551,-

222

## NADSTAWKA GRZEWczA NA STÓŁ PODWÓJNA

H = 700 mm

- nadstawka spawana
- mocowanie nadstawki w standardzie
- szybki czas nagrzewania
- ceramiczne promienniki podczerwieni 400 W (tylko w dolnej półce)
- oszczędność energii poprzez zastosowanie izolacji cieplnej
- włącznik oraz kabel zasilający z prawej strony
- zasilanie 230 V



Sposób mocowania nadstawek do stołów



Nr kat.	W mm	D mm	Ilość promienników	Cena netto
982223080	800	300	2	2406,-
982223090	900		2	2459,-
982223100	1000		2	2502,-
982223110	1100		2	2639,-
982223120	1200		3	2788,-
982223130	1300	3	2851,-	
982223140	1400	3	3127,-	

Nr kat.	W mm	D mm	Ilość promienników	Cena netto
982224080	800	400	2	2491,-
982224090	900		2	2544,-
982224100	1000		2	2608,-
982224110	1100		2	2756,-
982224120	1200		3	2926,-
982224130	1300	3	3010,-	
982224140	1400	3	3254,-	

223

## NADSTAWKA GRZEWczA NA STÓŁ PODWÓJNA

H = 700 mm

- nadstawka spawana
- mocowanie nadstawki w standardzie
- szybki czas nagrzewania
- ceramiczne promienniki podczerwieni 400 W (tylko w dolnej półce)
- oszczędność energii poprzez zastosowanie izolacji cieplnej
- włącznik oraz kabel zasilający z prawej strony
- zasilanie 230 V



Sposób mocowania nadstawek do stołów



Nr kat.	W mm	D mm	Ilość promienników	Cena netto
982233150	1500	300	4	3191,-
982233160	1600		4	3551,-
982233170	1700		4	3848,-
982233180	1800		4	3975,-
982233190	1900		4	4070,-

Nr kat.	W mm	D mm	Ilość promienników	Cena netto
982234150	1500	400	4	3318,-
982234160	1600		4	3710,-
982234170	1700		4	4028,-
982234180	1800		4	4155,-
982234190	1900		4	4261,-

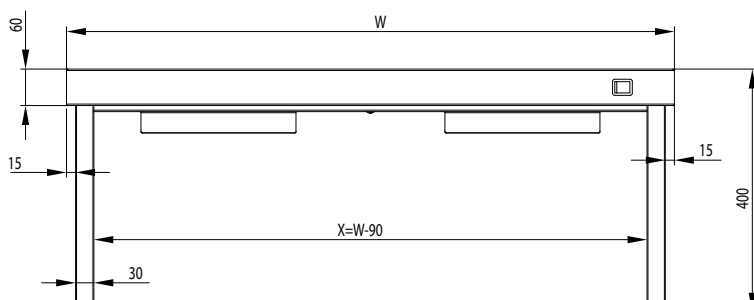
# NADSTAWKI GRZEWCZE

## WYMIARY KONSTRUKCYJNE

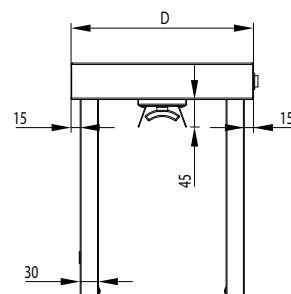


### NADSTAWKA GRZEWCZA NA STÓŁ POJEDYNCZA

Rzut z przodu

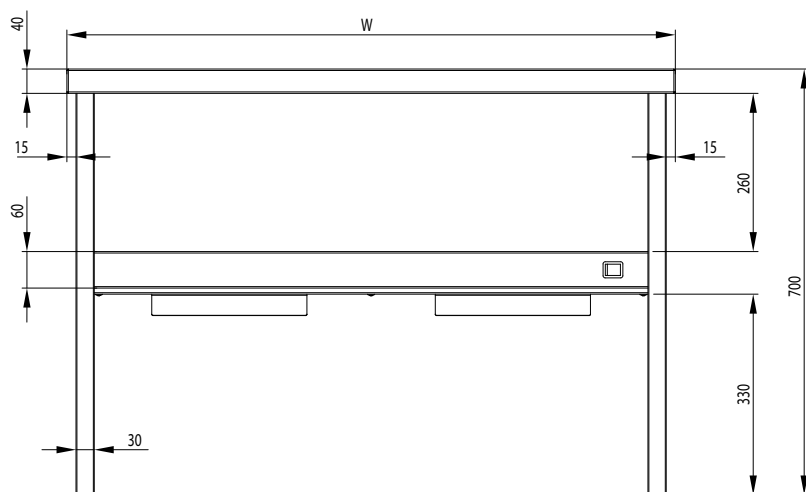


Rzut z boku

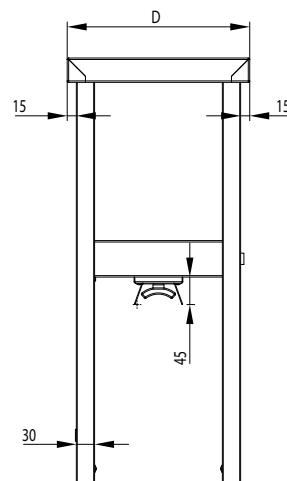


### NADSTAWKA GRZEWCZA NA STÓŁ PODWÓJNA

Rzut z przodu



Rzut z boku





**BEMARY**

224

BEMAR STACJONARNY  
JEDNOKOMOROWY

H = 850 mm

- centralne sterowanie temperatury w komorze
- bemar wodny
- maksymalna głębokość pojemników GN 1/ 1 200 mm
- zasilanie 230 V



Nr kat.	Ilość GN	W mm	D mm	Moc W	Cena netto
982246076	2	760		1,6	4261,-
982246108	3	1085	600	2,4	5120,-
982246141	4	1410		3,2	6233,-

225

## BEMAR STACJONARNY

H = 850 mm

- niezależne sterowanie temperatury w komorach
- bemar wodny
- maksymalna głębokość pojemników GN 1/ 1 200 mm
- zasilanie 230 V



Nr kat.	Ilość GN	W mm	D mm	Moc W	Cena netto
982256076	2	760		1,6	5417,-
982256108	3	1085	600	2,4	7070,-
982256141	4	1410		3,2	8989,-

226

## BEMAR JEZDNY JEDNOKOMOROWY

H = 850 mm

- centralne sterowanie temperatury w komorze
- bemar wodny
- zawór spustowy
- maksymalna głębokość pojemników GN 1/ 1 200 mm
- zasilanie 230 V
- dwa skrętne kółka



Nr kat.	Ilość GN	W mm	D mm	Moc W	Cena netto
982266093	2	880	600	1,6	4887,-
982266126	3	1205	600	2,4	5713,-
982266158	4	1530		3,2	7261,-

227

## BEMAR JEZDNY

H = 850 mm

- niezależne sterowanie temperatury w komorach
- bemar wodny
- zawór spustowy
- maksymalna głębokość pojemników GN 1/ 1 200 mm
- zasilanie 230 V
- dwa skrętne kółka



Nr kat.	Ilość GN	W mm	D mm	Moc W	Cena netto
982276093	2	880	600	1,6	6042,-
982276126	3	1205	600	2,4	7664,-
982276158	4	1530		3,2	10017,-

230

## BEMAR STACJONARNY JEDNOKOMOROWY Z SZAFKĄ

H = 850 mm

- centralne sterowanie temperatury w komorze
- bemar wodny
- zawór spustowy
- maksymalna głębokość pojemników GN 1/1 200 mm
- zasilanie 230 V
- przestawna półka



Nr kat.	Ilość GN	W mm	D mm	Moc W	Cena netto
982306076	2	760	600	1,6	7070,-
982306108	3	1085	600	2,4	8904,-
982306141	4	1410		3,2	10833,-

231

## BEMAR STACJONARNY Z SZAFKĄ

H = 850 mm

- niezależne sterowanie temperatury w komorach
- bemar wodny
- zawór spustowy
- maksymalna głębokość pojemników GN 1/ 1 200 mm
- zasilanie 230 V



Nr kat.	Ilość GN	W mm	D mm	Moc W	Cena netto
982316076	2	760	600	1,6	7876,-
982316108	3	1085	600	2,4	10229,-
982316141	4	1410		3,2	12900,-

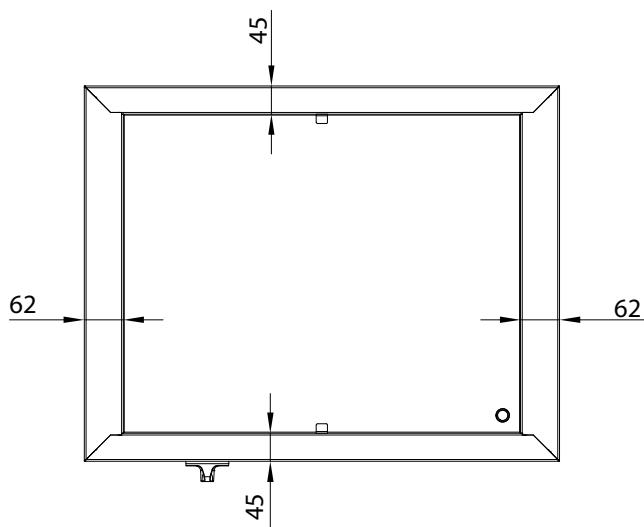
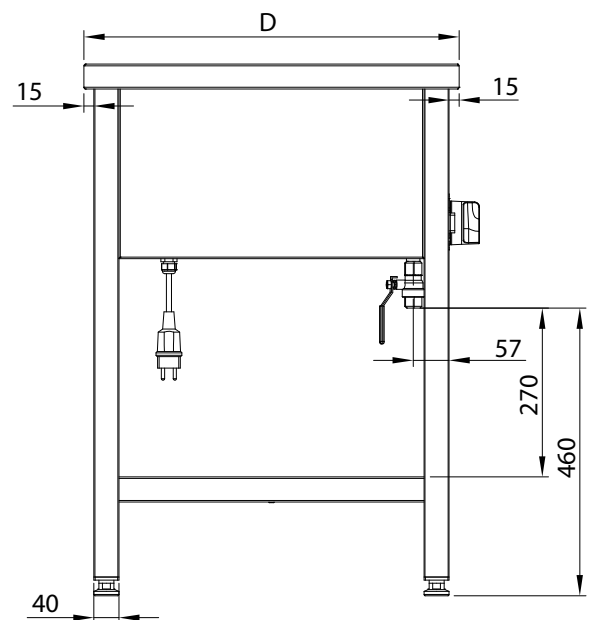
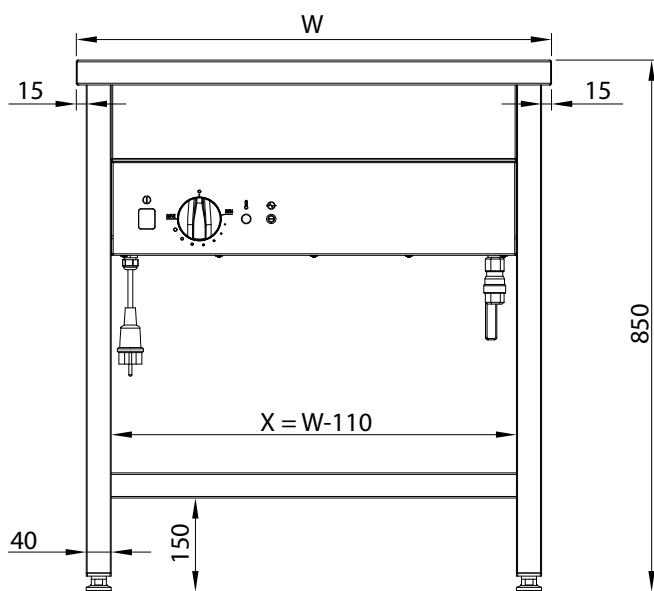


# BEMARY

## WYMIARY KONSTRUKCYJNE



BEMAR STACJONARNY  
JEDNOKOMOROWY

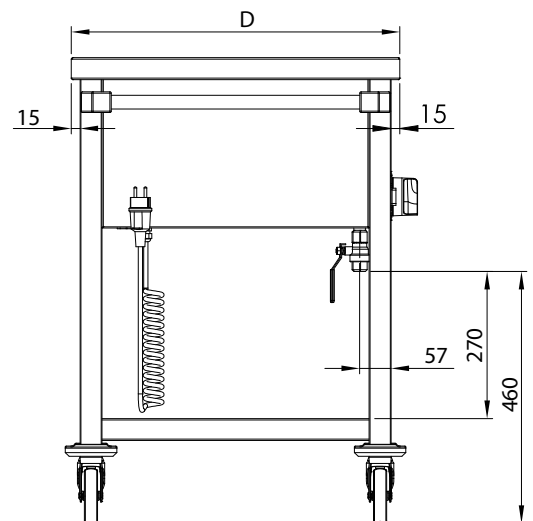
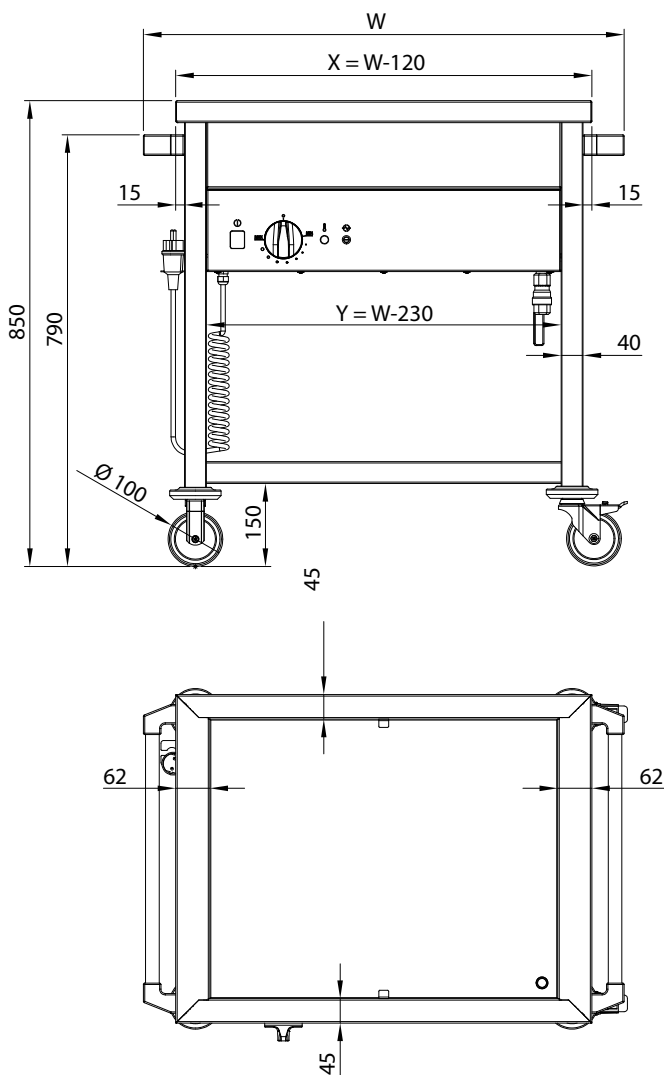


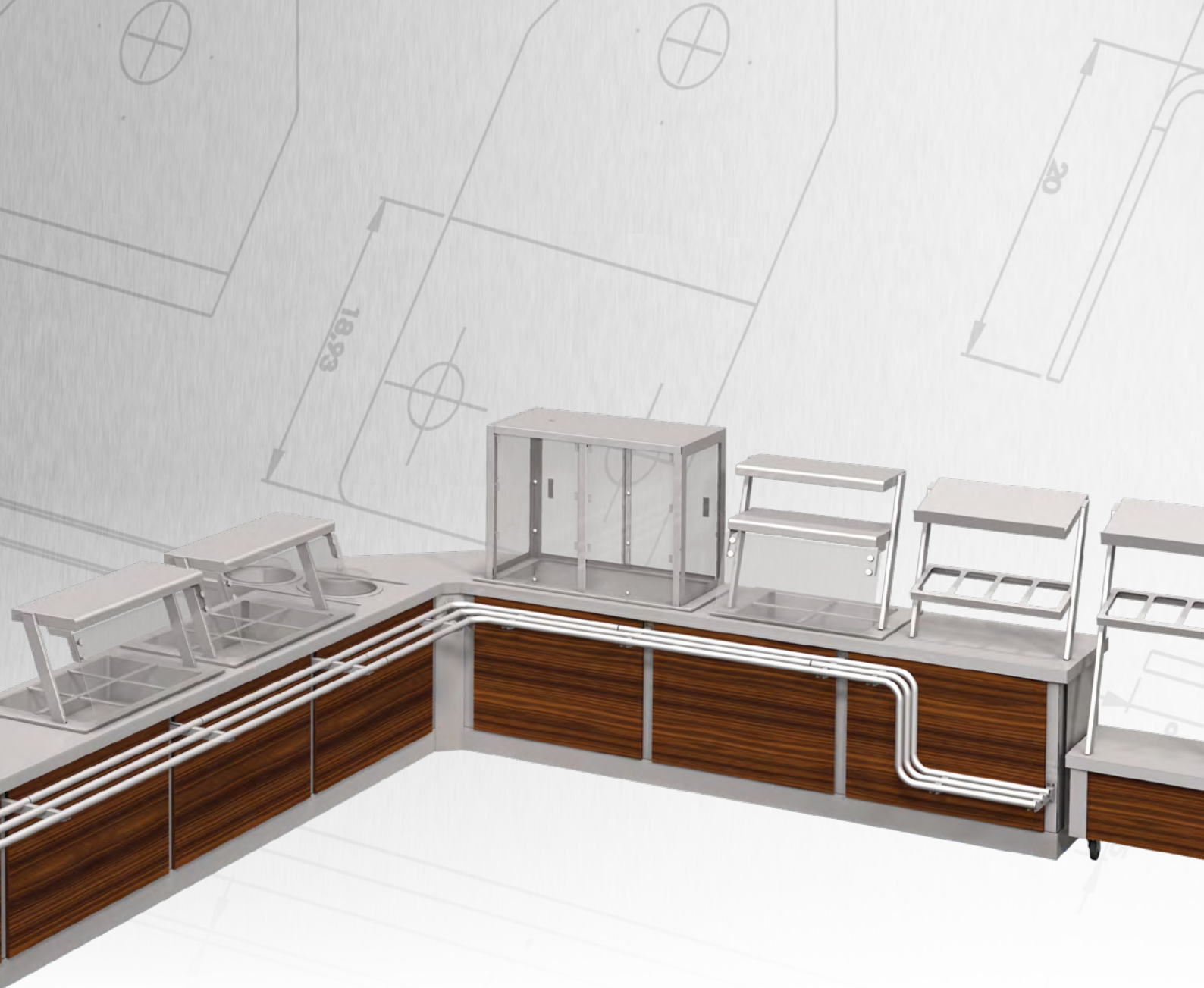
# BEMARY

## WYMIARY KONSTRUKCYJNE



BEMAR JEZDNY  
JEDNOKOMOROWY





 **stalgast**

# CIĄGI WYDAWCZE

**Ciągi wydawcze jako linie technologiczne przeznaczone są do wydawania potraw w restauracjach, barach, hotelach, placówkach zbiorowego żywienia, stołówkach, kantynach pracowniczych, itp.**

Prawidłowa konfiguracja zestawu dystrybucyjnego uwzględnia następujące uwarunkowania: menu serwowanych potraw, przepustowość kas oraz parametry użytkowe lokalu.

Elementy wykończeniowe ciągów takie jak blaty i fronty zawsze dostosowujemy do uzgodnień ze zleceniodawcą zarówno w zakresie materiałów oraz kolorystyki, niezależnie od tego czy mają to być laminowane płyty dekoracyjne czy granity.

Oferujemy wszystkie funkcjonujące w branży gastronomicznej systemy: moduły korpusowe, moduły szkieletowe oraz urządzenia do zabudowy.

- Ciągi wydawcze korpusowe charakteryzują się zamkniętą indywidualną konstrukcją pozwalającą nie tylko na wydawanie posiłków, ale również przechowywanie dodatkowych ich ilości w zamkniętych przestrzeniach szafkowych (pod blatem lub w urządzeniach zamontowanych na elementach ciągu). Dzięki zabudowie ścian indywidualne moduły umożliwiają w jednym czasie, obok siebie realizowanie różnych funkcji (np. chłodzenia i grzania), jak również separację przestrzeni magazynowych zgodnie z zaleceniami HACCP.
- Ciągi szkieletowe są dedykowane jedynie do dystrybucji posiłków. Niewydzielone przestrzenie (brak ścian bocznych) uniemożliwiają separację przestrzeni magazynowych zgodnie z zaleceniami HACCP, co eliminuje możliwość przechowywania potraw. Jedną z zalet tych konstrukcji jest cena, niższa od wersji korpusowej.
- Urządzenia do zabudowy są modułami funkcjonalnymi, które nie stanowią wymienionych powyżej linii dystrybucji posiłków a mogą być wkomponowywane w istniejącą zabudowę lokalu (np. bar, meble, wyspy). Moduły mają konstrukcje wanny o różnej funkcji dystrybucyjnej: chłodnicze, grzewcze i neutralne (przykładem są wanny do ekspozycji na lodzie owoców morza).

Ciągi wydawcze Stalgast projektujemy na indywidualne zamówienia w celu optymalnej realizacji konkretnych potrzeb, możliwości i wymagań każdego klienta.



Asortyment, funkcje i rozwiązania projektowe systemów dystrybucji posiłków opracowane zostały przez naszą kadrę techniczną w fabryce Stalgast w Radomiu.





 **stalgast**

**SYSTEM ZABUDOWY  
SZKIELETOWEJ**



## ST 101

STANOWISKO Z WANNĄ NEUTRALNĄ DO EKSPOZYCJI NA LODZIE 2XGN1/1

- wykonane ze stali nierdzewnej
- izolacja termiczna
- kran spustowy 1/2"
- dwa perforowane wkłady



Nr kat.	Płyta	Wymiary mm	Cena netto
ST101091	S5	920x750x880	5894,-
ST101092	G1	920x750x880	7621,-
ST101093	G2	920x750x880	⊗

## ST 102

STANOWISKO Z WANNĄ NEUTRALNĄ DO EKSPOZYCJI NA LODZIE 3XGN1/1

- wykonane ze stali nierdzewnej
- izolacja termiczna
- kran spustowy 1/2"
- trzy perforowane wkłady



Nr kat.	Płyta	Wymiary mm	Cena netto
ST102121	S5	1245x750x880	6773,-
ST102122	G1	1245x750x880	8851,-
ST102123	G2	1245x750x880	⊗

## ST 103

STANOWISKO Z WANNĄ NEUTRALNĄ DO EKSPOZYCJI NA LODZIE 4XGN1/1

- wykonane ze stali nierdzewnej
- izolacja termiczna
- kran spustowy 1/2"
- cztery perforowane wkłady



Nr kat.	Płyta	Wymiary mm	Cena netto
ST103151	S5	1570x750x880	7621,-
ST103152	G1	1570x750x880	9805,-
ST103153	G2	1570x750x880	⊗

**ST 104**

**STANOWISKO Z WANNĄ CHŁODNICZĄ SALATKOWĄ 2XGN1/1**

- wykonane ze stali nierdzewnej
- chłodzenie grawitacyjne
- izolacja termiczna
- cyfrowy wyświetlacz temperatury
- sterowanie w zakresie 2 - 8°C
- filtr przeciwpyłkowy
- przystosowana do pojemników GN 1/1 h=150 mm
- moc elektryczna 230 W
- zasilanie 230V, 50Hz
- 1 listwa 530 mm
- 2 listwy 325 mm



Nr kat.	Płyta	Wymiary mm	Cena netto
ST104091	SS	920x750x880	12444,-
ST104092	G1	920x750x880	14289,-
ST104093	G2	920x750x880	⊕

**ST 105**

**STANOWISKO Z WANNĄ CHŁODNICZĄ SALATKOWĄ 3XGN1/1**

- wykonane ze stali nierdzewnej
- chłodzenie grawitacyjne
- izolacja termiczna
- cyfrowy wyświetlacz temperatury
- sterowanie w zakresie 2 - 8°C
- filtr przeciwpyłkowy
- przystosowana do pojemników GN 1/1 h=150 mm
- moc elektryczna 230 W
- zasilanie 230V, 50Hz
- 2 listwy 530 mm
- 3 listwy 325 mm



Nr kat.	Płyta	Wymiary mm	Cena netto
ST105121	SS	1245x750x880	13398,-
ST105122	G1	1245x750x880	15455,-
ST105123	G2	1245x750x880	⊕

**ST 106**

**STANOWISKO Z WANNĄ CHŁODNICZĄ SALATKOWĄ 4XGN1/1**

- wykonane ze stali nierdzewnej
- chłodzenie grawitacyjne
- izolacja termiczna
- cyfrowy wyświetlacz temperatury
- sterowanie w zakresie 2 - 8°C
- filtr przeciwpyłkowy
- przystosowana do pojemników GN 1/1 h=150 mm
- moc elektryczna 230 W
- zasilanie 230V, 50Hz
- 3 listwy 530 mm
- 4 listwy 325 mm



Nr kat.	Płyta	Wymiary mm	Cena netto
ST106151	SS	1570x750x880	14374,-
ST106152	G1	1570x750x880	16568,-
ST106153	G2	1570x750x880	⊕

## ST 107

### STANOWISKO Z WANNA CHŁODNICZĄ NAPOJOWĄ 2XGN1/1

- wykonane ze stali nierdzewnej
- chłodzenie grawitacyjne
- izolacja termiczna
- cyfrowy wyświetlacz temperatury
- sterowanie w zakresie 6 - 12°C
- filtr przeciwpyłkowy
- dwa perforowane wkłady
- moc elektryczna 230 W
- zasilanie 230V, 50Hz

Nr kat.	Płyta	Wymiary mm	Cena netto
ST107091	S5	920x750x880	12964,-
ST107092	G1	920x750x880	14745,-
ST107093	G2	920x750x880	Ⓢ



## ST 108

### STANOWISKO Z WANNA CHŁODNICZĄ NAPOJOWĄ 3XGN1/1

- wykonane ze stali nierdzewnej
- chłodzenie grawitacyjne
- izolacja termiczna
- cyfrowy wyświetlacz temperatury
- sterowanie w zakresie 6 - 12°C
- filtr przeciwpyłkowy
- trzy perforowane wkłady
- moc elektryczna 230 W
- zasilanie 230V, 50Hz

Nr kat.	Płyta	Wymiary mm	Cena netto
ST108121	S5	1245x750x880	14225,-
ST108122	G1	1245x750x880	16282,-
ST108123	G2	1245x750x880	Ⓢ



## ST 109

### STANOWISKO Z WANNA CHŁODNICZĄ NAPOJOWĄ 4XGN1/1

- wykonane ze stali nierdzewnej
- chłodzenie grawitacyjne
- izolacja termiczna
- cyfrowy wyświetlacz temperatury
- sterowanie w zakresie 6 - 12°C
- filtr przeciwpyłkowy
- cztery perforowane wkłady
- moc elektryczna 230 W
- zasilanie 230V, 50Hz

Nr kat.	Płyta	Wymiary mm	Cena netto
ST109151	S5	1570x750x880	15508,-
ST109152	G1	1570x750x880	17681,-
ST109153	G2	1570x750x880	Ⓢ



**ST 110**

**STANOWISKO Z PŁYTĄ CHŁODNICZĄ EKSPOZYCYJNĄ 2XGN1/1**

- wykonane ze stali nierdzewnej
- chłodzenie grawitacyjne
- izolacja termiczna
- cyfrowy wyświetlacz temperatury
- temperatura płyty -2 / +5°C
- filtr przeciwpyłkowy
- moc elektryczna 230 W
- zasilanie 230V, 50Hz

Nr kat.	Płyta	Wymiary mm	Cena netto
ST110091	S5	920x750x880	11501,-
ST110092	G1	920x750x880	13250,-
ST110093	G2	920x750x880	∅



**ST 111**

**STANOWISKO Z PŁYTĄ CHŁODNICZĄ EKSPOZYCYJNĄ 3XGN1/1**

- wykonane ze stali nierdzewnej
- chłodzenie grawitacyjne
- izolacja termiczna
- cyfrowy wyświetlacz temperatury
- temperatura płyty -2 / +5°C
- filtr przeciwpyłkowy
- moc elektryczna 230 W
- zasilanie 230V, 50Hz

Nr kat.	Płyta	Wymiary mm	Cena netto
ST111121	S5	1245x750x880	12349,-
ST111122	G1	1245x750x880	14151,-
ST111123	G2	1245x750x880	∅



**ST 112**

**STANOWISKO Z PŁYTĄ CHŁODNICZĄ EKSPOZYCYJNĄ 4XGN1/1**

- wykonane ze stali nierdzewnej
- chłodzenie grawitacyjne
- izolacja termiczna
- cyfrowy wyświetlacz temperatury
- temperatura płyty -2 / +5°C
- filtr przeciwpyłkowy
- moc elektryczna 230 W
- zasilanie 230V, 50Hz

Nr kat.	Płyta	Wymiary mm	Cena netto
ST112151	S5	1570x750x880	13165,-
ST112152	G1	1570x750x880	15052,-
ST112153	G2	1570x750x880	∅



## ST 113

### STANOWISKO Z WITRYNĄ CHŁODNICZĄ

- pokrywy uchylne od strony klienta
- drzwi suwane od strony obsługi
- wanna chłodnicza na napoje
- wymuszony obieg powietrza
- cyfrowy wyświetlacz temperatury
- temperatura w komorze 5 - 15°C
- oświetlenie
- dwie demontowalne półki ze szkła hartowanego
- filtr przeciwpyłkowy
- moc elektryczna 400 W
- zasilanie 230V, 50Hz
- pojemność brutto 430 l

Nr kat.	Płyta	Wymiary mm	Cena netto
ST113121	S5	1245x750x1680	<b>35044,-</b>
ST113122	G1	1245x750x1680	<b>37026,-</b>
ST113123	G2	1245x750x1680	Ⓢ



## ST 114

### STANOWISKO Z WITRYNĄ CHŁODNICZĄ

- pokrywy uchylne od strony klienta
- drzwi suwane od strony obsługi
- wanna chłodnicza na napoje
- wymuszony obieg powietrza
- cyfrowy wyświetlacz temperatury
- temperatura w komorze 5-15°C
- oświetlenie
- dwie demontowalne półki ze szkła hartowanego
- filtr przeciwpyłkowy
- moc elektryczna 800 W
- zasilanie 230V, 50Hz
- pojemność brutto 570 l

Nr kat.	Płyta	Wymiary mm	Cena netto
ST114151	S5	1570x750x1680	<b>38743,-</b>
ST114152	G1	1570x750x1680	<b>40471,-</b>
ST114153	G2	1570x750x1680	Ⓢ





**ST 137**

**STANOWISKO Z WITRYNĄ CHŁODNICZĄ**

- szkło ciepłochronne od strony klienta
- drzwi suwane od strony obsługi
- wanna chłodnicza na napoje
- wymuszony obieg powietrza
- cyfrowy wyświetlacz temperatury
- temperatura w komorze 5-15°C
- oświetlenie
- dwie demontowalne półki ze szkła hartowanego
- filtr przeciwpylkowy
- moc elektryczna 400 W
- zasilanie 230V, 50Hz
- pojemność brutto 430 l

Nr kat.	Płyta	Wymiary mm	Cena netto
ST137121	S5	1245x750x1680	34270,-
ST137122	G1	1245x750x1680	36188,-
ST137123	G2	1245x750x1680	⊕



**ST 138**

**STANOWISKO Z WITRYNĄ CHŁODNICZĄ**

- szkło ciepłochronne od strony klienta
- drzwi suwane od strony obsługi
- wanna chłodnicza na napoje
- wymuszony obieg powietrza
- cyfrowy wyświetlacz temperatury
- temperatura w komorze 5-15°C
- oświetlenie
- dwie demontowalne półki ze szkła hartowanego
- filtr przeciwpylkowy
- moc elektryczna 800 W
- zasilanie 230V, 50Hz
- pojemność brutto 570 l

Nr kat.	Płyta	Wymiary mm	Cena netto
ST138151	S5	1570x750x1680	37015,-
ST138152	G1	1570x750x1680	38743,-
ST138153	G2	1570x750x1680	⊕



## ST 115

### STANOWISKO Z PŁYTĄ GRZEWczą - GRANIT 2XGN1/1

- wykonane ze stali nierdzewnej
- głębokość płyty grzewczej 510 mm
- sterowanie płyty grzewczej termostatem w zakresie 30 - 85°C
- moc elektryczna płyt grzewczych 1600W
- zasilanie 230V, 50Hz

Nr kat.	Płyta	Wymiary mm	Cena netto
ST115091	S5	920x750x880	7621,-
ST115092	G1	920x750x880	9381,-
ST115093	G2	920x750x880	⊗



## ST 116

### STANOWISKO Z PŁYTĄ GRZEWczą - GRANIT 3XGN1/1

- wykonane ze stali nierdzewnej
- głębokość płyty grzewczej 510 mm
- sterowanie płyty grzewczej termostatem w zakresie 30 - 85°C
- moc elektryczna płyt grzewczych 2400W
- zasilanie 230V, 50Hz

Nr kat.	Płyta	Wymiary mm	Cena netto
ST116121	S5	1245x750x880	9158,-
ST116122	G1	1245x750x880	11204,-
ST116123	G2	1245x750x880	⊗



## ST 117

### STANOWISKO Z PŁYTĄ GRZEWczą - GRANIT 4XGN1/1

- wykonane ze stali nierdzewnej
- głębokość płyty grzewczej 510 mm
- sterowanie płyty grzewczej termostatem w zakresie 30 - 85°C
- moc elektryczna płyt grzewczych 3200W
- zasilanie 230V, 50Hz

Nr kat.	Płyta	Wymiary mm	Cena netto
ST117151	S5	1570x750x880	10324,-
ST117152	G1	1570x750x880	12487,-
ST117153	G2	1570x750x880	⊗



**ST 118****STANOWISKO Z PŁYTĄ GRZEWCZĄ -  
CERAMICZNĄ 2XGN1/1**

- wykonane ze stali nierdzewnej
- wkład grzewczy wykonany ze szkła hartowanego
- głębokość płyty grzewczej 500 mm
- sterowanie płyty grzewczej termostatem
- w zakresie 30° - 95°C
- moc elektryczna płyt grzewczych 300 W
- zasilanie 230V, 50Hz

Nr kat.	Płyta	Wymiary mm	Cena netto
ST118091	S5	920x750x880	<b>9328,-</b>
ST118092	G1	920x750x880	<b>11268,-</b>
ST118093	G2	920x750x880	⊙

**ST 119****STANOWISKO Z PŁYTĄ GRZEWCZĄ -  
CERAMICZNĄ 3XGN1/1**

- wykonane ze stali nierdzewnej
- wkład grzewczy wykonany ze szkła hartowanego
- głębokość płyty grzewczej 500 mm
- sterowanie płyty grzewczej termostatem
- w zakresie 30° - 95°C
- moc elektryczna płyt grzewczych 450 W
- zasilanie 230V, 50Hz

Nr kat.	Płyta	Wymiary mm	Cena netto
ST119121	S5	1245x750x880	<b>11618,-</b>
ST119122	G1	1245x750x880	<b>13653,-</b>
ST119123	G2	1245x750x880	⊙

**ST 120****STANOWISKO Z PŁYTĄ GRZEWCZĄ -  
CERAMICZNĄ 4XGN1/1**

- wykonane ze stali nierdzewnej
- wkład grzewczy wykonany ze szkła hartowanego
- głębokość płyty grzewczej 500 mm
- sterowanie płyty grzewczej termostatem
- w zakresie 30° - 95°C
- moc elektryczna płyt grzewczych 600 W
- zasilanie 230V, 50Hz

Nr kat.	Płyta	Wymiary mm	Cena netto
ST120151	S5	1570x750x880	<b>14034,-</b>
ST120152	G1	1570x750x880	<b>16144,-</b>
ST120153	G2	1570x750x880	⊙



## ST 121

STANOWISKO BEMAROWE WODNE 2XGN1/1  
JEDNOKOMOROWE

- wykonane ze stali nierdzewnej
- przystosowane do pojemników GN 1/1 h=200mm
- ręczne napełnianie i spust wody z komór
- sterowanie termostatem w zakresie 30 - 95°C
- moc elektryczna 1600W
- zasilanie 230V, 50Hz
- 1 listwa 530 mm
- 2 listwy 325 mm

Nr kat.	Płyta	Wymiary mm	Cena netto
ST121091	S5	920x750x880	7961,-
ST121092	G1	920x750x880	9890,-
ST121093	G2	920x750x880	⊗



## ST 122

STANOWISKO BEMAROWE WODNE 3XGN1/1  
JEDNOKOMOROWE

- wykonane ze stali nierdzewnej
- przystosowane do pojemników GN 1/1 h=200mm
- ręczne napełnianie i spust wody z komór
- sterowanie termostatem w zakresie 30 - 95°C
- moc elektryczna 2400W
- zasilanie 230V, 50Hz
- 2 listwy 530 mm
- 3 listwy 325 mm

Nr kat.	Płyta	Wymiary mm	Cena netto
ST122121	S5	1245x750x880	9021,-
ST122122	G1	1245x750x880	11066,-
ST122123	G2	1245x750x880	⊗



**ST 123****STANOWISKO BEMAROWE WODNE 4XGN1/1  
JEDNOKOMOROWE**

- wykonane ze stali nierdzewnej
- przystosowane do pojemników GN 1/1 h=200mm
- ręczne napełnianie i spust wody z komór
- sterowanie termostatem w zakresie 30 - 95°C
- moc elektryczna 3200W
- zasilanie 230V, 50Hz
- 3 listwy 530 mm
- 4 listwy 325 mm

Nr kat.	Płyta	Wymiary mm	Cena netto
ST123151	S5	1570x750x880	<b>10070,-</b>
ST123152	G1	1570x750x880	<b>12211,-</b>
ST123153	G2	1570x750x880	∅

**ST 124****STANOWISKO BEMAROWE WODNE 2XGN1/1  
DWUKOMOROWE**

- wykonane ze stali nierdzewnej
- przystosowana do pojemników GN 1/1 h=200mm
- ręczne napełnianie i spust wody z komór
- sterowanie termostatem w zakresie 30 - 95°C
- moc elektryczna 1600W
- zasilanie 230V, 50Hz
- 2 listwy 325 mm

Nr kat.	Płyta	Wymiary mm	Cena netto
ST124091	S5	920x750x880	<b>9360,-</b>
ST124092	G1	920x750x880	<b>11247,-</b>
ST124093	G2	920x750x880	∅





## ST 125

STANOWISKO BEMAROWE WODNE  
3XGN1/1 TRZYKOMOROWE

- wykonane ze stali nierdzewnej
- przystosowane do pojemników GN 1/1 h=200mm
- ręczne napełnianie i spust wody z komór
- sterowanie termostatem w zakresie 30 - 95°C
- moc elektryczna 2400W
- zasilanie 230V, 50Hz
- 3 listwy 325 mm

Nr kat.	Płyta	Wymiary mm	Cena netto
ST125121	S5	1245x750x880	12169,-
ST125122	G1	1245x750x880	14034,-
ST125123	G2	1245x750x880	⊗



## ST 126

STANOWISKO BEMAROWE WODNE  
4XGN1/1 CZTEROKOMOROWE

- wykonane ze stali nierdzewnej
- przystosowana do pojemników GN 1/1 h=200mm
- ręczne napełnianie i spust wody z komór
- sterowanie termostatem w zakresie 30 - 95°C
- moc elektryczna 3200W
- zasilanie 230V, 50Hz
- 4 listwy 325 mm

Nr kat.	Płyta	Wymiary mm	Cena netto
ST126151	S5	1570x750x880	14882,-
ST126152	G1	1570x750x880	16780,-
ST126153	G2	1570x750x880	⊗



**ST 127**
**STANOWISKO NEUTRALNE  
JEDNOPÓŁKOWE**

- wykonane ze stali nierdzewnej



Nr kat.	Płyta	Wymiary mm	Cena netto
ST127053		500x750x880	
ST127063		600x750x880	
ST127073		700x750x880	
ST127083		800x750x880	
ST127093		900x750x880	
ST127103	G2	1000x750x880	Ⓢ
ST127113		1100x750x880	
ST127123		1200x750x880	
ST127133		1300x750x880	
ST127143		1400x750x880	
ST127153		1500x750x880	

Nr kat.	Płyta	Wymiary mm	Cena netto
ST127051		500x750x880	2745,-
ST127061		600x750x880	2926,-
ST127071		700x750x880	3116,-
ST127081		800x750x880	3318,-
ST127091		900x750x880	3509,-
ST127101	SS	1000x750x880	3721,-
ST127111		1100x750x880	3890,-
ST127121		1200x750x880	4070,-
ST127131		1300x750x880	4346,-
ST127141		1400x750x880	4590,-
ST127151		1500x750x880	4823,-
ST127052		500x750x880	3784,-
ST127062		600x750x880	4113,-
ST127072		700x750x880	4526,-
ST127082		800x750x880	4887,-
ST127092		900x750x880	5300,-
ST127102	G1	1000x750x880	5618,-
ST127112		1100x750x880	6010,-
ST127122		1200x750x880	6349,-
ST127132		1300x750x880	6805,-
ST127142		1400x750x880	7144,-
ST127152		1500x750x880	7505,-

**ST 128**
**STANOWISKO NEUTRALNE  
DWUPÓŁKOWE**

- wykonane ze stali nierdzewnej
- środkowa półka montowana na stałe



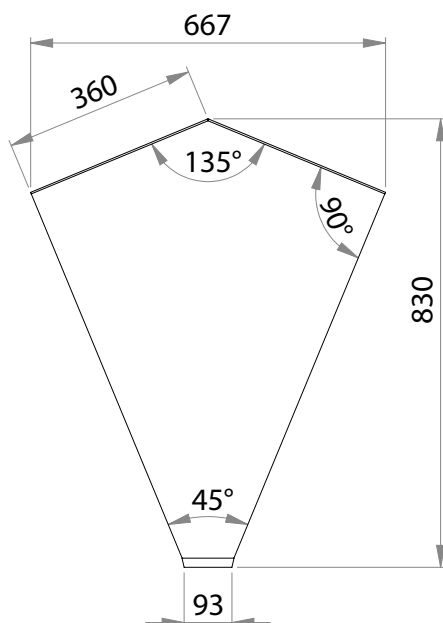
Nr kat.	Płyta	Wymiary mm	Cena netto
ST128053		500x750x880	
ST128063		600x750x880	
ST128073		700x750x880	
ST128083		800x750x880	
ST128093		900x750x880	
ST128103	G2	1000x750x880	Ⓢ
ST128113		1100x750x880	
ST128123		1200x750x880	
ST128133		1300x750x880	
ST128143		1400x750x880	
ST128153		1500x750x880	

Nr kat.	Płyta	Wymiary mm	Cena netto
ST128051		500x750x880	3265,-
ST128061		600x750x880	3413,-
ST128071		700x750x880	3678,-
ST128081		800x750x880	3795,-
ST128091		900x750x880	4166,-
ST128101	SS	1000x750x880	4399,-
ST128111		1100x750x880	4643,-
ST128121		1200x750x880	4865,-
ST128131		1300x750x880	5247,-
ST128141		1400x750x880	5597,-
ST128151		1500x750x880	6000,-
ST128052		500x750x880	4272,-
ST128062		600x750x880	4579,-
ST128072		700x750x880	5077,-
ST128082		800x750x880	5385,-
ST128092		900x750x880	5957,-
ST128102	G1	1000x750x880	6296,-
ST128112		1100x750x880	6773,-
ST128122		1200x750x880	7134,-
ST128132		1300x750x880	7621,-
ST128142		1400x750x880	8173,-
ST128152		1500x750x880	8671,-

## ST 129

STANOWISKO NAROŻNE 45°  
WEWNĘTRZNE

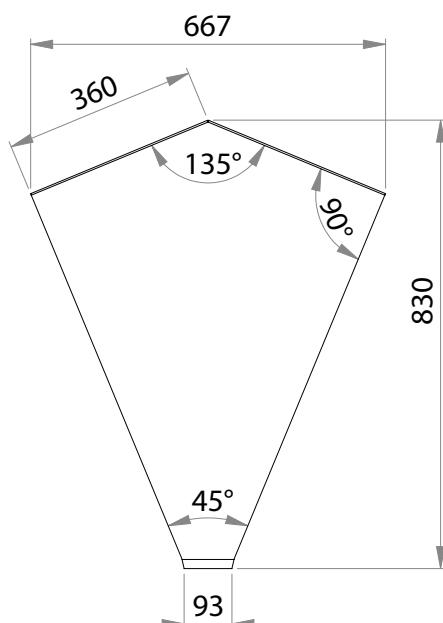
Nr kat.	Płyta	Wymiary mm	Cena netto
ST129071	SS		3403,-
ST129072	G1	667x830x880	4060,-
ST129073	G2		⊗



## ST 130

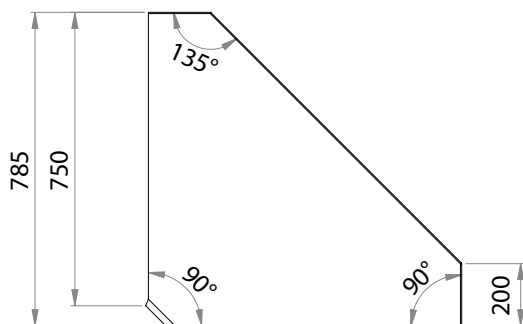
STANOWISKO NAROŻNE 45°  
ZEWNĘTRZNE

Nr kat.	Płyta	Wymiary mm	Cena netto
ST130071	SS		3265,-
ST130072	G1	667x830x880	3922,-
ST130073	G2		⊗

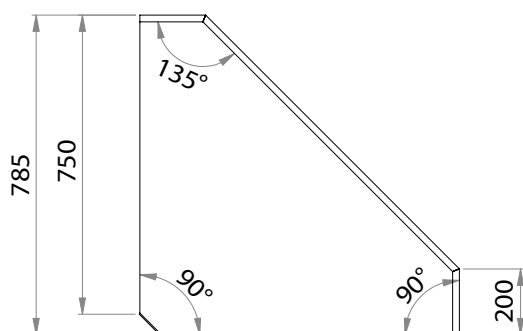


**ST 131**STANOWISKO NAROŻNE 90°  
WEWNĘTRZNE

Nr kat.	Płyta	Wymiary mm	Cena netto
ST131111	S5		3169,-
ST131112	G1	785x785x880	4060,-
ST131113	G2		∅

**ST 132**STANOWISKO NAROŻNE 90°  
ZEWNĘTRZNE

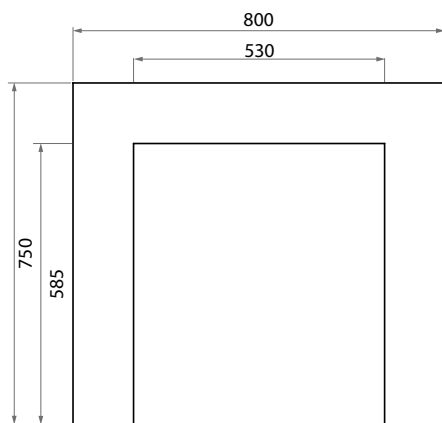
Nr kat.	Płyta	Wymiary mm	Cena netto
ST132111	S5		3360,-
ST132112	G1	785x785x880	4579,-
ST132113	G2		∅



## ST 133

BOKS

Nr kat.	Płyta	Wymiary mm	Cena netto
ST133081	S5	800x750x880	3540,-
ST133082	G1	800x750x880	4410,-
ST133083	G2	800x750x880	⊕



## ST 134

STANOWISKO KASOWE WEWNĘTRZNE

- wyposażone w gniazda: elektryczne, telefoniczne,
- przyłącza sieciowe
- montaż szuflady (opcja)
- otwory instalacyjne w blacie (opcja)

Nr kat.	Płyta	Wymiary mm	Cena netto
ST134081	S5	800x750x880	4060,-
ST134082	G1	800x750x880	5565,-
ST134083	G2	800x750x880	⊕





**ST 135****STANOWISKO KASOWE ZEWNĘTRZNE  
PRAWO**

- wyposażone w gniazda: elektryczne, telefoniczne, przyłącza sieciowe
- montaż szuflady (opcja)
- otwory instalacyjne w blacie (opcja)

Nr kat.	Płyta	Wymiary mm	Cena netto
ST135141	SS	1400x750x880	<b>4176,-</b>
ST135142	G1	1400x750x880	<b>6000,-</b>
ST135143	G2	1400x750x880	∅

**ST 136****STANOWISKO KASOWE ZEWNĘTRZNE  
LEWO**

- wyposażone w gniazda: elektryczne, telefoniczne, przyłącza sieciowe
- montaż szuflady (opcja)
- otwory instalacyjne w blacie (opcja)

Nr kat.	Płyta	Wymiary mm	Cena netto
ST136141	SS	1400x750x880	<b>4176,-</b>
ST136142	G1	1400x750x880	<b>6000,-</b>
ST136143	G2	1400x750x880	∅



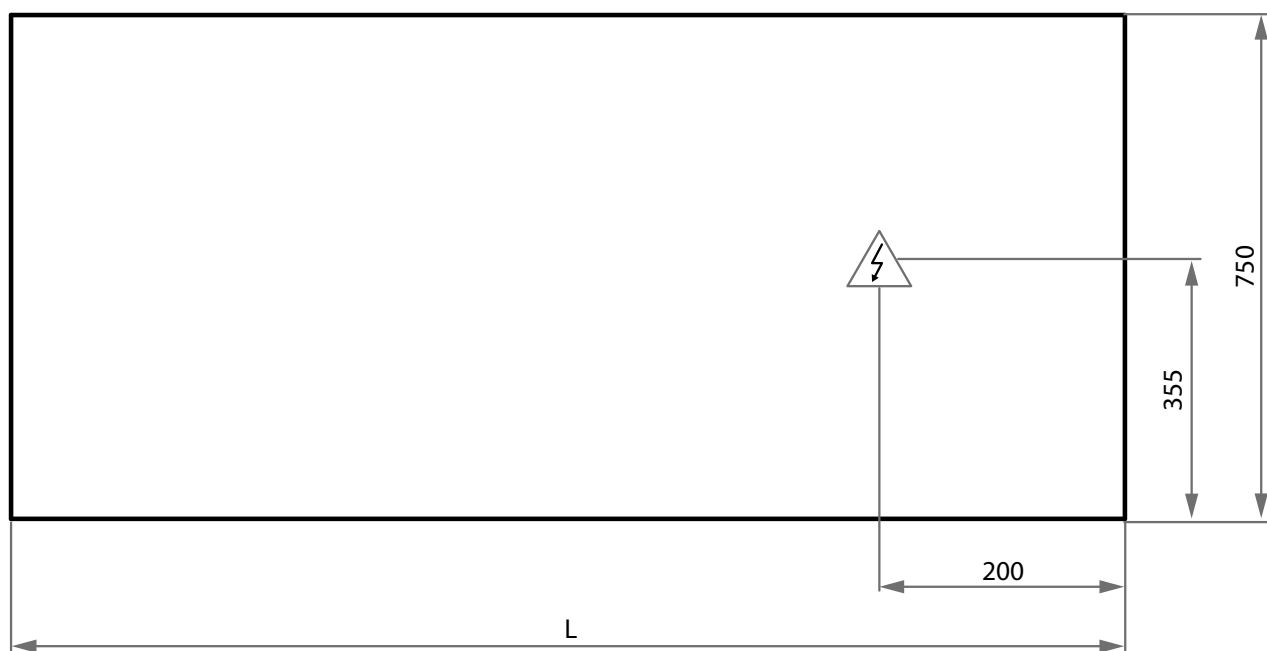
# SYSTEM ZABUDOWY SZKIELETOWEJ

## WYMIARY KONSTRUKCYJNE



### PRZYŁĄCZE ELEKTRYCZNE Z POSADZKI

obrys płyty - rzut z góry od strony obsługi



Typ	Bemar wodny					
Model	ST121	ST122	ST123	ST124	ST125	ST126
Przewód zasilający ilość żył x [mm <sup>2</sup> ]	3x1.5	3x1.5	3x2.5	3x1.5	3x1.5	3x2.5
Napięcie [V]	230					
<b>+ Nadstawka grzewcza/LED</b>						
Przewód zasilający ilość żył x [mm <sup>2</sup> ]	3x1.5	5x1.5	5x2.5	3x1.5	5x1.5	5x2.5
Napięcie [V]	230	400		230	400	



 **stalgast**

# SYSTEM ZABUDOWY KORPUSOWEJ

## ST 201

### STANOWISKO CHŁODNICZE DWUDRZWIOWE

- wymuszony obieg powietrza
- cyfrowy wyświetlacz temperatury
- temperatura w komorze 2 - 8°C
- filtr przeciwpyłkowy
- moc elektryczna 230W
- zasilanie 230V, 50Hz
- 2 komplety prowadnic
- 2 sztuki rusztów
- pojemność brutto 250l



Nr kat.	Płyta	Wymiary mm	Cena netto
ST201101	S5	1000x750x880	<b>16366,-</b>
ST201102	G1	1000x750x880	<b>18084,-</b>
ST201103	G2	1000x750x880	☒

## ST 202

### STANOWISKO CHŁODNICZE TRZYDRZWIOWE

- wymuszony obieg powietrza
- cyfrowy wyświetlacz temperatury
- temperatura w komorze 2 - 8°C
- filtr przeciwpyłkowy
- moc elektryczna 320W
- zasilanie 230V, 50Hz
- 3 komplety prowadnic
- 3 sztuki rusztów
- pojemność brutto 390l



Nr kat.	Płyta	Wymiary mm	Cena netto
ST202151	S5	1465x750x880	<b>19578,-</b>
ST202152	G1	1465x750x880	<b>22419,-</b>
ST202153	G2	1465x750x880	☒

**ST 204**

WITRYNA CHŁODNICZA

- wymuszony obieg powietrza
- izolacja termiczna
- cyfrowy wyświetlacz temperatury
- temperatura w komorze 5-15°C
- oświetlenie
- dwie demontowalne półki ze szkła hartowanego
- filtr przeciwpyłkowy
- moc elektryczna 400 W
- zasilanie 230V, 50Hz
- pojemność brutto 370 l

Nr kat.	Płyta	Wymiary mm	Cena netto
ST204101	-	970x600x1100	19122,-



Pokrywy uchylne od strony klienta



Drzwi suwane od strony obsługi

**ST 205**

WITRYNA CHŁODNICZA

- wymuszony obieg powietrza
- izolacja termiczna
- cyfrowy wyświetlacz temperatury
- temperatura w komorze 5-15°C
- oświetlenie
- dwie demontowalne półki ze szkła hartowanego
- filtr przeciwpyłkowy
- moc elektryczna 800 W
- zasilanie 230V, 50Hz
- pojemność brutto 550 l

Nr kat.	Płyta	Wymiary mm	Cena netto
ST205151	-	1435x600x1135	24963,-



Pokrywy uchylne od strony klienta



Drzwi suwane od strony obsługi



## ST 262

### WITRYNA CHŁODNICZA

- wymuszony obieg powietrza
- izolacja termiczna
- cyfrowy wyświetlacz temperatury
- temperatura w komorze 5-15°C
- oświetlenie
- dwie demontowalne półki ze szkła hartowanego
- filtr przeciwpylkowy
- moc elektryczna 400 W
- zasilanie 230V, 50Hz
- pojemność brutto 370 l

Nr kat.	Płyta	Wymiary mm	Cena netto
ST262101	-	970x600x1100	18349,-



Szkló ciepłochronne od strony klienta



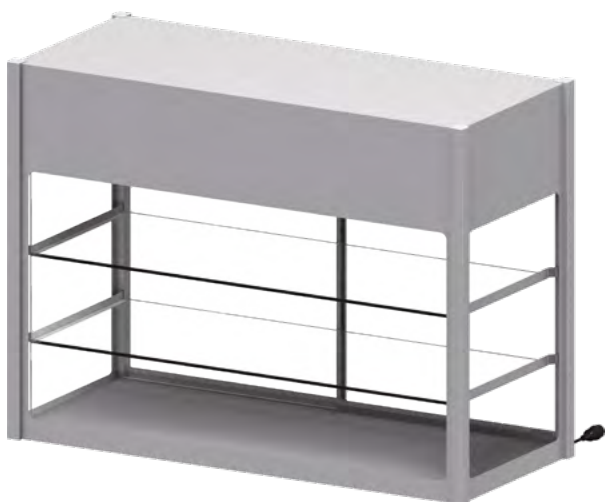
Drzwi suwane od strony obsługi

## ST 263

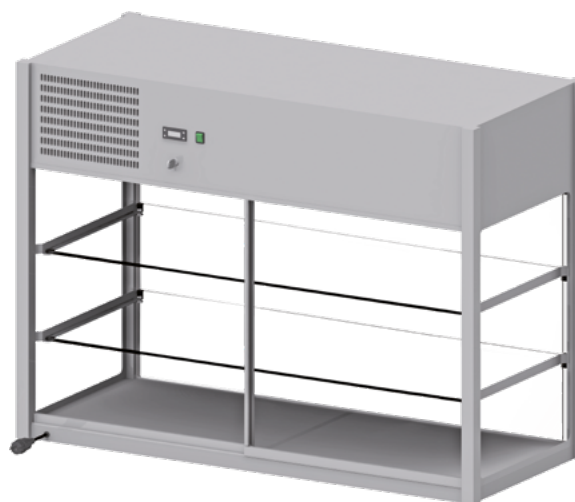
### WITRYNA CHŁODNICZA

- wymuszony obieg powietrza
- izolacja termiczna
- cyfrowy wyświetlacz temperatury
- temperatura w komorze 5-15°C
- oświetlenie
- dwie demontowalne półki ze szkła hartowanego
- filtr przeciwpylkowy
- moc elektryczna 800 W
- zasilanie 230V, 50Hz
- pojemność brutto 550 l

Nr kat.	Płyta	Wymiary mm	Cena netto
ST263151	-	1435x600x1135	23044,-



Szkló ciepłochronne od strony klienta



Drzwi suwane od strony obsługi

**ST 206**

LADA SAŁATKOWA

- przystosowany do 10xGN ¼ h=150mm
- wymuszony obieg powietrza
- cyfrowy wyświetlacz temperatury
- temperatura w komorze 2-8°C
- filtr przeciwpyłkowy
- moc elektryczna 230W
- zasilanie 230V, 50Hz
- 2 komplety prowadnic
- 2 sztuki rusztów
- 2 listwy 530mm
- 2 listwy 325mm
- 1 listwa 165 mm
- pojemność brutto 250 l

Nr kat.	Płyta	Wymiary mm	Cena netto
ST206101	SS	1000x750x880	15900,-
ST206102	G1	1000x750x880	17585,-
ST206103	G2	1000x750x880	⊕



**ST 207**

LADA SAŁATKOWA

- przystosowany do 16xGN ¼ h=150mm
- wymuszony obieg powietrza
- cyfrowy wyświetlacz temperatury
- temperatura w komorze 2-8°C
- filtr przeciwpyłkowy
- moc elektryczna 320W
- zasilanie 230V, 50Hz
- 3 komplety prowadnic
- 3 sztuki rusztów
- 3 listwy 530mm
- 4 listwy 325mm
- pojemność brutto 390 l

Nr kat.	Płyta	Wymiary mm	Cena netto
ST207151	SS	1465x750x880	19568,-
ST207152	G1	1465x750x880	22419,-
ST207153	G2	1465x750x880	⊕



## ST 208

### LADA NAPOJOWA

- wymuszony obieg powietrza
- cyfrowy wyświetlacz
- temperatury
- temperatura w komorze 2-8°C
- filtr przeciwpylekowy
- moc elektryczna 230W
- zasilanie 230V, 50Hz
- 2 komplety prowadnic
- 2 sztuki rusztów
- 3 perforowane wkłady
- pojemność komory brutto 175 l
- pojemność wanny brutto 65 l

Nr kat.	Płyta	Wymiary mm	Cena netto
ST208101	S5	1000x750x880	17829,-
ST208102	G1	1000x750x880	19621,-
ST208103	G2	1000x750x880	⊕



## ST 209

### LADA NAPOJOWA

- wymuszony obieg powietrza
- cyfrowy wyświetlacz
- temperatury
- temperatura w komorze 2-8°C
- filtr przeciwpylekowy
- moc elektryczna 320W
- zasilanie 230V, 50Hz
- 3 komplety prowadnic
- 3 sztuki rusztów
- 4 perforowane wkłady
- pojemność komory brutto 275 l
- pojemność wanny brutto 100 l

Nr kat.	Płyta	Wymiary mm	Cena netto
ST209151	S5	1465x750x880	21147,-
ST209152	G1	1465x750x880	23331,-
ST209153	G2	1465x750x880	⊕



**ST 210**

STANOWISKO CHŁODNICZE Z PŁYTĄ CHŁODNICZĄ

- wymuszony obieg powietrza
- cyfrowy wyświetlacz temperatury
- temperatura w komorze 2-8°C
- filtr przeciwpylekowy
- moc elektryczna 230W
- zasilanie 230V, 50Hz
- 2 komplety przewodnic
- 2 sztuki rusztów
- pojemność brutto 250 l

Nr kat.	Płyta	Wymiary mm	Cena netto
ST210101	SS	1000x750x880	16971,-
ST210102	G1	1000x750x880	18667,-
ST210103	G2	1000x750x880	⊕



**ST 211**

STANOWISKO CHŁODNICZE Z PŁYTĄ CHŁODNICZĄ

- wymuszony obieg powietrza
- cyfrowy wyświetlacz temperatury
- temperatura w komorze 2-8°C
- filtr przeciwpylekowy
- moc elektryczna 320W, 50Hz
- zasilanie 230V
- 3 komplety przewodnic
- 3 sztuki rusztów
- pojemność brutto 390 l

Nr kat.	Płyta	Wymiary mm	Cena netto
ST211151	SS	1465x750x880	20564,-
ST211152	G1	1465x750x880	23415,-
ST211153	G2	1465x750x880	⊕



## ST 212

BEMAR WODNY 2XGN1/1  
ZABUDOWANY JEDNOKOMOROWY

- przystosowany do pojemników GN 1/1 h=200mm
- napełnianie i spust wody z komór poprzez instalację hydrauliczną 3/4"
- w komorze dławica ciśnienia wody
- sterowany termostatem w zakresie 30 - 95°C
- moc elektryczna 1600W
- zasilanie 230V, 50Hz
- 1 listwa 530mm
- 2 listwy 325mm



Nr kat.	Płyta	Wymiary mm	Cena netto
ST212081	S5	799x750x880	8756,-
ST212082	G1	799x750x880	10452,-
ST212083	G2	799x750x880	⊗

## ST 213

BEMAR WODNY 3XGN1/1  
ZABUDOWANY JEDNOKOMOROWY

- przystosowany do pojemników GN 1/1 h=200mm
- napełnianie i spust wody z komór poprzez instalację hydrauliczną 3/4"
- w komorze dławica ciśnienia wody
- sterowany termostatem w zakresie 30 - 95°C
- moc elektryczna 2400W
- zasilanie 230V, 50Hz
- 1 listwa 530mm
- 2 listwy 325mm



Nr kat.	Płyta	Wymiary mm	Cena netto
ST213111	S5	1132x750x880	9996,-
ST213112	G1	1132x750x880	11999,-
ST213113	G2	1132x750x880	⊗

## ST 214

BEMAR WODNY 4XGN1/1  
ZABUDOWANY JEDNOKOMOROWY

- przystosowany do pojemników GN 1/1 h=200mm
- napełnianie i spust wody z komór poprzez instalację hydrauliczną 3/4"
- w komorze dławica ciśnienia wody
- sterowany termostatem
- w zakresie 30 - 95°C
- moc elektryczna 3200W
- zasilanie 230V, 50Hz
- 3 listwy 530mm
- 4 listwy 325mm



Nr kat.	Płyta	Wymiary mm	Cena netto
ST214151	S5	1465x750x880	11342,-
ST214152	G1	1465x750x880	13420,-
ST214153	G2	1465x750x880	⊗



**ST 215****BEMAR WODNY 2XGN1/1  
ZABUDOWANY DWUKOMOROWY**

- przystosowany do pojemników GN 1/1 h=200mm
- napełnianie i spust wody z komór poprzez instalację
- hydrauliczną 3/4"
- w komorze dławica ciśnienia wody
- sterowany termostatem
- w zakresie 30 - 95°C
- moc elektryczna 1600W
- zasilanie 230V, 50Hz
- 2 listwy 325mm

Nr kat.	Płyta	Wymiary mm	Cena netto
ST215081	S5	799x750x880	<b>10558,-</b>
ST215082	G1	799x750x880	<b>12550,-</b>
ST215083	G2	799x750x880	⊕

**ST 216****BEMAR WODNY 3XGN1/1  
ZABUDOWANY TRZYKOMOROWY**

- przystosowany do pojemników GN 1/1 h=200mm
- napełnianie i spust wody z komór poprzez instalację
- hydrauliczną 3/4"
- w komorze dławica ciśnienia wody
- sterowany termostatem w zakresie 30 - 95°C
- moc elektryczna 2400W
- zasilanie 230V, 50Hz
- 3 listwy 325mm

Nr kat.	Płyta	Wymiary mm	Cena netto
ST216111	S5	1132x750x880	<b>13801,-</b>
ST216112	G1	1132x750x880	<b>15826,-</b>
ST216113	G2	1132x750x880	⊕

**ST 217****BEMAR WODNY 4XGN1/1  
ZABUDOWANY CZTEROKOMOROWY**

- przystosowany do pojemników GN 1/1 h=200mm
- napełnianie i spust wody z komór poprzez instalację
- hydrauliczną 3/4"
- w komorze dławica ciśnienia wody
- sterowany termostatem w zakresie 30 - 95°C
- moc elektryczna 3200W
- zasilanie 230V, 50Hz
- 4 listwy 325mm

Nr kat.	Płyta	Wymiary mm	Cena netto
ST217151	S5	1465x750x880	<b>16822,-</b>
ST217152	G1	1465x750x880	<b>19016,-</b>
ST217153	G2	1465x750x880	⊕



## ST 218

BEMAR WODNY 2XGN1/1  
ZABUDOWANY DRZWI SKRZYDŁOWE  
JEDNOKOMOROWY

- przystosowany do pojemników GN 1/1 h=200mm
- napełnianie i spust wody z komór poprzez instalację hydrauliczną 3/4"
- w komorze dławica ciśnienia wody
- sterowany termostatem w zakresie 30 - 95°C
- moc elektryczna 1600W
- zasilanie 230V, 50Hz
- 1 listwa 530mm
- 2 listwy 325mm

Nr kat.	Płyta	Wymiary mm	Cena netto
ST218081	S5	799x750x880	10017,-
ST218082	G1	799x750x880	11713,-
ST218083	G2	799x750x880	⊕



## ST 219

BEMAR WODNY 3XGN1/1  
ZABUDOWANY DRZWI SUWANE  
JEDNOKOMOROWY

- przystosowany do pojemników GN 1/1 h=200mm
- napełnianie i spust wody z komór poprzez instalację hydrauliczną 3/4"
- w komorze dławica ciśnienia wody
- sterowany termostatem w zakresie 30 - 95°C
- moc elektryczna 2400W
- zasilanie 230V, 50Hz
- 2 listwy 530mm
- 3 listwy 325mm

Nr kat.	Płyta	Wymiary mm	Cena netto
ST219111	S5	1132x750x880	11713,-
ST219112	G1	1132x750x880	13685,-
ST219113	G2	1132x750x880	⊕



## ST 220

BEMAR WODNY 4XGN1/1  
ZABUDOWANY DRZWI SUWANE  
JEDNOKOMOROWY

- przystosowany do pojemników GN 1/1 h=200mm
- napełnianie i spust wody z komór poprzez instalację hydrauliczną 3/4"
- w komorze dławica ciśnienia wody
- sterowany termostatem w zakresie 30 - 95°C
- moc elektryczna 3200W
- zasilanie 230V, 50Hz
- 3 listwy 530mm
- 4 listwy 325mm

Nr kat.	Płyta	Wymiary mm	Cena netto
ST220151	S5	1465x750x880	13430,-
ST220152	G1	1465x750x880	15518,-
ST220153	G2	1465x750x880	⊕



**ST 221****BEMAR WODNY 2XGN1/1  
ZABUDOWANY DRZWI SKRZYDŁOWE  
DWUKOMOROWY**

- przystosowany do pojemników GN 1/1 h=200mm
- napełnianie i spust z wody komór poprzez instalację hydrauliczną 3/4"
- w komorze dławica ciśnienia wody
- sterowany termostatem w zakresie 30 - 95°C
- moc elektryczna 1600 W
- zasilanie 230V, 50Hz
- 2 listwy 325mm

Nr kat.	Płyta	Wymiary mm	Cena netto
ST221081	SS	799x750x880	11840,-
ST221082	G1	799x750x880	13812,-
ST221083	G2	799x750x880	⊘

**ST 222****BEMAR WODNY 3XGN1/1  
ZABUDOWANY DRZWI SUWANE  
TRZYKOMOROWY**

- przystosowany do pojemników GN 1/1 h=200mm
- napełnianie i spust wody z komór poprzez instalację hydrauliczną 3/4"
- w komorze dławica ciśnienia wody
- sterowany termostatem w zakresie 30 - 95°C
- moc elektryczna 2400 W
- zasilanie 230V, 50Hz
- 3 listwy 325mm

Nr kat.	Płyta	Wymiary mm	Cena netto
ST222111	SS	1132x750x880	15508,-
ST222112	G1	1132x750x880	17532,-
ST222113	G2	1132x750x880	⊘

**ST 223****BEMAR WODNY 4XGN1/1  
ZABUDOWANY DRZWI SUWANE  
CZTEROKOMOROWY**

- przystosowany do pojemników GN 1/1 h=200mm
- napełnianie i spust wody z komór poprzez instalację hydrauliczną 3/4"
- w komorze dławica ciśnienia wody
- sterowany termostatem w zakresie 30 - 95°C
- moc elektryczna 3200 W
- zasilanie 230V, 50Hz
- 4 listwy 325mm

Nr kat.	Płyta	Wymiary mm	Cena netto
ST223151	SS	1465x750x880	18910,-
ST223152	G1	1465x750x880	21147,-
ST223153	G2	1465x750x880	⊘



## ST 224

BEMAR WODNY 2XGN1/1 Z SZAFKĄ GRZEWczą  
DRZWI SKRZYDŁOWE JEDNOKOMOROWY

- przystosowany do pojemników
- GN 1/1 h=200mm
- napełnianie i spust wody z komór poprzez instalację
- hydrauliczną 3/4"
- w komorze dławica ciśnienia wody
- temperatura wody sterowana termostatem w zakresie 30-95°C
- temperatura szafki grzewczej sterowana termostatem
- w zakresie 30-70°C (pokrętko regulacji za prawymi drzwiami szafki)
- moc elektryczna bema 1600 W
- moc elektryczna szafki grzewczej 1600 W
- zasilanie 230V, 50Hz
- 1 listwa 530mm
- 2 listwy 325mm



Nr kat.	Płyta	Wymiary mm	Cena netto
ST224081	S5	799x750x880	13250,-
ST224082	G1	799x750x880	15232,-
ST224083	G2	799x750x880	Ⓢ

## ST 225

BEMAR WODNY 3XGN1/1 Z SZAFKĄ GRZEWczą  
DRZWI SUWANE JEDNOKOMOROWY

- przystosowany do pojemników GN 1/1 h=200mm
- napełnianie i spust wody z komór poprzez instalację
- hydrauliczną 3/4"
- w komorze dławica ciśnienia wody
- temperatura wody sterowana termostatem
- w zakresie 30-95°C
- temperatura szafki grzewczej sterowana termostatem
- w zakresie 30-70°C (pokrętko regulacji za prawymi drzwiami szafki)
- moc elektryczna bema 2400 W
- moc elektryczna szafki grzewczej 1600 W
- zasilanie 400V, 50Hz
- 2 listwy 530mm
- 3 listwy 325mm



Nr kat.	Płyta	Wymiary mm	Cena netto
ST225111	S5	1132x750x880	14617,-
ST225112	G1	1132x750x880	17320,-
ST225113	G2	1132x750x880	Ⓢ

## ST 226

BEMAR WODNY 4XGN1/1 Z SZAFKĄ GRZEWczą  
DRZWI SUWANE JEDNOKOMOROWY

- przystosowany do pojemników GN 1/1 h=200mm
- napełnianie i spust wody z komór poprzez instalację
- hydrauliczną 3/4"
- w komorze dławica ciśnienia wody
- temperatura wody sterowana termostatem w zakresie 30-95°C
- temperatura szafki grzewczej sterowana termostatem
- w zakresie 30-70°C (pokrętko regulacji za prawymi drzwiami szafki)
- moc elektryczna bema 3200 W
- moc elektryczna szafki grzewczej 1600 W
- zasilanie 400V, 50Hz
- 3 listwy 530mm
- 4 listwy 325mm



Nr kat.	Płyta	Wymiary mm	Cena netto
ST226151	S5	1465x750x880	16568,-
ST226152	G1	1465x750x880	19387,-
ST226153	G2	1465x750x880	Ⓢ

**ST 227****BEMAR WODNY 2XGN1/1 Z SZAFKĄ GRZEWCZĄ DRZWI SKRZYDŁOWE DWUKOMOROWY**

- przystosowany do pojemników GN 1/1 h=200mm
- napełnianie i spust z wody komór poprzez instalację hydrauliczną 3/4"
- w komorze dławica ciśnienia wody
- temperatura wody sterowana termostatem w zakresie 30 - 95°C
- temperatura szafki grzewczej sterowana termostatem
- w zakresie 30-70°C (pokrętko regulacji za prawymi drzwiami szafki)
- moc elektryczna bemara 1600 W
- moc elektryczna szafki grzewczej 1600 W
- zasilanie 230V, 50Hz
- 2 listwy 325mm



Nr kat.	Płyta	Wymiary mm	Cena netto
ST227081	S5	799x750x880	15052,-
ST227082	G1	799x750x880	16833,-
ST227083	G2	799x750x880	⊕

**ST 228****BEMAR WODNY 3XGN1/1 Z SZAFKĄ GRZEWCZĄ DRZWI SUWANE TRZYKOMOROWY**

- przystosowany do pojemników GN 1/1 h=200mm
- napełnianie i spust wody z komór poprzez instalację hydrauliczną 3/4"
- w komorze dławica ciśnienia wody
- temperatura wody sterowana termostatem w zakresie 30 - 95°C
- temperatura szafki grzewczej sterowana termostatem w zakresie 30-70°C (pokrętko regulacji za prawymi drzwiami szafki)
- moc elektryczna bemara 2400 W
- moc elektryczna szafki grzewczej 1600 W
- zasilanie 400V, 50Hz
- 3 listwy 325mm



Nr kat.	Płyta	Wymiary mm	Cena netto
ST228111	S5	1132x750x880	18391,-
ST228112	G1	1132x750x880	20871,-
ST228113	G2	1132x750x880	⊕

**ST 229****BEMAR WODNY 4XGN1/1 Z SZAFKĄ GRZEWCZĄ DRZWI SUWANE CZTEROKOMOROWY**

- przystosowany do pojemników GN 1/1 h=200mm
- napełnianie i spust wody z komór poprzez instalację hydrauliczną 3/4"
- w komorze dławica ciśnienia wody
- temperatura wody sterowana termostatem w zakresie 30 - 95°C
- temperatura szafki grzewczej sterowana termostatem w zakresie 30-70°C (pokrętko regulacji za prawymi drzwiami szafki)
- moc elektryczna bemara 3200 W
- moc elektryczna szafki grzewczej 1600 W
- zasilanie 400V, 50Hz
- 4 listwy 325mm



Nr kat.	Płyta	Wymiary mm	Cena netto
ST229151	S5	1465x750x880	22281,-
ST229152	G1	1465x750x880	24836,-
ST229153	G2	1465x750x880	⊕



## ST 230

STANOWISKO GRZEWCZE PŁYTA  
NEUTRALNA

- wewnątrz korpusu z jedną, przestawną, perforowaną półką
- sterowane termostatem w zakresie 30-70°C
- moc elektryczna przy wymiarze:
- 1000 - 1300 mm 1600 W
- 1400 - 1500 mm 2000 W
- zasilanie 230V, 50Hz

Nr kat.	Płyta	Wymiary mm	Cena netto
ST230101		1000x750x880	<b>9158,-</b>
ST230111		1100x750x880	<b>9519,-</b>
ST230121	SS	1200x750x880	<b>9922,-</b>
ST230131		1300x750x880	<b>10293,-</b>
ST230141		1400x750x880	<b>10685,-</b>
ST230151		1500x750x880	<b>11035,-</b>
ST230102		1000x750x880	<b>10929,-</b>
ST230112	G1	1100x750x880	<b>11490,-</b>
ST230122		1200x750x880	<b>11999,-</b>
ST230132		1300x750x880	<b>12540,-</b>
ST230142		1400x750x880	<b>13038,-</b>
ST230152		1500x750x880	<b>13568,-</b>
ST230103		1000x750x880	
ST230113		1100x750x880	
ST230123	G2	1200x750x880	
ST230133		1300x750x880	Ⓢ
ST230143		1400x750x880	
ST230153		1500x750x880	



**ST 231****STANOWISKO GRZEWCZE Z PŁYTĄ  
GRZEWCZĄ (GRANIT)**

- wewnątrz korpusu z jedną, przestawną, perforowaną półką
- głębokość płyty grzewczej 510mm
- sterowanie płyty grzewczej termostatem w zakresie 30 - 85°C
- sterowane szafki termostatem w zakresie 30 - 70°C
- moc szafki grzewczej 2000W
- zasilanie 230V dla stanowiska o wym. 799 mm
- zasilanie 400V dla stanowisk o wym. 1132 i 1465 mm

Nr kat.	Płyta	Wymiary mm	Moc W	Cena netto
ST231081		799x750x880	3600	<b>12211,-</b>
ST231111	SS	1132x750x880	4400	<b>14395,-</b>
ST231151		1465x750x880	5600	<b>16398,-</b>
ST231082		799x750x880	3600	<b>14458,-</b>
ST231112	G1	1132x750x880	4400	<b>16631,-</b>
ST231152		1465x750x880	5600	<b>18773,-</b>
ST231083		799x750x880	3600	
ST231113	G2	1132x750x880	4400	Ⓢ
ST231153		1465x750x880	5600	

**ST 232****STANOWISKO NEUTRALNE Z PŁYTĄ  
GRZEWCZĄ (GRANIT)**

- wewnątrz korpusu z jedną, przestawną półką
- głębokość płyty grzewczej 510mm
- sterowanie płyty grzewczej termostatem w zakresie 30 - 85°C
- zasilanie 230V, 50Hz

Nr kat.	Płyta	Wymiary mm	Moc W	Cena netto
ST232081		799x750x880	1600	<b>8756,-</b>
ST232111	SS	1132x750x880	2400	<b>10452,-</b>
ST232151		1465x750x880	3200	<b>12073,-</b>
ST232082		799x750x880	1600	<b>10929,-</b>
ST232112	G1	1132x750x880	2400	<b>12582,-</b>
ST232152		1465x750x880	3200	<b>14395,-</b>
ST232083		799x750x880	1600	
ST232113	G2	1132x750x880	2400	Ⓢ
ST232153		1465x750x880	3200	



## ST 233

STANOWISKO Z PŁYTĄ GRZEWCZĄ  
(CERAMICZNĄ)

- wnętrze korpusu z jedną, przestawną półką
- wkład grzewczy wykonany ze szkła hartowanego
- głębokość płyty grzewczej 500 mm
- sterowanie płyty grzewczej termostatem
- w zakresie 30° - 95°C
- moc elektryczna płyt grzewczych
- 300 W, 450 W i 600 W
- (w zależności od wymiaru)
- zasilanie 230V, 50Hz



Nr kat.	Płyta	Wymiary mm	Moc W	Cena netto
ST233081	S5	799x750x880		10123,-
ST233082	G1	799x750x880	300	12073,-
ST233083	G2	799x750x880		Ⓢ



Nr kat.	Płyta	Wymiary mm	Moc W	Cena netto
ST233111	S5	1132x750x880		13070,-
ST233112	G1	1132x750x880	450	15126,-
ST233113	G2	1132x750x880		Ⓢ



Nr kat.	Płyta	Wymiary mm	Moc W	Cena netto
ST233151	S5	1465x750x880		15571,-
ST233152	G1	1465x750x880	600	17691,-
ST233153	G2	1465x750x880		Ⓢ

## ST 234

STANOWISKO NEUTRALNE  
ZABUDOWANE Z DWOMA PÓŁKAMI

- wewnątrz korpusu z jedną, przestawną półką

Nr kat.	Płyta	Wymiary mm	Cena netto
ST234051		500x750x880	<b>3890,-</b>
ST234061		600x750x880	<b>4176,-</b>
ST234071		700x750x880	<b>4452,-</b>
ST234081		800x750x880	<b>4728,-</b>
ST234091		900x750x880	<b>5056,-</b>
ST234101	S5	1000x750x880	<b>5300,-</b>
ST234111		1100x750x880	<b>5565,-</b>
ST234121		1200x750x880	<b>5819,-</b>
ST234131		1300x750x880	<b>6084,-</b>
ST234141		1400x750x880	<b>6402,-</b>
ST234151		1500x750x880	<b>6657,-</b>
ST234052		500x750x880	<b>4590,-</b>
ST234062		600x750x880	<b>5056,-</b>
ST234072		700x750x880	<b>5448,-</b>
ST234082		800x750x880	<b>5830,-</b>
ST234092		900x750x880	<b>6286,-</b>
ST234102	G1	1000x750x880	<b>6731,-</b>
ST234112		1100x750x880	<b>7091,-</b>
ST234122		1200x750x880	<b>7505,-</b>
ST234132		1300x750x880	<b>7929,-</b>
ST234142		1400x750x880	<b>8332,-</b>
ST234152		1500x750x880	<b>8734,-</b>
ST234053		500x750x880	
ST234063		600x750x880	
ST234073		700x750x880	
ST234083		800x750x880	
ST234093		900x750x880	
ST234103	G2	1000x750x880	⊙
ST234113		1100x750x880	
ST234123		1200x750x880	
ST234133		1300x750x880	
ST234143		1400x750x880	
ST234153		1500x750x880	



## ST 235

### STANOWISKO NEUTRALNE ZABUDOWANE DRZWI SKRZYDŁOWE

- wewnątrz korpusu z jedną, przestawną półką
- zawiasy po stronie prawej



Nr kat.	Płyta	Wymiary mm	Cena netto
ST235051	SS	500x750x880	4579,-
ST235061		600x750x880	5077,-
ST235052	G1	500x750x880	5300,-
ST235062		600x750x880	5915,-
ST235053		500x750x880	⊕
ST235063	G2	600x750x880	⊕

## ST 236

### STANOWISKO NEUTRALNE ZABUDOWANE DRZWI SKRZYDŁOWE

- wewnątrz korpusu z jedną, przestawną półką



Nr kat.	Płyta	Wymiary mm	Cena netto
ST236071	SS	700x750x880	5448,-
ST236081		800x750x880	6000,-
ST236091		900x750x880	6349,-
ST236072	G1	700x750x880	6487,-
ST236082		800x750x880	7134,-
ST236092		900x750x880	7621,-
ST236073		700x750x880	⊕
ST236083	G2	800x750x880	⊕
ST236093		900x750x880	⊕

## ST 237

### STANOWISKO NEUTRALNE ZABUDOWANE DRZWI SUWANE

- wewnątrz korpusu z jedną, przestawną półką



Nr kat.	Płyta	Wymiary mm	Cena netto	
ST237091	SS	900x750x880	5660,-	
ST237101		1000x750x880	6402,-	
ST237111		1100x750x880	6773,-	
ST237121		1200x750x880	7134,-	
ST237131		1300x750x880	7473,-	
ST237141		1400x750x880	7833,-	
ST237151		1500x750x880	8183,-	
ST237092		G1	900x750x880	7621,-
ST237102			1000x750x880	8045,-
ST237112			1100x750x880	8575,-
ST237122			1200x750x880	9328,-
ST237132			1300x750x880	9657,-
ST237142			1400x750x880	10176,-
ST237152	1500x750x880		10823,-	
ST237093	G2		900x750x880	⊕
ST237103			1000x750x880	⊕
ST237113			1100x750x880	⊕
ST237123			1200x750x880	⊕
ST237133			1300x750x880	⊕
ST237143		1400x750x880	⊕	
ST237153	1500x750x880	⊕		

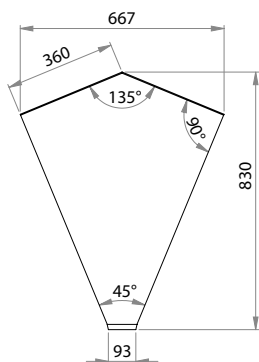


**ST 238**

STANOWISKO NAROŻNE 45°  
WEWNĘTRZNE

- wnętrze korpusu z jedną, przestawną półką

Nr kat.	Płyta	Wymiary mm	Cena netto
ST238071	S5	667x830x880	4017,-
ST238072	G1		4675,-
ST238073	G2		∅

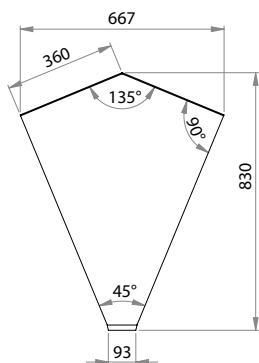


**ST 239**

STANOWISKO NAROŻNE 45°  
ZEWNĘTRZNE

- obudowa zamknięta

Nr kat.	Płyta	Wymiary mm	Cena netto
ST239071	S5	667x830x880	3880,-
ST239072	G1		4526,-
ST239073	G2		∅

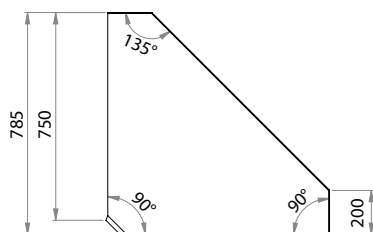


**ST 240**

STANOWISKO NAROŻNE 90°  
WEWNĘTRZNE

- wnętrze korpusu z jedną, przestawną półką

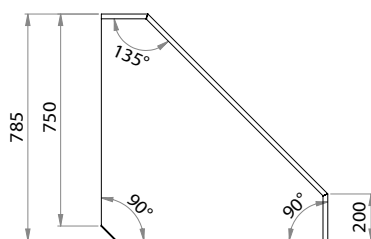
Nr kat.	Płyta	Wymiary mm	Cena netto
ST240111	S5	785x785x880	4632,-
ST240112	G1		5448,-
ST240113	G2		∅



## ST 241

### STANOWISKO NAROŻNE 90° ZEWNĘTRZNE

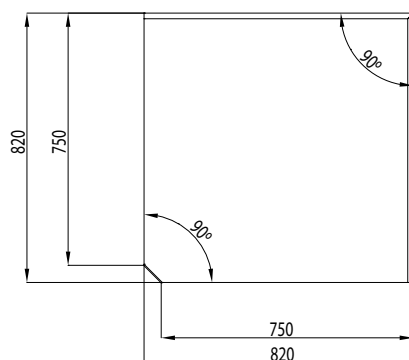
- obudowa zamknięta



Nr kat.	Płyta	Wymiary mm	Cena netto
ST241111	S5	785X785X880	4388,-
ST241112	G1	785X785X880	5236,-
ST241113	G2	785X785X880	⊕

## ST 266

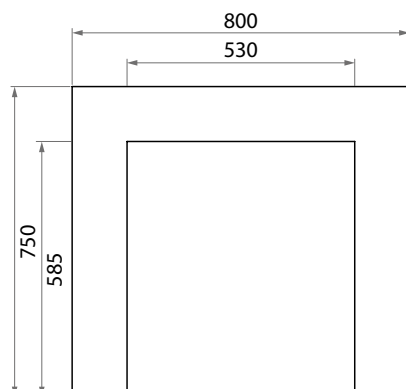
### STANOWISKO NAROŻNE 90°



Nr kat.	Płyta	Wymiary mm	Cena netto
ST266081	S5	820x820x880	3678,-
ST266082	G1	820x820x880	4738,-
ST266083	G2	820x820x880	⊕

## ST 242

BOKS



Nr kat.	Płyta	Wymiary mm	Cena netto
ST242081	S5	800x750x880	4293,-
ST242082	G1	800x750x880	5194,-
ST242083	G2	800x750x880	⊕

**ST 247****STANOWISKO KASOWE  
WEWNĘTRZNE**

- korpus wyposażony w gniazda: elektryczne 230V,
- telefoniczne, przyłącza sieciowego
- montaż szuflady (opcja)
- otwory instalacyjne w blacie (opcja)

Nr kat.	Płyta	Wymiary mm	Cena netto
ST247081	S5	800x750x880	<b>5056,-</b>
ST247082	G1	800x750x880	<b>6296,-</b>
ST247083	G2	800x750x880	∅

**ST 248****STANOWISKO KASOWE ZEWNĘTRZNE  
LEWE**

- korpus wyposażony w gniazda: elektryczne 230V,
- telefoniczne, przyłącza sieciowego
- montaż szuflady (opcja)
- otwory instalacyjne w blacie (opcja)

Nr kat.	Płyta	Wymiary mm	Cena netto
ST248141	S5	1400x750x880	<b>5448,-</b>
ST248142	G1	1400x750x880	<b>7621,-</b>
ST248143	G2	1400x750x880	∅

**ST 249****STANOWISKO KASOWE ZEWNĘTRZNE  
PRAWO**

- korpus wyposażony w gniazda: elektryczne 230V,
- telefoniczne, przyłącza sieciowego
- montaż szuflady (opcja)
- otwory instalacyjne w blacie (opcja)

Nr kat.	Płyta	Wymiary mm	Cena netto
ST249141	S5	1400x750x880	<b>5448,-</b>
ST249142	G1	1400x750x880	<b>7621,-</b>
ST249143	G2	1400x750x880	∅

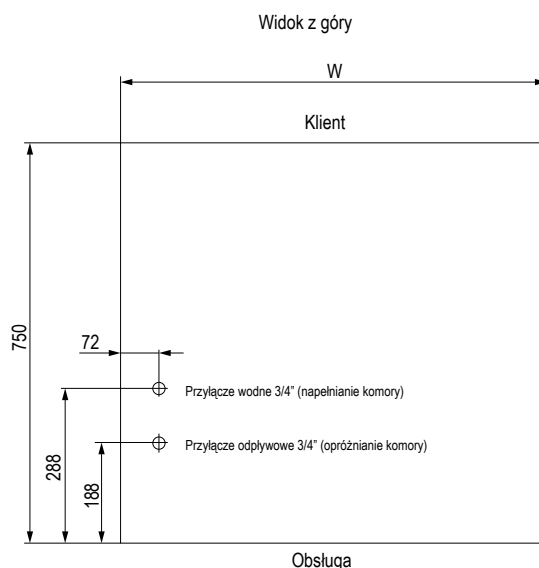


# SYSTEM ZABUDOWY KORPUSOWEJ

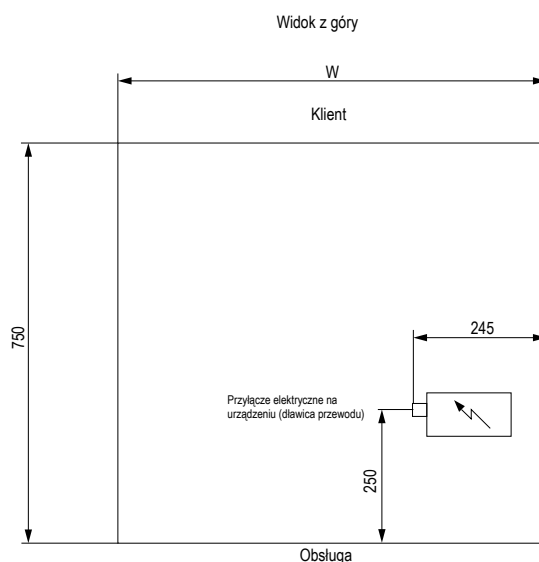
## WYMIARY KONSTRUKCYJNE



### PRZYŁĄCZE WODNE



### PRZYŁĄCZE ELEKTRYCZNE



### PODŁĄCZENIE ZASILANIA

Typ	Bemar wodny						Bemar wodny z szafką grzewczą					
Model	ST212 ST218	ST213 ST219	ST214 ST220	ST215 ST221	ST216 ST222	ST217 ST223	ST224	ST225	ST226	ST227	ST228	ST229
Przewód zasilający ilość żył x [mm <sup>2</sup> ]	3x1.5	3x1.5	3x2.5	3x1.5	3x1.5	3x2.5	3x2.5	5x1.5	5x2.5	3x2.5	5x1.5	5x2.5
Napięcie [V]	230						230	400	230	400		
<b>+ Nadstawka grzewcza/LED</b>												
Przewód zasilający ilość żył x [mm <sup>2</sup> ]	3x1.5	5x1.5	5x2.5	3x1.5	5x1.5	5x2.5	5x1.5	5x1.5	5x2.5	5x1.5	5x1.5	5x2.5
Napięcie [V]	230	400		230	400		400					



 **stalgast**

**ELEMENTY  
DO ZABUDOWY**



## ST 301

### WANNA NEUTRALNA DO EKSPOZYCJI NA LODZIE 2XGN1/1

- wykonana ze stali nierdzewnej
- izolacja termiczna
- kran spustowy 1/2"
- dwa perforowane wkłady



Nr kat.	Płyta	Wymiary mm	Cena netto
ST301081	ss	830x620x15/210	2491,-

## ST 302

### WANNA NEUTRALNA DO EKSPOZYCJI NA LODZIE 3XGN1/1

- wykonana ze stali nierdzewnej
- izolacja termiczna
- kran spustowy 1/2"
- trzy perforowane wkłady



Nr kat.	Płyta	Wymiary mm	Cena netto
ST302111	ss	1155x620x15/210	2841,-

## ST 303

### WANNA NEUTRALNA DO EKSPOZYCJI NA LODZIE 4XGN1/1

- wykonana ze stali nierdzewnej
- izolacja termiczna
- kran spustowy 1/2"
- cztery perforowane wkłady



Nr kat.	Płyta	Wymiary mm	Cena netto
ST303151	ss	1480x620x15/210	3318,-

**ST 329****WANNA CHŁODNICZA SAŁATKOWA 1XGN 1/1**

- wykonana ze stali nierdzewnej
- chłodzenie grawitacyjne
- izolacja termiczna
- cyfrowy wyświetlacz temperatury
- sterowanie w zakresie 2 - 8°C
- filtr przeciwpyłkowy
- przystosowana do pojemników GN 1/1 h=150 mm
- moc elektryczna 230W
- zasilanie 230V, 50Hz

Nr kat.	Płyta	Wymiary mm	Cena netto
ST329051	ss	505x620x15/510	8332,-

**ST 304****WANNA CHŁODNICZA SAŁATKOWA 2XGN1/1**

- wykonana ze stali nierdzewnej
- chłodzenie grawitacyjne
- izolacja termiczna
- cyfrowy wyświetlacz temperatury
- sterowanie w zakresie 2 - 8°C
- filtr przeciwpyłkowy
- przystosowana do pojemników GN 1/1 h=150 mm
- moc elektryczna 230 W
- zasilanie 230 V, 50 Hz
- 1 listwa 530 mm
- 2 listwy 325 mm

Nr kat.	Płyta	Wymiary mm	Cena netto
ST304081	ss	830x620x15/510	8936,-

**ST 305****WANNA CHŁODNICZA SAŁATKOWA 3XGN1/1**

- wykonana ze stali nierdzewnej
- chłodzenie grawitacyjne
- izolacja termiczna
- cyfrowy wyświetlacz temperatury
- sterowanie w zakresie 2 - 8°C
- filtr przeciwpyłkowy
- przystosowana do pojemników GN 1/1 h=150 mm
- moc elektryczna 230 W
- zasilanie 230 V, 50 Hz
- 2 listwy 530 mm
- 3 listwy 325 mm

Nr kat.	Płyta	Wymiary mm	Cena netto
ST305111	ss	1155x620x15/510	9657,-

**ST 306****WANNA CHŁODNICZA SAŁATKOWA 4XGN1/1**

- wykonana ze stali nierdzewnej
- chłodzenie grawitacyjne
- izolacja termiczna
- cyfrowy wyświetlacz temperatury
- sterowanie w zakresie 2 - 8°C
- filtr przeciwpyłkowy
- przystosowana do pojemników GN 1/1 h=150 mm
- moc elektryczna 230 W
- zasilanie 230 V, 50 Hz
- 3 listwy 530 mm
- 4 listwy 325 mm

Nr kat.	Płyta	Wymiary mm	Cena netto
ST306151	ss	1480x620x15/510	10229,-



## ST 330

### WANNA CHŁODNICZA NAPOJOWA 1XGN/1

- wykonana ze stali nierdzewnej
- chłodzenie grawitacyjne
- izolacja termiczna
- cyfrowy wyświetlacz temperatury
- sterowanie w zakresie 2 - 8°C
- filtr przeciwpyłkowy
- jeden perforowany wkład
- moc elektryczna 230W
- zasilanie 230V, 50Hz



Nr kat.	Płyta	Wymiary mm	Cena netto
ST330051	ss	505x620x15/510	8809,-

## ST 307

### WANNA CHŁODNICZA NAPOJOWA 2XGN/1

- wykonana ze stali nierdzewnej
- chłodzenie grawitacyjne
- izolacja termiczna
- cyfrowy wyświetlacz temperatury
- sterowanie w zakresie 6 - 8°C
- filtr przeciwpyłkowy
- dwa perforowane wkłady
- moc elektryczna 230W
- zasilanie 230V, 50Hz



Nr kat.	Płyta	Wymiary mm	Cena netto
ST307081	ss	830x620x15/510	9498,-

## ST 308

### WANNA CHŁODNICZA NAPOJOWA 3XGN/1

- wykonana ze stali nierdzewnej
- chłodzenie grawitacyjne
- izolacja termiczna
- cyfrowy wyświetlacz temperatury
- sterowanie w zakresie 6 - 8°C
- filtr przeciwpyłkowy
- trzy perforowane wkłady
- moc elektryczna 230W
- zasilanie 230V, 50Hz



Nr kat.	Płyta	Wymiary mm	Cena netto
ST308111	ss	1155x620x15/510	10409,-

## ST 309

### WANNA CHŁODNICZA NAPOJOWA 4XGN/1

- wykonana ze stali nierdzewnej
- chłodzenie grawitacyjne
- izolacja termiczna
- cyfrowy wyświetlacz temperatury
- sterowanie w zakresie 6 - 8°C
- filtr przeciwpyłkowy
- cztery perforowane wkłady
- moc elektryczna 230W
- zasilanie 230V, 50Hz



Nr kat.	Płyta	Wymiary mm	Cena netto
ST309151	ss	1480x620x15/510	11204,-

**ST 331****PŁYTA CHŁODNICZA EKSPozyCYJNA 1XGN1/1**

- wykonana ze stali nierdzewnej
- chłodzenie grawitacyjne
- izolacja termiczna
- cyfrowy wyświetlacz temperatury
- temp. płyty 2 / +8°C
- filtr przeciwpyłkowy
- moc elektryczna 230W
- zasilanie 230V, 50Hz

Nr kat.	Płyta	Wymiary mm	Cena netto
ST331051	ss	505x620x15/440	<b>7367,-</b>

**ST 310****PŁYTA CHŁODNICZA EKSPozyCYJNA 2XGN1/1**

- wykonana ze stali nierdzewnej
- chłodzenie grawitacyjne
- izolacja termiczna
- cyfrowy wyświetlacz temperatury
- temp. płyty -2 / +8°C
- filtr przeciwpyłkowy
- moc elektryczna 230W
- zasilanie 230V, 50Hz

Nr kat.	Płyta	Wymiary mm	Cena netto
ST310081	ss	830x620x15/440	<b>7621,-</b>

**ST 311****PŁYTA CHŁODNICZA EKSPozyCYJNA 3XGN1/1**

- wykonana ze stali nierdzewnej
- chłodzenie grawitacyjne
- izolacja termiczna
- cyfrowy wyświetlacz temperatury
- temp. płyty -2 / +8°C
- filtr przeciwpyłkowy
- moc elektryczna 230W
- zasilanie 230V, 50Hz

Nr kat.	Płyta	Wymiary mm	Cena netto
ST311111	ss	1155x620x15/440	<b>7908,-</b>

**ST 312****PŁYTA CHŁODNICZA EKSPozyCYJNA 4XGN1/1**

- wykonana ze stali nierdzewnej
- chłodzenie grawitacyjne
- izolacja termiczna
- cyfrowy wyświetlacz temperatury
- temp. płyty -2 / +8°C
- filtr przeciwpyłkowy
- moc elektryczna 230W
- zasilanie 230V, 50Hz

Nr kat.	Płyta	Wymiary mm	Cena netto
ST312151	ss	1480x620x15/440	<b>8416,-</b>



**ST 313**

WANNA CHŁODNICZA

- pokrywy uchylne od strony klienta
- drzwi suwane od strony obsługi
- wanna chłodnicza na napoje
- wymuszony obieg powietrza
- cyfrowy wyświetlacz temperatury
- temperatura w komorze 6-12°C
- oświetlenie
- dwie demontowalne półki ze szkła hartowanego
- filtr przeciwpyłkowy
- moc 400 W
- zasilanie 230 V, 50 Hz
- pojemność brutto 430 l

Nr kat.	Płyta	Wymiary mm	Cena netto
ST313111	-	1155x620x810/1355	30729,-



**ST 314**

WANNA CHŁODNICZA

- pokrywy uchylne od strony klienta
- drzwi suwane od strony obsługi
- wanna chłodnicza na napoje
- wymuszony obieg powietrza
- cyfrowy wyświetlacz temperatury
- temperatura w komorze 6-12°C
- oświetlenie
- dwie demontowalne półki ze szkła hartowanego
- filtr przeciwpyłkowy
- moc 800 W
- zasilanie 230 V, 50 Hz
- pojemność brutto 570 l

Nr kat.	Płyta	Wymiary mm	Cena netto
ST314141	-	1440x620x810/1415	32330,-





**ST 327****WANNA CHŁODNICZA**

- szkło ciepłochronne od strony klienta
- drzwi suwane od strony obsługi
- wanna chłodnicza na napoje
- wymuszony obieg powietrza
- cyfrowy wyświetlacz temperatury
- temperatura w komorze 6-12°C
- oświetlenie
- dwie demontowalne półki ze szkła hartowanego
- filtr przeciwpyłkowy
- moc 400 W
- zasilanie 230 V, 50 Hz
- pojemność brutto 430 l

Nr kat.	Płyta	Wymiary mm	Cena netto
ST327111	-	1155x620x810/1355	30231,-

**ST 328****WANNA CHŁODNICZA**

- szkło ciepłochronne od strony klienta
- drzwi suwane od strony obsługi
- wanna chłodnicza na napoje
- wymuszony obieg powietrza
- cyfrowy wyświetlacz temperatury
- temperatura w komorze 6-12°C
- oświetlenie
- dwie demontowalne półki ze szkła hartowanego
- filtr przeciwpyłkowy
- moc 800 W
- zasilanie 230 V, 50 Hz
- pojemność brutto 570 l

Nr kat.	Płyta	Wymiary mm	Cena netto
ST328141	-	1440x620x810/1415	31609,-



## ST 332

### PŁYTA GRZEWCZA - GRANIT 1XGN1/1

- obudowa wykonana ze stali nierdzewnej
- głębokość płyty grzewczej 510 mm
- sterowanie płyty grzewczej termostatem w zakresie 30 - 85°C
- moc elektryczna płyty grzewczej 800 W
- zasilanie 230 V, 50 Hz



Nr kat.	Płyta	Wymiary mm	Cena netto
ST332051	ss	505x620x15/390	2449,-

## ST 315

### PŁYTA GRZEWCZA - GRANIT 2XGN1/1

- obudowa wykonana ze stali nierdzewnej
- głębokość płyty grzewczej 510 mm
- sterowanie płyty grzewczej termostatem w zakresie 30 - 85°C
- moc elektryczna płyt grzewczych 1600W
- zasilanie 230V, 50Hz



Nr kat.	Płyta	Wymiary mm	Cena netto
ST315081	ss	830x620x15/390	2830,-

## ST 316

### PŁYTA GRZEWCZA - GRANIT 3XGN1/1

- obudowa wykonana ze stali nierdzewnej
- głębokość płyty grzewczej 510 mm
- sterowanie płyty grzewczej termostatem w zakresie 30 - 85°C
- moc elektryczna płyt grzewczych 2400W
- zasilanie 230V, 50Hz



Nr kat.	Płyta	Wymiary mm	Cena netto
ST316111	ss	1155x620x15/390	3297,-

## ST 317

### PŁYTA GRZEWCZA - GRANIT 4XGN1/1

- obudowa wykonana ze stali nierdzewnej
- głębokość płyty grzewczej 510 mm
- sterowanie płyty grzewczej termostatem w zakresie 30 - 85°C
- moc elektryczna płyt grzewczych 3200W
- zasilanie 230V, 50Hz



Nr kat.	Płyta	Wymiary mm	Cena netto
ST317151	ss	1480x620x15/390	3742,-

**ST 333****PŁYTA GRZEWCZA - CERAMICZNA 1XGN1/1**

- obudowa wykonana ze stali nierdzewnej
- wkład grzewczy wykonany ze szkła hartowanego
- głębokość płyty grzewczej 500 mm
- sterowanie płyty grzewczej termostatem w zakresie 30° - 95°C
- moc elektryczna płyty grzewczej 150 W
- zasilanie 230V, 50Hz

Nr kat.	Płyta	Wymiary mm	Cena netto
ST333051	ss	505x620x15/390	<b>4388,-</b>

**ST 318****PŁYTA GRZEWCZA - CERAMICZNA 2XGN1/1**

- obudowa wykonana ze stali nierdzewnej
- wkład grzewczy wykonany ze szkła hartowanego
- głębokość płyty grzewczej 500 mm
- sterowanie płyty grzewczej termostatem w zakresie 30° - 95°C
- moc elektryczna płyt grzewczych 300 W
- zasilanie 230V, 50Hz

Nr kat.	Płyta	Wymiary mm	Cena netto
ST318081	ss	830x620x15/390	<b>5915,-</b>

**ST 319****PŁYTA GRZEWCZA - CERAMICZNA 3XGN1/1**

- obudowa wykonana ze stali nierdzewnej
- wkład grzewczy wykonany ze szkła hartowanego
- głębokość płyty grzewczej 500 mm
- sterowanie płyty grzewczej termostatem w zakresie 30° - 95°C
- moc elektryczna płyt grzewczych 450 W
- zasilanie 230V, 50Hz

Nr kat.	Płyta	Wymiary mm	Cena netto
ST319111	ss	1155x620x15/390	<b>7939,-</b>

**ST 320****PŁYTA GRZEWCZA - CERAMICZNA 4XGN1/1**

- obudowa wykonana ze stali nierdzewnej
- wkład grzewczy wykonany ze szkła hartowanego
- głębokość płyty grzewczej 500 mm
- sterowanie płyty grzewczej termostatem w zakresie 30° - 95°C
- moc elektryczna płyt grzewczych 600 W
- zasilanie 230V, 50Hz

Nr kat.	Płyta	Wymiary mm	Cena netto
ST320151	ss	1480x620x15/390	<b>9741,-</b>



## ST 334

### WANNA BEMAROWA WODNA 1XGN1/1 JEDNOKOMOROWA

- wykonana ze stali nierdzewnej
- przystosowana do pojemników GN 1/1 h=200mm
- ręczne napełnianie i spust wody z komór
- sterowanie termostatem w zakresie 30 - 95°C
- moc elektryczna 800W
- zasilanie 230V, 50Hz



Nr kat.	Płyta	Wymiary mm	Cena netto
ST334051	ss	505x620x15/390	4357,-

## ST 321

### WANNA BEMAROWA WODNA 2XGN1/1 JEDNOKOMOROWA

- wykonana ze stali nierdzewnej
- przystosowana do pojemników GN 1/1 h=200mm
- ręczne napełnianie i spust wody z komór
- sterowanie termostatem w zakresie 30 - 95°C
- moc elektryczna 1600W
- zasilanie 230V, 50Hz
- 1 listwa 530 mm
- 2 listwy 325 mm



Nr kat.	Płyta	Wymiary mm	Cena netto
ST321081	ss	830x620x15/390	4823,-

## ST 322

### WANNA BEMAROWA WODNA 3XGN1/1 JEDNOKOMOROWA

- wykonana ze stali nierdzewnej
- przystosowana do pojemników GN 1/1 h=200mm
- ręczne napełnianie i spust wody z komór
- sterowanie termostatem w zakresie 30 - 95°C
- moc elektryczna 2400W
- zasilanie 230V, 50Hz
- 2 listwy 530 mm
- 3 listwy 325 mm



Nr kat.	Płyta	Wymiary mm	Cena netto
ST322111	ss	1155x620x15/390	5353,-

## ST 323

### WANNA BEMAROWA WODNA 4XGN1/1 JEDNOKOMOROWA

- wykonana ze stali nierdzewnej
- przystosowana do pojemników GN 1/1 h=200mm
- ręczne napełnianie i spust wody z komór
- sterowanie termostatem w zakresie 30 - 95°C
- moc elektryczna 3200W
- zasilanie 230V, 50Hz
- 3 listwy 530 mm
- 4 listwy 325 mm



Nr kat.	Płyta	Wymiary mm	Cena netto
ST323151	ss	1480x620x15/390	5957,-

**ST 324****WANNA BEMAROWA WODNA 2XGN1/1 DWUKOMOROWA**

- wykonana ze stali nierdzewnej
- przystosowana do pojemników GN 1/1 h=200mm
- ręczne napełnianie i spust wody z komór
- sterowanie termostatem w zakresie 30 - 95°C
- moc elektryczna 1600W
- zasilanie 230V, 50Hz
- 2 listwy 325 mm



Nr kat.	Płyta	Wymiary mm	Cena netto
ST324081	ss	830x620x15/390	6095,-

**ST 325****WANNA BEMAROWA WODNA 3XGN1/1 TRZYKOMOROWA**

- wykonana ze stali nierdzewnej
- przystosowana do pojemników GN 1/1 h=200mm
- ręczne napełnianie i spust wody z komór
- sterowanie termostatem w zakresie 30 - 95°C
- moc elektryczna 2400W
- zasilanie 230V, 50Hz
- 3 listwy 325 mm



Nr kat.	Płyta	Wymiary mm	Cena netto
ST325111	ss	1155x620x15/390	8416,-

**ST 326****WANNA BEMAROWA WODNA 4XGN1/1 CZTEROKOMOROWA**

- wykonana ze stali nierdzewnej
- przystosowana do pojemników GN 1/1 h=200mm
- ręczne napełnianie i spust wody z komór
- sterowanie termostatem w zakresie 30 - 95°C
- moc elektryczna 3200W
- zasilanie 230V, 50Hz
- 4 listwy 325 mm



Nr kat.	Płyta	Wymiary mm	Cena netto
ST326151	ss	1480x620x15/390	10706,-

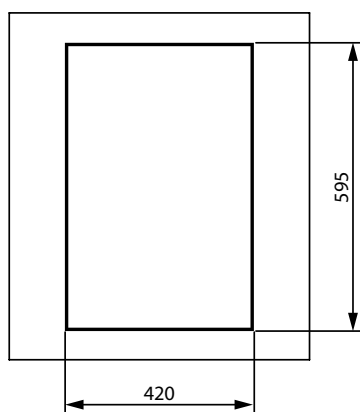


# ELEMENTY DO ZABUDOWY

## WYMIARY KONSTRUKCYJNE



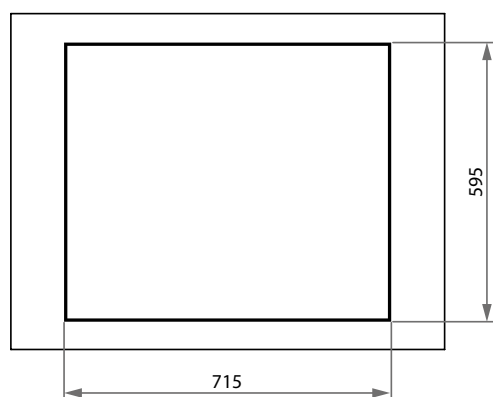
OTWORY MONTAŻOWE WANIEŃ  
O WYMIARZE 505X620 MM



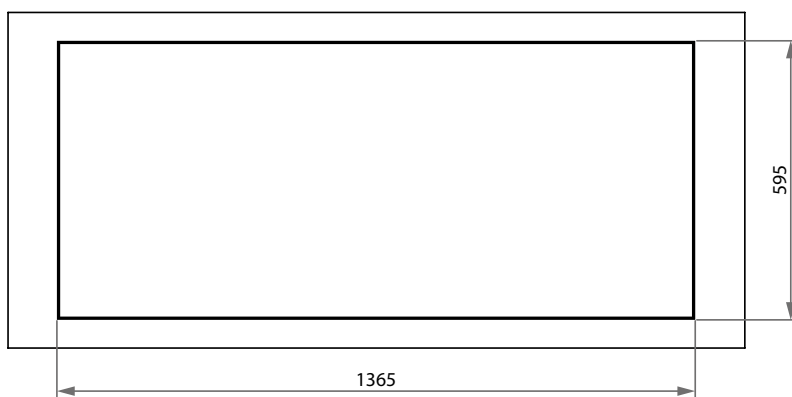
OTWORY MONTAŻOWE WANIEŃ  
O WYMIARZE 1155 X 620 MM

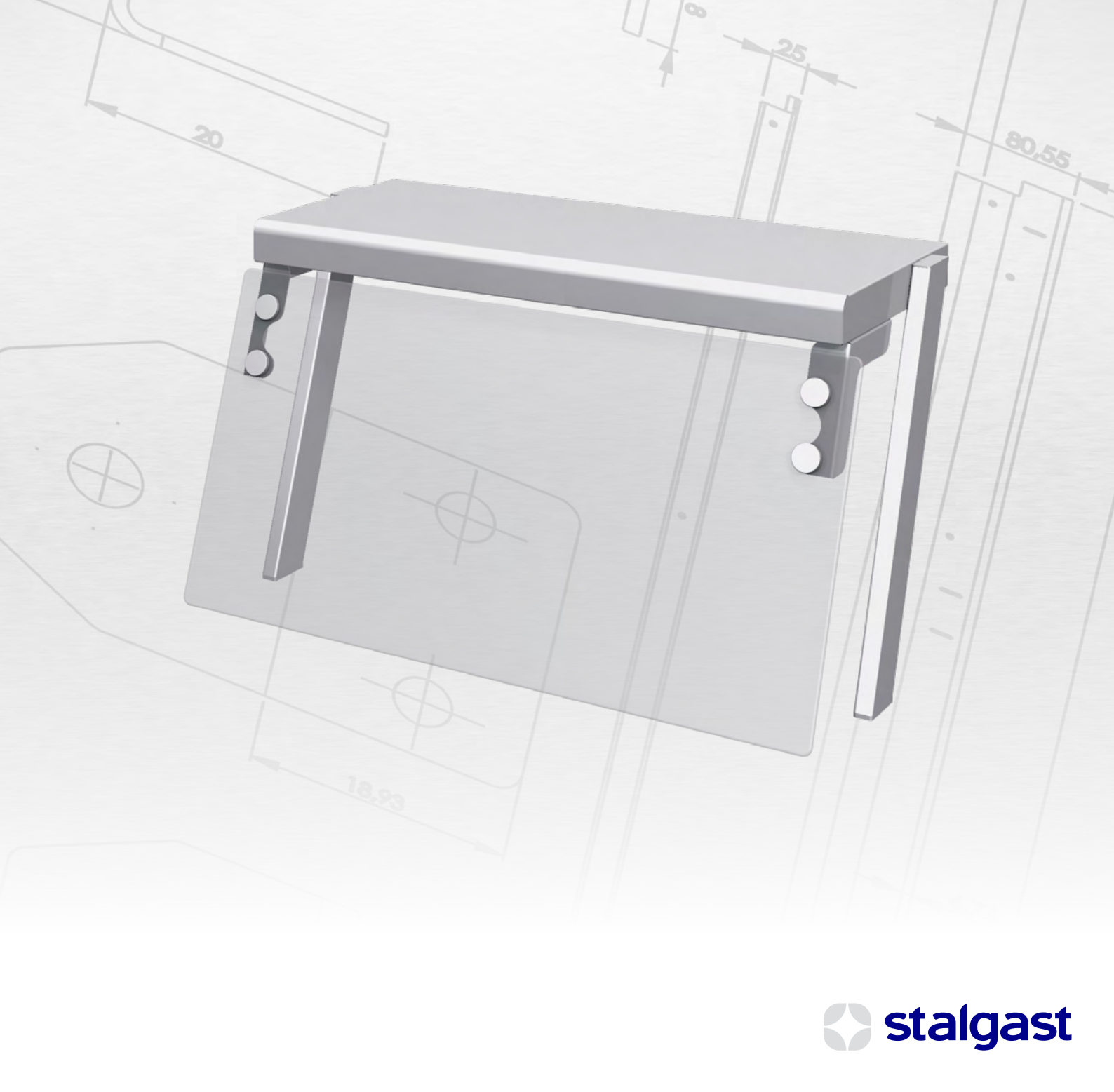


OTWORY MONTAŻOWE WANIEŃ  
O WYMIARZE 830 X 620 MM



OTWORY MONTAŻOWE WANIEŃ  
O WYMIARZE 1480 X 620 MM





 **stalcast**

**WYPOSAŻENIE  
DODATKOWE**

ST 250

NADSTAWKA POJEDYNCZA NEUTRALNA

- szyba nadstawy wykonana ze szkła hartowanego
- szyby boczne (opcja - dopłata za komplet 1160,-)
- półka wykonana ze stali nierdzewnej



Nr kat.	Wymiary mm	Dedykowane do elementu o wymiarach mm	Cena netto
ST250051	434x450x450	505x620 799x750	2141,-
ST250081	767x450x450	830x620 920x750	2173,-
ST250101	968x450x450	1000x750 1132x750	2215,-
ST250111	1100x450x450	1155x620 1245x750	2300,-
ST250151	1433x450x450	1465x750 1480x620 1570x750	2597,-

ST 251

NADSTAWKA POJEDYNCZA GRZEWCZA

- promienniki HALOTHERM
- szyba nadstawy wykonana ze szkła hartowanego
- szyby boczne (opcja - dopłata za komplet 1160,-)
- półka wykonana ze stali nierdzewnej
- wyłącznik umieszczony w półce po prawej stronie (od strony obsługi)
- zasilanie elektryczne wyprowadzone po prawej stronie
- zasilanie 230V, 50Hz



Nr kat.	Wymiary mm	Dedykowane do elementu o wymiarach mm	Moc W	Cena netto
ST251051	434x450x450	505x620 799x750	300	3456,-
ST251081	767x450x450	830x620 920x750	600	3922,-
ST251101	968x450x450	1000x750 1132x750	600	4547,-
ST251111	1100x450x450	1155x620 1245x750	900	5056,-
ST251151	1433x450x450	1465x750 1480x620 1570x750	900	5915,-

**ST 252**

**NADSTAWKA POJEDYNCZA Z OŚWIETLENIEM**

- szyba nadstawy wykonana ze szkła hartowanego
- szyby boczne (opcja - dopłata za komplet 1160,-)
- półka wykonana ze stali nierdzewnej
- oświetlenie led; barwa „ciepła”
- wyłącznik umieszczony w półce po prawej stronie (od strony obsługi)
- zasilanie elektryczne wyprowadzone po prawej stronie
- zasilanie 230V, 50Hz



Nr kat.	Wymiary mm	Dedykowane do elementu o wymiarach mm	Moc W	Cena netto
ST252051	434x450x450	505x620 799x750	11	2756,-
ST252081	767x450x450	830x620 920x750	19	2830,-
ST252101	968x450x450	1000x750 1132x750	25	2873,-
ST252111	1100x450x450	1155x620 1245x750	27	2947,-
ST252151	1433x450x450	1465x750 1480x620 1570x750	38	3625,-

**ST 253**

**NADSTAWKA PODWÓJNA NEUTRALNA**

- szyba nadstawy wykonana ze szkła hartowanego
- szyby boczne (opcja - dopłata za komplet 1160,-)
- półki wykonane ze stali nierdzewnej



Nr kat.	Wymiary mm	Dedykowane do elementu o wymiarach mm	Cena netto
ST253051	434x540x700	505x620 799x750	2692,-
ST253081	767x540x700	830x620 920x750	2841,-
ST253101	968x540x700	1000x750 1132x750	3032,-
ST253111	1100x540x700	1155x620 1245x750	3297,-
ST253151	1433x540x700	1465x750 1480x620 1570x750	3509,-

ST 254

NADSTAWKA PODWÓJNA GRZEWCZA

- promienniki HALOTHERM
- szyba nadstawy wykonana ze szkła hartowanego
- szyby boczne (opcja - dopłata za komplet 1160,-)
- półki wykonane ze stali nierdzewnej
- wyłącznik umieszczony w dolnej półce po prawej stronie (od strony obsługi)
- zasilanie elektryczne wyprowadzone po prawej stronie
- zasilanie 230V, 50Hz



Nr kat.	Wymiary mm	Dedykowane do elementu o wymiarach mm	Moc W	Cena netto
ST254051	434x540x700	505x620 799x750	300	4526,-
ST254081	767x540x700	830x620 920x750	600	4823,-
ST254101	968x540x700	1000x750 1132x750	600	5247,-
ST254111	1100x540x700	1155x620 1245x750	900	5915,-
ST254151	1433x540x700	1465x750 1480x620 1570x750	900	6805,-

ST 255

NADSTAWKA PODWÓJNA Z OŚWIETLENIEM

- szyba nadstawy wykonana ze szkła hartowanego
- szyby boczne (opcja - dopłata za komplet 1160,-)
- półki wykonane ze stali nierdzewnej
- oświetlenie led; barwa „ciepła”
- wyłącznik umieszczony w dolnej półce po prawej stronie (od strony obsługi)
- zasilanie elektryczne wyprowadzone po prawej stronie
- zasilanie 230V, 50Hz



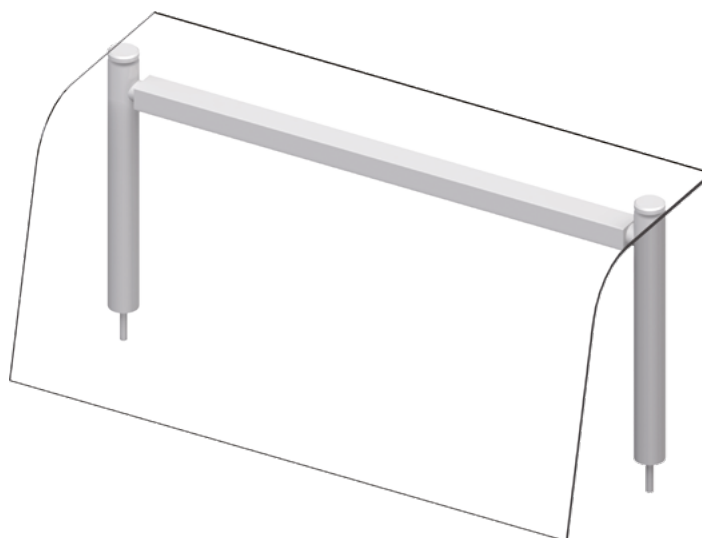
Nr kat.	Wymiary mm	Dedykowane do elementu o wymiarach mm	Moc W	Cena netto
ST255051	434x540x700	505x620 799x750	11	3530,-
ST255081	767x540x700	830x620 920x750	19	3593,-
ST255101	968x540x700	1000x750 1132x750	25	3742,-
ST255111	1100x540x700	1155x620 1245x750	27	3943,-
ST255151	1433x540x700	1465x750 1480x620 1570x750	38	4526,-



ST 268

NADSTAWKA POJEDYNCZA NEUTRALNA (SZKŁO GIĘTE)

- szyba nadstawy wykonana ze szkła hartowanego
- szyby boczne (opcja - dopłata za komplet 1160,-)



Nr kat.	Wymiary mm	Dedykowane do elementu o wymiarach mm	Cena netto
ST268081	790x455x450	799x750	<b>2078,-</b>
		830x620	
		920x750	
ST268101	990x455x450	1000x750	<b>2205,-</b>
		1132x750	
ST268111	1122x455x450	1155x620	<b>2364,-</b>
		1245x750	

ST 269

NADSTAWKA POJEDYNCZA GRZEWCZA (SZKŁO GIĘTE)

- promienniki HALOTHERM
- szyba nadstawy wykonana ze szkła hartowanego
- szyby boczne (opcja - dopłata za komplet 1160,-)
- wyłącznik umieszczony w półce po prawej stronie (od strony obsługi)
- zasilanie elektryczne wyprowadzone po prawej stronie
- zasilanie 230V, 50Hz

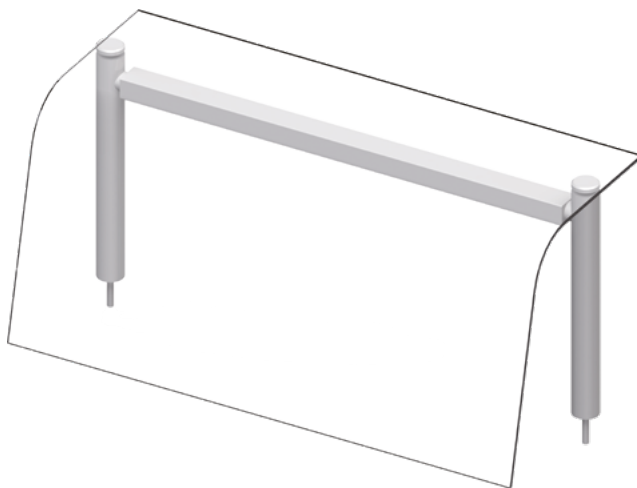


Nr kat.	Wymiary mm	Dedykowane do elementu o wymiarach mm	Moc W	Cena netto
ST269081	790x455x450	799x750	600	<b>4590,-</b>
		830x620		
		920x750		
ST269101	990x455x450	1000x750	600	<b>4728,-</b>
		1132x750		
ST269111	1122x455x450	1155x620	900	<b>5120,-</b>
		1245x750		

ST 270

NADSTAWKA POJEDYNCZA Z OŚWIETLENIEM  
(SZKŁO GIĘTE)

- szyba nadstawy wykonana ze szkła hartowanego
- szyby boczne (opcja - dopłata za komplet 1160,-)
- oświetlenie led; barwa „ciepła”
- wyłącznik umieszczony po prawej stronie (od strony obsługi)
- zasilanie elektryczne wyprowadzone po prawej stronie
- zasilanie 230V, 50Hz

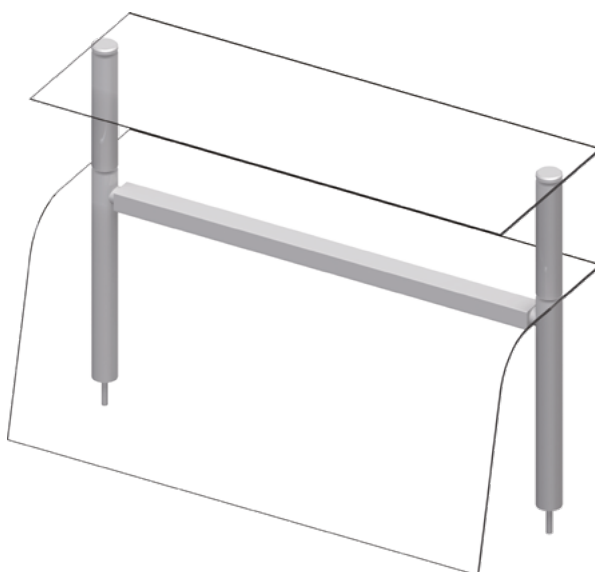


Nr kat.	Wymiary mm	Dedykowane do elementu o wymiarach mm	Moc W	Cena netto
ST270081	790x455x450	799x750 830x620 920x750	19	3403,-
ST270101	990x455x450	1000x750 1132x750	25	3562,-
ST270111	1122x455x450	1155x620 1245x750	27	3721,-

ST 271

NADSTAWKA PODWÓJNA NEUTRALNA (SZKŁO GIĘTE)

- szyba nadstawy wykonana ze szkła hartowanego
- szyby boczne (opcja - dopłata za komplet 1160,-)

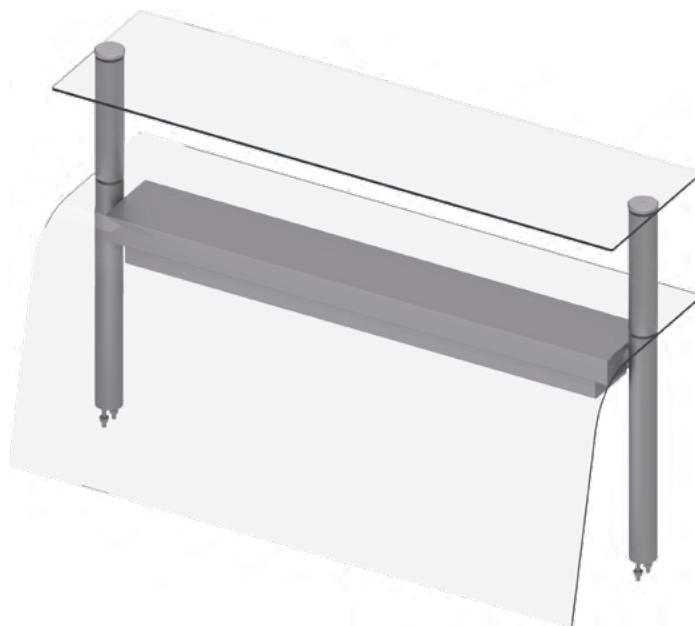


Nr kat.	Wymiary mm	Dedykowane do elementu o wymiarach mm	Cena netto
ST271081	790x455x700	799x750 830x620 920x750	3742,-
ST271101	990x455x700	1000x750 1132x750	4293,-
ST271111	1122x455x700	1155x620 1245x750	4463,-

**ST 272**

**NADSTAWKA PODWÓJNA GRZEWCZA (SZKŁO GIĘTE)**

- promienniki HALOTHERM
- szyba nadstawy wykonana ze szkła hartowanego
- szyby boczne (opcja - dopłata za komplet 1160,-)
- wyłącznik umieszczony po prawej stronie (od strony obsługi)
- zasilanie elektryczne wyprowadzone po prawej stronie
- zasilanie 230V, 50Hz

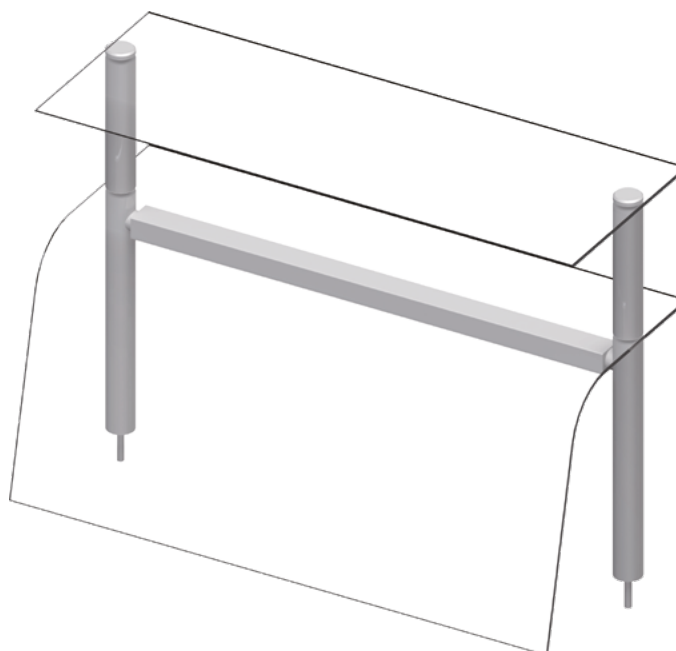


Nr kat.	Wymiary mm	Dedykowane do elementu o wymiarach mm	Moc W	Cena netto
ST272081	790x455x700	799x750 830x620 920x750	600	<b>5968,-</b>
ST272101	990x455x700	1000x750 1132x750	600	<b>6614,-</b>
ST272111	1122x455x700	1155x620 1245x750	900	<b>7007,-</b>

**ST 273**

**NADSTAWKA PODWÓJNA Z OŚWIETLENIEM (SZKŁO GIĘTE)**

- szyba nadstawy wykonana ze szkła hartowanego
- szyby boczne (opcja - dopłata za komplet 1160,-)
- oświetlenie led; barwa „ciepła”
- wyłącznik umieszczony po prawej stronie (od strony obsługi)
- zasilanie elektryczne wyprowadzone po prawej stronie
- zasilanie 230V, 50Hz



Nr kat.	Wymiary mm	Dedykowane do elementu o wymiarach mm	Moc W	Cena netto
ST273081	790x455x700	799x750 830x620 920x750	19	<b>5077,-</b>
ST273101	990x455x700	1000x750 1132x750	25	<b>5491,-</b>
ST273111	1122x455x700	1155x620 1245x750	27	<b>5724,-</b>

**ST 243**

**DYSTRYBUTOR TALERZY PODGRZEWANY POJEDYNCZY  
MOBILNY**

- podajnik na 50 talerzy z regulacją w zakresie średnicy 250-300 mm
- korpus wykonany z dwóch poszyc z przestrzenią izolacyjną
- wymiowane podajniki umożliwiające czyszczenie urządzenia
- regulacja naciągu sprężyn
- pokrywa ochronna wykonana z poliwęglanu
- sterowany termostatem w zakresie 30-70°C
- moc elektryczna 800W
- zasilanie 230V, 50Hz
- komplet kółek o średnicy 100 mm ( w tym dwa z hamulcem)



Nr kat.	Płyta	Wymiary mm	Cena netto
ST243051	-	550x510x880	6614,-

**ST 244**

**DYSTRYBUTOR TALERZY PODGRZEWANY PODWÓJNY  
MOBILNY**

- korpus wykonany z dwóch poszyc z przestrzenią izolacyjną
- dwa podajniki talerzy, po 50 sztuk, z regulacją w zakresie średnicy 250-300 mm
- wymiowane podajniki umożliwiające czyszczenie urządzenia
- regulacja naciągu sprężyn
- pokrywa ochronna wykonana z poliwęglanu
- sterowany termostatem w zakresie 30-70°C
- moc elektryczna 1600W
- zasilanie 230V, 50Hz
- komplet kółek o średnicy 100 mm ( w tym dwa z hamulcem)



Nr kat.	Płyta	Wymiary mm	Cena netto
ST244101	-	1000x510x880	9582,-

**ST 245**

**DYSTRYBUTOR TALERZY NEUTRALNY POJEDYNCZY MOBILNY**

- korpus wykonany z dwóch poszyc z przestrzenią izolacyjną
- podajnik na 50 talerzy z regulacją w zakresie średnicy 250-300 mm
- wymiowane podajniki umożliwiające czyszczenie urządzenia
- regulacja naciągu sprężyn
- pokrywa ochronna wykonana z poliwęglanu
- komplet kółek o średnicy 100 mm ( w tym dwa z hamulcem)



Nr kat.	Płyta	Wymiary mm	Cena netto
ST245051	-	550x510x880	<b>5077,-</b>

**ST 246**

**DYSTRYBUTOR TALERZY NEUTRALNY PODWÓJNY MOBILNY**

- korpus wykonany z dwóch poszyc z przestrzenią izolacyjną
- dwa podajniki talerzy, po 50 sztuk, z regulacją w zakresie średnicy 250-300 mm
- wymiowane podajniki umożliwiające czyszczenie urządzenia
- regulacja naciągu sprężyn
- pokrywa ochronna wykonana z poliwęglanu
- komplet kółek o średnicy 100 mm ( w tym dwa z hamulcem)



Nr kat.	Płyta	Wymiary mm	Cena netto
ST246101	-	1000x510x880	<b>6763,-</b>



ST 256

POMOCNIK KELNERSKI NASTAWNY

- montowany do blatu neutralnego lub boku urządzeń
- stelaż przystosowany na 4 x GN 1/4



Nr kat.	Płyta	Wymiary mm	Cena netto
ST256071	-	768x450x700	2735,-

ST 257

POMOCNIK KELNERSKI MOBILNY STAL NIERDZEWNA

- stelaż przystosowany na 4 x GN 1/4



Nr kat.	Płyta	Wymiary mm	Cena netto
ST257091	-	860x575x1580	5353,-

**ST 261**

POMOCNIK KELNERSKI MOBILNY PŁYTA LAMINOWANA

- stelaż przystosowany na 4 x GN 1/4
- wybór koloru płyty laminowanej wg karty wzorów (str. 214)



Nr kat.	Płyta	Wymiary mm	Cena netto
ST261091	-	860x575x1580	5735,-

**ST 264**

WÓZEK Z UNOSZONĄ PLATFORMĄ

- płynna regulacja unoszenia platformy wózka
- regulacja naciągu sprężyn
- maksymalny wymiar tac 580x365 mm



Nr kat.	Płyta	Wymiary mm	Cena netto
ST264051	-	470x840x1050	6392,-

ST 258

PÓŁKA DO TAC

- wykonana ze stali nierdzewnej
- ilość podpór montażowych uzależniona od ilości podziału zabudowy ciągu
- rozstaw rur 100 mm
- średnica rur 33,7 mm

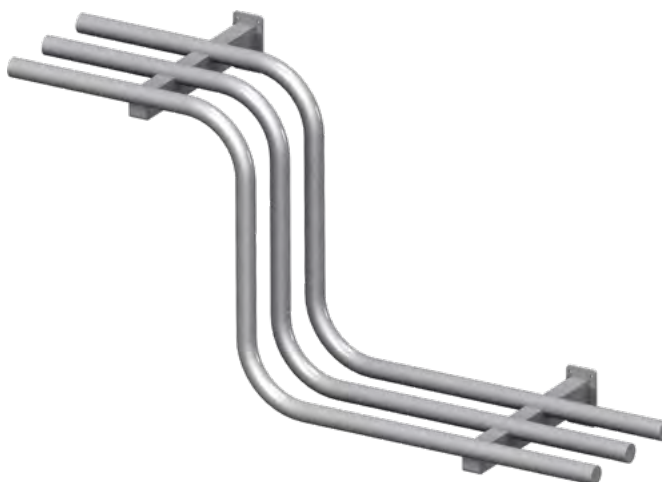


Nr kat.	Płyta	Wymiary mm	Cena netto
ST258031	-	1000x335x120	1134,-

ST 265

PÓŁKA DO TAC Z OBNIŻENIEM

- wykonana ze stali nierdzewnej
- rozstaw rur 100 mm
- średnica rur 33,7 mm

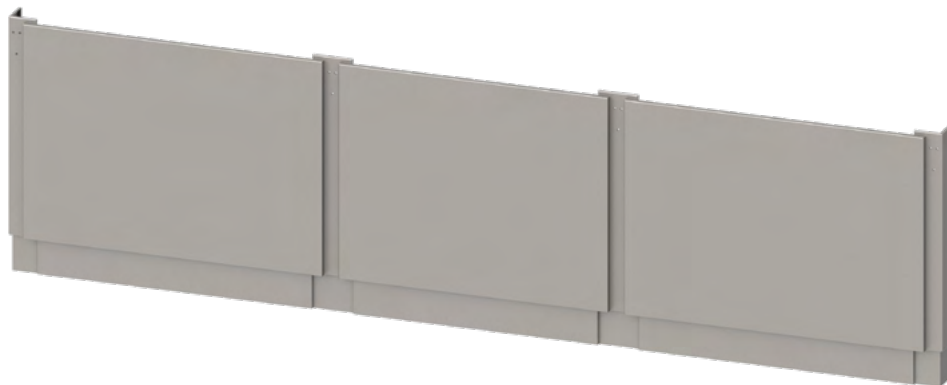


Nr kat.	Płyta	Wymiary mm	Cena netto
ST265031	-	600x335x450	1484,-

**ST 259**

**ZABUDOWA CIĄGU Z COKOŁEM STAL NIERDZEWNA**

- konstrukcja oraz słupki maskujące wykonane ze stali nierdzewnej (schemat str. 213)
- panel dekoracyjny wykonany ze stali nierdzewnej
- rozmieszczenie paneli symetryczne
- maksymalna długość panelu 1400 mm
- cokół zabudowy o h=120 mm wykonany ze stali nierdzewnej



Nr kat.	Płyta	Wymiary mm	Cena netto
ST259	-	1000x20x830	1664,-

**ST 260**

**ZABUDOWA CIĄGU Z COKOŁEM PŁYTA LAMINOWANA**

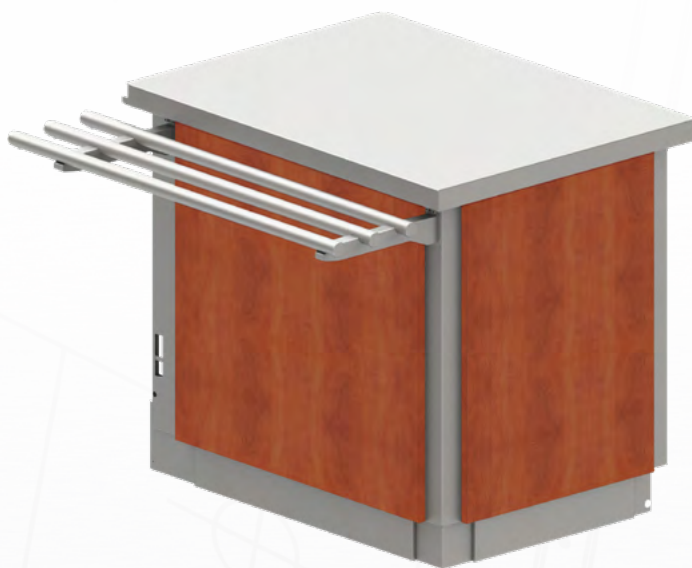
- konstrukcja oraz słupki maskujące wykonane ze stali nierdzewnej (schemat str. 213)
- panel dekoracyjny wykonany z płyty laminowanej
- wybór koloru płyty laminowanej wg karty wzorów (str. 214)
- rozmieszczenie paneli symetryczne
- maksymalna długość panelu 1400 mm
- cokół zabudowy o h=120 mm wykonany ze stali nierdzewnej



Nr kat.	Płyta	Wymiary mm	Cena netto
ST260	-	1000x20x830	1071,-

# ZABUDOWA ELEMENTÓW CIĄGU WYDAWCZEGO

widok od strony klienta



widok od strony obsługi



elementy szkieletowe



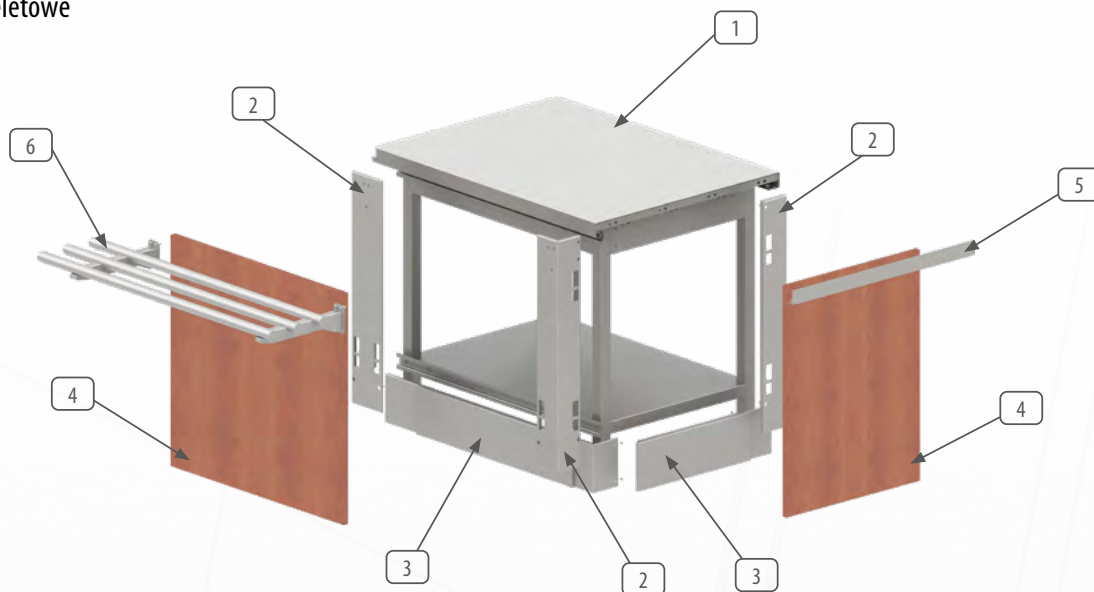
elementy zabudowane



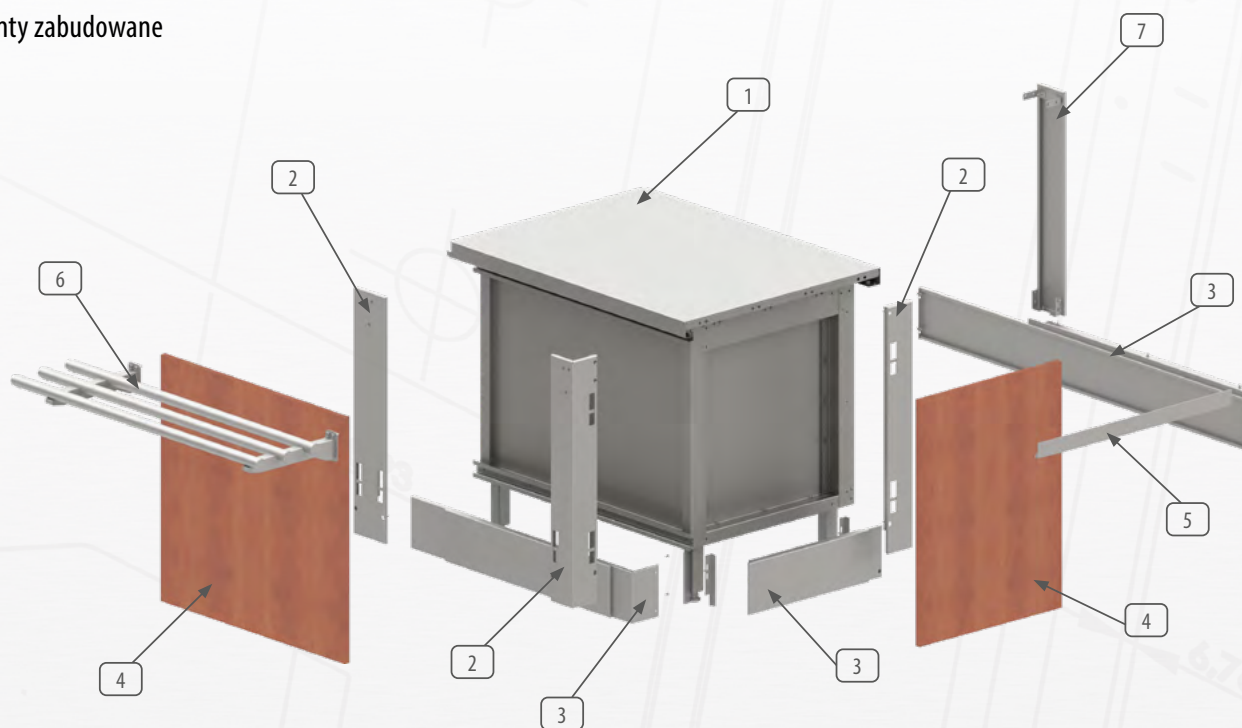
# SCHEMAT ZABUDOWY

elementy szkieletowe oraz zabudowane

elementy szkieletowe

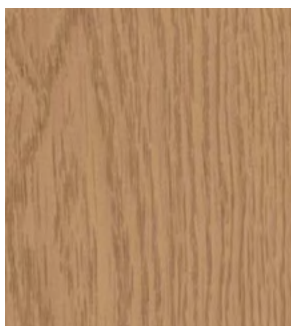


elementy zabudowane



1. Stanowisko | 2. Wspornik | 3. Cokół przypodłogowy | 4. Zabudowa | 5. Zakończenie blatu | 6. Półka do tac | 7. Pionowa maskownica

## KARTA WZORÓW PŁYT LAMINOWANYCH ZABUDOWY CIĄGÓW



DĄB JASNY



DĄB WINDSOR



BUK



OLCHA



GRUSZA POLNA



JABŁOŃ LOCARNO



ORZECH WENECJA



ORZECH BURGUNDIA



DĄB ANCONA



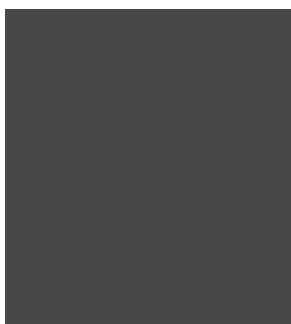
KASZTAN BERNO



DĄB BRUNICO



DĄB SZTOKHOLM



ANTRACYT



ZIELONY LIMONKA



CAPPUCINO



KORAL

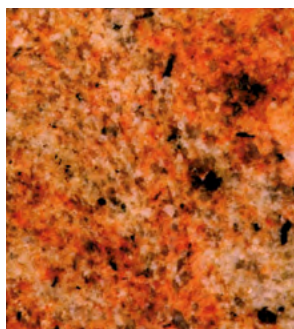
Przedstawione na zdjęciach barwy mogą odbiegać od rzeczywistych kolorów płyt.  
Istnieje możliwość indywidualnego doboru kolorystycznego materiałów.  
Dostępność płyt należy każdorazowo sprawdzać u dostawcy.



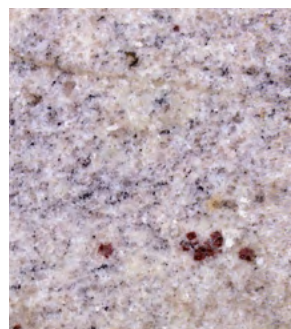
## KARTA WZORÓW PŁYT GRANITOWYCH



STRZEGOM / GRAY STONE



MADURA GOLD



KASHMIR WHITE



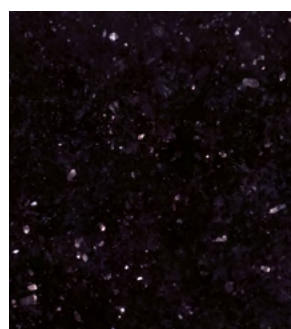
KASHMIR GOLD



IVORY BROWN



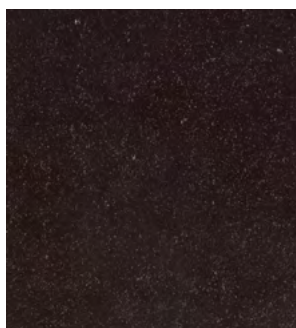
ABSOLUT BLACK



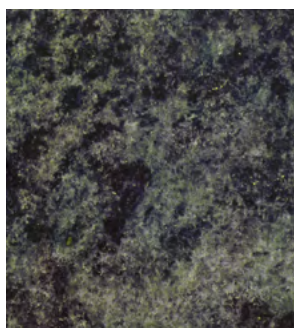
BLACK GALAXY



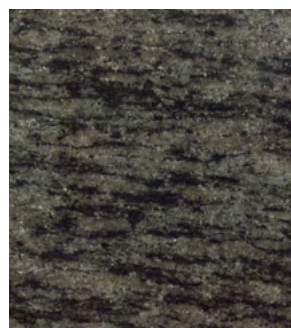
MULTICOLOR RED



NERO ZIMBABWE



OLIVE GREEN FLOWER



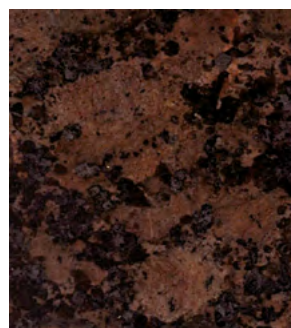
OLIVE GREEN LINES



GIALLO VENEZIANO



ROSSO AFRICA



BALTIC BROWN

Przedstawione na zdjęciach barwy mogą odbiegać od rzeczywistych kolorów płyt.  
Istnieje możliwość indywidualnego doboru kolorystycznego materiałów.  
Dostępność płyt należy każdorazowo sprawdzać u dostawcy.

## Serwis Stalgast gwarancja bezpieczeństwa

Nagła awaria? Trudny do zidentyfikowania problem techniczny? Uszkodzenie mechaniczne?

W trosce o bezpieczeństwo i ciągłość pracy urządzeń gastronomicznych oddajemy do Państwa dyspozycji naszych specjalistów, gotowych do szybkiej pomocy.

Więcej informacji na: [www.stalgast.com](http://www.stalgast.com)



### MOBILNOŚĆ

Działamy na terenie całego kraju, a bazy serwisowe zlokalizowane są w największych miastach Polski, dzięki czemu gwarantujemy szybki dojazd serwisantów do wskazanego miejsca.



### BŁYSKAWICZNA REAKCJA

Czas to pieniądź. Dbając o Państwa komfort i bezpieczeństwo prowadzimy stałe dyżury serwisowe, dzięki którym jesteśmy w stanie dojechać w ciągu jednego dnia od momentu zgłoszenia awarii.



### SPRZĘT ZASTĘPCZY

Jeżeli naprawa wymagać będzie więcej czasu, proponujemy Państwu urządzenie zastępcze, które pozwoli Wam na zachowanie ciągłości pracy.



### NIŻSZE KOSZTY UMOWY SERWISOWE

Już nie muszą Państwo pamiętać o terminach przeglądów. Wszystkie przeglądy, regulacje i kalibracja będą wykonywane na bieżąco, zapewniając ciągłość pracy i optymalną wydajność urządzeń gastronomicznych.



### NAJWYŻSZA JAKOŚĆ USŁUG

Wykwalifikowani i doświadczeni technicy serwisu, oryginalne części zamienne i najnowocześniejszy sprzęt diagnostyczny gwarantują najwyższą jakość obsługi.





# BAZY SERWISOWE na terenie całego kraju



**801 40 50 63**

Zachęcamy do zapoznania się z pełną  
ofertą usług i kontaktu z nami:

[www.stalgast.com](http://www.stalgast.com)

[serwis@stalgast.com](mailto:serwis@stalgast.com)



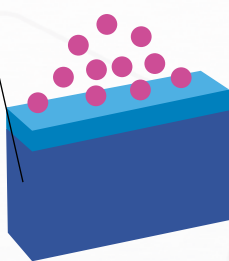
# ZALETY STALI FERRYTYCZNEJ

## wykorzystanej do produkcji mebli

Nasze meble do zastosowania w gastronomii są wykonywane wyłącznie z **wysokiej jakości stali szlachetnej**. Stosujemy stale ferrytyczne, nierdzewne, składające się z chromu, żelaza i innych dodatków stopowych.

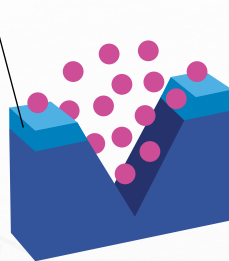
Dzięki wysokiej zawartości chromu w stalach, poprzez zwykły kontakt z powietrzem, automatycznie powstaje niewidoczna, samoczynnie regenerująca się warstwa ochronna. Sprawia ona, że **nasze produkty stają się trwale odporne na korozję i kwasy**.

Stal szlachetna



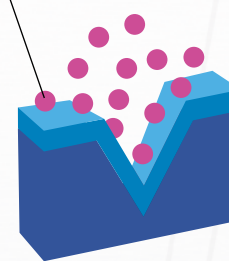
**Nieuszkodzona powierzchnia**

Warstwa ochronna



**Uszkodzona powierzchnia**

Cząsteczka tlenu



**Wytworzona warstwa ochronna**

Stal ferrytyczna jest całkowicie odporna na korozję i coraz częściej Producenci zastępują ją stal austenityczną w wyrobach dla gastronomii. Odznacza się bardzo dobrymi właściwościami, a w szczególności odpornością na uszkodzenia mechaniczne oraz odpornością na korozję nawet w wysokich temperaturach otoczenia. Przy tym stal ferrytyczna, w porównaniu ze zwykłymi stalami szlachetnymi, daje wiele korzyści.



**W przypadku stali szlachetnej jej magnetyczność i odporność na korozję nie są pojęciami sprzecznymi.**

1.

MNIEJSZA PODATNOŚĆ na deformacje przy gięciu blachy

2.

WYŻSZA ODPORNOŚĆ na korozję pęknięć przy naprężaniu

3.

NIŻSZA ROZCIĄGLIWOŚĆ TERMICZNA

4.

WYŻSZA GRANICA PLASTYCZNOŚCI

5.

LEPSZA PRZEWODNOŚĆ CIEPLNA

6.

LEPSZE MOŻLIWOŚCI POLEROWANIA

Wszystkie podane ceny w katalogu nie zawierają podatku VAT.

Sprzedawane wyroby objęte są 24 miesięczną gwarancją liczoną od daty sprzedaży wyrobu przez STALGAST Sp. z o.o.

Gwarancją objęte są tylko wady powstałe z przyczyn tkwiących w sprzedanym wyrobie. Gwarancja nie ma zastosowania do wyrobów, które były niewłaściwie przechowywane, montowane lub używane w niewłaściwy sposób, zniszczone, zmienione lub czyszczone przy użyciu złych metod lub środków.

Gwarancja nie pokrywa normalnego zużycia wyrobów, w szczególności nacięć, zadrapań, przepalonych żarówek itp.

Wybór sposobu usunięcia wady reklamowanego wyrobu należy do STALGAST Sp. z o.o., Plac Konesera 9, Budynek O, 03-736 Warszawa

Wyroby wykonane według indywidualnych zamówień nie podlegają zwrotom.

Informacje zamieszczone w katalogu nie są ofertą z rozumieniu prawa.

Jakiegokolwiek kopiowanie, rozpowszechnianie (we fragmentach, lub w całości) zamieszczonych w katalogu opisów lub zdjęć bez zgody firmy STALGAST Sp. z o.o. będzie traktowane jako naruszenie praw autorskich.

*Oznaczenia materiału na płyty wierzchnie przywoływane w katalogu:*

- SS - stal nierdzewna*
- G1 - granit naturalny Strzegom*
- G2 - granit naturalny wg karty wzorów*

*Informacja o kolorystyce materiałów stosowanych na płyty z granitu i/lub zabudowy zewnętrznej znajdują się na kartach wzorów.*

Stalgast Sp. z o.o. zastrzega sobie prawo wprowadzania zmian konstrukcyjnych, wynikających z rozwoju wyrobu.

Podane ceny dotyczą tylko konkretnych wyrobów o wskazanym wymiarze.



Stalgast Sp. z o.o.  
Plac Konesera 9  
Budynek O  
03-736 Warszawa

[stalcast.com](http://stalcast.com)  
[stalcast@stalcast.com](mailto:stalcast@stalcast.com)  
801 40 50 63